

Das Magazin für Funk Elektronik · Computer

■ WWDX CW unter D44BC

■ »Mäusekino« für den
Service – osziFOX

■ Digitalscanner mit μ C

■ DLF auf 153 kHz
als Atom-Eichreferenz

■ Spannungsgesteuerter
RC-Sinusgenerator

■ Duale Aktivantenne
von VLF bis 30 MHz

■ QRP-Linear-PA für 40 m



Wetterbilder aus dem Orbit
NOAA-Serie Teil 1

Herausgeber: Knut Theurich, DG0ZB

Redaktion: Dipl.-Ing. Bernd Petermann, DJ1TO
 (stellv. Chefredakteur, Amateurfunk)
 Wolfgang Bedrich, DL1UU (Amateurfunkpraxis)
 Dr.-Ing. Reinhard Hennig, DD6AE (Elektronik, Computer)
 Hannelore Spielmann (Gestaltung)
 Kay Schöpörster, DL8NTC (Volontär)

Ständige freie Mitarbeiter: Jürgen Engelhardt, DL9HQH, Packet-QTC;
 Rudolf Hein, DK7NP; Gerhard Jäger, DF2RG, DX-Informationen; Dipl.-
 Ing. František Janda, OK1HH, Ausbreitung; Dipl.-Ing. Peter John,
 DL7YS, UKW-QTC; Franz Langner, DJ9ZB, DX-Informationen; René
 Meyer, Computer; Hans-Dieter Naumann, Satellitenfunk; Rosemarie
 Perner, DL7ULO, Diplome; Dipl.-Ing. Heinz W. Prange, DK8GH,
 Technik; Thomas M. Rösner, DL8AAM, IOTA-QTC; Dr.-Ing. Klaus
 Sander, Elektronik; Dr. Ullrich Schneider, DL9WVM, QSL-Telegramm;
 Dr. Hans Schwarz, DK5JI, Amateurfunk; Frank Sperber, DL6DBN,
 Sat-QTC; Ing. Claus Stehlik, OE6CLD, OE-QTC; Dipl.-Ing. Rolf Thieme,
 DL7VEE, DX-QTC; Andreas Wellmann, DL7UAW, SWL-QTC; Peter
 Zenker, DL2FI, QRP-QTC

Klubstation: DF0FA, PR DF0FA @ DBØGR.DEU.EU; DOK „FA“

Internet: <http://www.funkamateure.de>

Telefon-Mailbox: (0 30) 44 66 94 49

e-Mail: funkamateure@compuserve.com

CompuServe: funkamateure

Redaktionsbüro: Berliner Straße 69, 13189 Berlin-Pankow
 Telefon: (0 30) 44 66 94-55
 Telefax: (0 30) 44 66 94-69

Postanschrift: Redaktion FUNKAMATEUR
 Postfach 73, 10122 Berlin-Mitte

Verlag: Theuberger Verlag GmbH
 Berliner Straße 69, 13189 Berlin-Pankow
 Telefon: (0 30) 44 66 94-60 Telefax: -69

Abo-Verwaltung: Angela Elst, Telefon: (0 30) 44 66 94-88

Vertriebsleitung: Sieghard Scheffczyk, DL7USR
 Telefon: (0 30) 44 66 94-72

Anzeigenleitung: n. n. Telefon: (0 30) 44 66 94-60

Satz und Repro: Ralf Hasselhorst, Matthias Lungen,
 Andreas Reim, Anke Schumann

Druck: Möller Druck u. Verlag GmbH, Berlin

Vertrieb: ASV Vertriebs GmbH, Hamburg
 Telefon: (0 40) 34 72 27 12

Manuskripte: Für unverlangt eingehende Manuskripte, Zeichnungen, Vor-
 lagen u. a. schließen wir jede Haftung aus.

Wir bitten vor der Erarbeitung umfangreicher Beiträge um Rücksprache
 mit der Redaktion – am besten telefonisch – und um Beachtung unse-
 rer „Hinweise zur Gestaltung von technischen Manuskripten“, die bei
 uns angefordert werden können. Wenn Sie Ihren Text mit einem IBM-
 kompatiblen PC, Macintosh oder Amiga erstellen, senden Sie uns bitte
 neben einem Kontrollausdruck den Text auf einer Diskette (ASCII-Datetei
 sowie als Datei im jeweils verwendeten Textverarbeitungsprogramm).

Nachdruck: Auch auszugsweise nur mit schriftlicher Genehmigung des
 Verlages und mit genauer Quellenangabe.

Haftung: Alle Beiträge, Zeichnungen, Platinen, Schaltungen sind urheber-
 rechtlich geschützt. Außerdem können Patent- oder andere Schutzrechte
 vorliegen. Die gewerbliche Herstellung von in der Zeitschrift veröffentlichten
 Leiterplatten und das gewerbliche Programmieren von EPROMs darf nur
 durch vom Verlag autorisierte Firmen erfolgen.

Die Redaktion haftet nicht für die Richtigkeit und Funktion der ver-
 öffentlichten Schaltungen sowie technische Beschreibungen.

Beim Herstellen, Veräußern, Erwerben und Betreiben von Funksende- und
 -empfangseinrichtungen sind die gesetzlichen Bestimmungen zu beachten. Bei
 Nichtlieferung ohne Verschulden des Verlages oder infolge von Stö-
 rungen des Arbeitsfriedens bestehen keine Ansprüche gegen den Verlag.

Erscheinungsweise: Der FUNKAMATEUR erscheint monatlich, jeweils am
 letzten Mittwoch des Vormonats.

Preis des Einzelhefts: 5,80 DM

Jahresabonnement: 59,40 DM für 12 Ausgaben (monatlich 4,95 DM)

Schüler und Studenten gegen Nachweis 49,80 DM. Schüler-Kollektiv-Abon-
 nements auf Anfrage. Jahresabonnement für das europäische Ausland:
 59,40 DM, zahlbar nach Rechnungserhalt per EC-Scheck. Gern akzeptieren
 wir auch Ihre VISA-Karte und Eurocard, wenn Sie uns die Karten-Nr. sowie
 die Gültigkeitsdauer mitteilen und den Auftrag unterschreiben. Bei Versen-
 dung per Luftpost zuzüglich Postkosten. Preisänderungen vorbehalten.

Abonnement mit Kündigungsmöglichkeit zur jeweils übernächsten Ausgabe
 63,60 DM für 12 Ausgaben (monatlich 5,30 DM).

In den Abonnementpreisen sind sämtliche Versandkosten enthalten.

Abonnementbestellungen bitte an den Theuberger Verlag GmbH. Kündi-
 gung des Jahresabonnements 6 Wochen vor Ende des Bestellzeitraumes
 schriftlich nur an Theuberger Verlag GmbH.

Bankverbindungen: Theuberger Verlag GmbH, Konto 130 482 87, Berliner
 Sparkasse, BLZ 100 500 000

Anzeigen laufen außerhalb des redaktionellen Teils. Zur Zeit gilt Preisliste
 Nr. 8 vom 1.1.1996. Für den Inhalt sind allein die Inserenten verantwortlich.

Private Kleinanzeigen: Pauschalpreis für Kleinanzeigen bis zu einer
 maximalen Länge von 10 Zeilen zu je 35 Anschlägen bei Vorkasse
 (Scheck, Bargeld oder Angabe der Kontodaten zum Bankeinzug) 10 DM.
 Jede weitere Zeile kostet 2 DM zusätzlich.

Gewerbliche Anzeigen: Metadaten, Preislisten und Terminpläne können
 beim Verlag angefordert werden.

Vertriebs-Nr. A 1591 · ISSN 0016-2833

Druckauflage: 39.718 Exemplare (Ø 4. Quartal 96)

Redaktionsschluss: 16. Mai 1997

Erscheinungstag: 28. Mai 1997

Die Zeitschrift FUNKAMATEUR
 wird auf chlorfrei gebleichtem Papier
 aus 100 % Altpapier gedruckt.

FUNKAMATEUR ist Mitglied
 der IVW (Bonn).



Wer hat Angst vorm schwarzen Mann?

Zum Redaktionsschluß dieses FA sollte das neue deutsche Amateurfunk-
 gesetz, das man den Umständen nach wohl zufriedenstellend nennen
 kann, den Bundesrat passiert haben und damit so gut wie gültig sein.
 Zu besagten Umständen, die sich erst in jüngsten Jahren zum Problem
 gemauert haben, gehört zuvorderst die EMV-Problematik.

Nun hat also lt. Gesetzestext der Funkamateure „der Regulierungsbehörde
 vor Betriebsaufnahme die Berechnungsunterlagen und die ergänzenden
 Meßprotokolle für die ungünstigste Antennenkonfiguration seiner
 Amateurfunkstelle vorzulegen“, was man durchaus noch als Entgegen-
 kommen werten darf.

Eine harte Nuß. Für den Durchschnittsamateur aus eigener Kraft kaum zu
 knacken, zumal es an geeigneter Literatur für Berechnungen im Nahfeld
 fehlt; zudem haben die Bauten im Expositionsbereich erheblichen Einfluß.

Ich könnte mir vorstellen, daß versierte Funkamateure für gebräuchliche
 Antennentypen eine Sammlung von Grafiken erarbeiten. Die würden z.B.,
 auf einen HF-Leistungswert normiert, Kurven gleicher Feldstärke um die
 als räumliches Gebilde zu sehende Antenne enthalten. Daraus ließen sich
 dann unter Berücksichtigung der tatsächlichen Leistung die gewünschten
 Daten für den jeweiligen praktischen Fall ableiten, alles hervorragend
 in einer Software integrierbar.

Solange Baulichkeiten die Feldstärke unter das so ermittelte Niveau senken
 (Dämpfung, Abschirmung), ergäbe sich nur eine größere Sicherheit gegen-
 über zu hohen Feldstärken. Über solche Einflüsse müßten zusätzlich
 Erkenntnisse publiziert und ggf. gewonnen werden.

Punkt zwei: Auch absolute Feldstärkemessungen sind sicher fast allen
 Funkamateuren fremd. Die bekannten „Feldstärkemesser“ liefern besten-
 falls Relativwerte. Immerhin brauchen wir die Empfindlichkeit der teuren
 kommerziellen Meßgeräte, wie sie z.B. bei der Funkentstörung zum Einsatz
 kommen, nicht: Bei uns geht es um verhältnismäßig hohe und wohl fast
 immer dominierende Feldstärken, so daß nicht unbedingt selektiv gemessen
 werden muß. Mit ein paar originellen Ideen und unter Verwendung moder-
 ner Bauelemente sollte sich doch da ein, wenn auch nur unter Einschluß
 von Frequenzgangkurven, eichbares Meßgerät akzeptabler Genauigkeit
 erfinden lassen. Aber vielleicht überrascht uns bald ein Kleinunternehmen
 mit einem abgespeckten und trotzdem geeichten Feldstärkemeßgerät?

Um dem einzelnen Funkamateure Hilfestellung zu geben, leisten die im
 Aufbau begriffenen bzw. bereits tätigen EMV-Arbeitsgruppen unter dem
 Dach des DARC andererseits schon überaus wichtige Vorarbeit.

So oder so wird es zudem nach Inkrafttreten des Gesetzes generell prak-
 tikable Lösungen zur Umsetzung seiner Bestimmungen geben müssen, die
 nicht der Masse der Funkamateure den Boden unter den Füßen wegziehen,
 wobei den Durchführungsbestimmungen, von deren Gehalt ja noch so gut
 wie nichts zu vernehmen war, viel abhängt. Hier ist als Verhandlungs-
 gremium der Runde Tisch Amateurfunk gefordert.

„Die werdens schon richten“ gilt aber nicht, denn in Zukunft erwartet man
 auf EMV-Gebiet von jedem einzelnen Funkamateure solides Wissen; schon
 die Prüfung wird es dem Kandidaten abverlangen. Damit auch wir es
 vermitteln können, würde sich die Redaktion FUNKAMATEUR über
 zweckdienliche Manuskriptangebote freuen.

Mit besten 73

Bernd Petermann, DJ1TO

Bernd Petermann, DJ1TO



Amateurfunk

Jahraus, jahrein treibt es vor allem europäische Funkamateure zu den Contesthöhepunkten in Gegenden, die einen besonders hohen Final Score versprechen – so auch eine deutsche Crew anlässlich des CQ-WW-DX 1996. DL20BF berichtet von einer erlebnisreichen Contestwoche mit einem freundlichen Gastgeber, furchteinflößenden Hunden sowie einem gut gefüllten Kühlschrank. Foto: DL20AP

CQ WW DX Contest als D44BC –
oder „You know where the beers are“ **646**

Quo vadis, QSL?
QSL-ROUTES auf CD-ROM **650**

Für den Praktiker:

Das Handy als Feststation **695**

SWR-Meßkopf bis 30 MHz **696**

Schutz der Kabeldurchführung
gegen Regenwasser **697**

HamComm Version 3.1 –
auch für komfortables RTTY **698**

Ferrit und Aktiv im Team:
RX-Antenne von VLF bis 30 MHz **700**



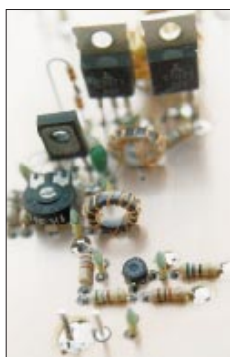
Als erste Firma hat TASCOC electronics mit dem TSC-70P einen SSTV-Konverter auf den Markt gebracht, der mit einem DSP arbeitet. Foto: DL7UMO

Klein und fein:
SSTV-Konverter TSC-70P in der Praxis **728**

Symmetrische Matchbox **730**

Batteriestreifen als Handy-Beilage **731**

Durchführungsfiler substituiert **731**



Dieser QRP-Leistungsverstärker liefert 5 W in CW und 2,5 W in SSB. Er ergänzt einen UKW-Allmode-Transceiver zusammen mit dem Transverter 2 m/40 m aus FA 12/96 zu einem 40-m-QRP-Gerät. Foto: DJ8ES

40-m-Konverter
+ Leistungsverstärker
= Transverter
144 MHz/7 MHz **732**

Ein Jahr GDXF **741**

Ausbreitung Juni 1997 **744**

Aktuell

Editorial **631**

Postbox **634**

Markt **636**

Literatur **642**

Preiswertere Ortsgespräche
CityWeekend und CityPlus? **644**

Willkommen in der FA-Mailbox **670**

Bezugsquellenverzeichnis **702**

Inserentenverzeichnis **750**

BC-DX

BC-DX-Informationen **662**

Ausbreitungsvorhersage Juni 1997 **663**

QTCs

TJFBV e.V. **734**

Arbeitskreis Amateurfunk
& Telekommunikation in der Schule e.V. **735**

SWL-QTC, IOTA-QTC **736**

UKW-QTC **737**

Sat-QTC, Packet-QTC **738**

DX-QTC **740**

CW-QTC, QRP-QTC **742**

Diplome **745**

QSL-Telegramm **746**

Termine Juni 1997, DL-QTC **748**

EU-QTC **749**

OE-QTC **750**

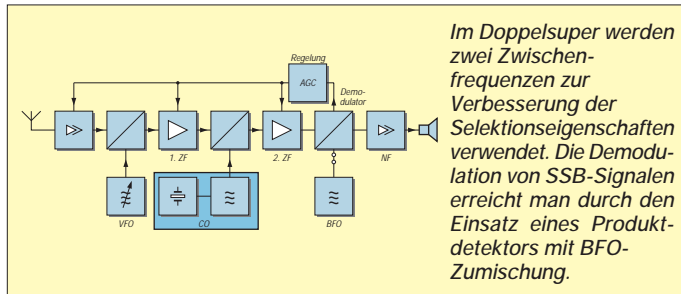


Unser Titelbild

Der Empfang von Wetterbildern der NOAA-Satelliten erfreut sich gerade bei Funkamateuren immer größerer Beliebtheit. Eine in dieser Ausgabe auf Seite 658 beginnende Serie beschäftigt sich speziell mit der Übertragung und dem Empfang digitaler Satellitenbilder. Unser Titelbild zeigt eine Aufnahme durch NOAA-14 beim Überfliegen Europas am 14.5.97 um 14.31 MESZ, empfangen von DG8FAT.

Einsteiger

Modulation (3):
Grundlagen Amplitudenmodulation **684**



Computer

Computermarkt **641**



Intel hat für die Vorstellung ihres neuen Prozessor-Flaggschiffs Pentium II extra eine eigene Homepage ins WWW gestellt.

Pentium II **643**



Rund um Kapstadt geht's auf www.gemblers.com/broemer/.

Online-Tips **645**

Massenspeicher und Backupsysteme (7):
Magneto-optische Laufwerke **666**

PC mit intelligenter Umgebung
für Fax-/DFÜ-Logistik **671**

Elektronik

osziFOX: Das Mäusekino für den Service **652**

E1 – das interaktive Elektronikprogramm **657**

Der Datenlogik auf den Zahn geföhlt:
Digitalscanner mit μC **668**



Der HiFi-NF-Vorverstärker CA3 ist ein etwas aufwendigeres Bauprojekt. Support gibt's aber beim Autor.

Jetzt gibt's was für die Ohren:
HiFi-Vorverstärker CA3 (1) **672**

Atomuhr für die Bastelecke:
Einfacher Eichfrequenzempfänger **675**

Spannungsgesteuerter
RC-Sinusgenerator bis 100 kHz **678**

Science-fiction wird Realität:
Elektronisches Türschloß aus der Zukunft **680**

Bauelemente

MAX 635, MAX 636, MAX 637:
Invertierende CMOS-Schaltregler
für feste Ausgangsspannungen **687**

BUZ 10: N-Kanal-Power-Feldeffekttransistor **693**

BF 904, BF 904R, BF 904 WR:
Dualgate-MOSFET-Kombination
für geregelte 5-V-Verstärker **694**

Funk

Digital Audio Broadcasting-Pilotprojekt **654**

HRPT –
High Resolution Picture Transmission (1):
Die neuen Wettersatelliten
NOAA-K, L, M, N, N' **658**

Satelliten-News **661**

Geschichtliches:
Zu Olims Zeiten (5):
Immer Sorgen mit dem Strom **664**

In der nächsten Ausgabe:

Wetterbildkonverter mit dem ST 6220
Wettersatelliten umkreisen in großer Zahl unseren Planeten. Mit der Kenntnis des Signalprotokolls und etwas Hardware läßt sich ein Dekoder zur Darstellung der Signale am PC aufbauen.



S21XX – DX aus Bangladesh

Ein QTH in S2: Im Sonnenfleckenminimum nahmen drei OMs die Herausforderung an, aus Bangladesh vor allem die niederfrequenten Bänder in CW zu aktivieren. Über 150 gearbeitete DX-Länder waren schließlich der Lohn für alle Mühen.



Foto: DL3NEO



Multimode-Controller PTC II

Der PTC II benutzt DSP und bedient neben der neuen leistungsfähigen Sendart Pactor-2 auch RTTY, AMTOR, Pactor-1, CW, SSTV und Fax. Außerdem verfügt er über eine Transceiversteuerung sowie Steckplätze für Packet-Radio-Module und eine Fernsteuerung.

Foto: DL2DUL

... und außerdem:

- Praxistest: Dualband-Mobilfunkgerät Icom IC-207H
- HRPT – High Resolution Picture Transmission (2)
- Die Heilandskirche von Sacrow – Deutschlands erste Funkstation
- Windows-Programmierung mit GFA-BASIC: Lange Dateinamen
- HF-Wobbler mit großem Frequenzbereich
- Power-On-Testkarte mit modernen Bauelementen
- Impedanzmessungen mit Antennenanalysatoren
- V-MOSFETs als HF-Leistungsverstärker

Die Ausgabe 7/97 erscheint am 25. Juni 1997



Redaktion
FUNKAMATEUR
Postfach 73
10122 Berlin

Europäisches Frequenzmanagement tage in Mainz

Vom 21. bis 25.4.97 hatte das Bundesamt für Post und Telekommunikation (BAPT) im Auftrag des Europäischen Funkausschusses 85 Experten aus 28 europäischen Ländern zu einer Arbeitstagung nach Mainz eingeladen.

Ziel dieser Tagung war es, weitere Vereinbarungen zu erarbeiten, um europäische Frequenznutzungen zu harmonisieren, als Voraussetzung für länderübergreifende Funkanwendungen sowie für einen europäischen Endgerätemarkt. Daneben sollte eine gemeinsame europäische Haltung zu Fragen der Frequenznutzung für die Weltfunkkonferenz, die im Herbst 1997 in Genf stattfindet, abgestimmt werden.

Bezüglich des Amateurfunks sprachen die Tagungsteilnehmer die Empfehlung aus, den Frequenzbereich 135,7 bis 137,8 kHz für den Amateurfunkbetrieb freizugeben.

BAPT/PI

Aus technischen Gründen ...

... muß der angekündigte Beitrag „Scanner-Antennen im Vergleich“ leider verschoben werden.

Anschrift bitte nicht vergessen

Wir bitten alle Leserinnen und Leser, die uns täglich so manche e-Mail schicken, dabei stets auch eine Postanschrift und, wenn möglich, eine Tel.- und/oder Fax-Nummer anzufügen. Längst nicht immer ist unsere Antwort nämlich ebenso „e-Mail-fähig“; wir würden z.B. eine Kopie senden oder müssen die Anfrage an einen Autor weiterleiten.

Zurückhaltung aufgeben

Den Ausführungen von DJ2GT zum Thema Contest-Inflation (Postbox 5/97 d. Red.) kann ich nur zustimmen und stehe damit sicher nicht allein da. Denn wie sich auf den Bändern die Dinge in den letzten Jahren entwickelt haben, spottet mittlerweile bald jeder Beschreibung. Nicht etwa, daß ich grundsätzlich gegen den Contestbetrieb wäre. Er hat, in vernünftigen Grenzen gehalten, durchaus seine Berechtigung. Wenn aber die „Belebung der Bänder“ durch den Contestbetrieb nur noch erkaufte werden kann mit einer rücksichtslos erzwungenen Sendepause für all jene, die am Wochenende einfach ein wenig Entspannung bei ihrem Hobby suchen, dann führt sich das eben genannte Argument der Bänderbelebung auf fast schon groteske Weise selbst ab absurdum.

Indessen findet offenbar ein erheblicher Teil der Contestanhänger, sie hätten ein natürliches und vor allem alleiniges Anrecht auf das gesamte Frequenzspektrum des betroffenen Bandes, das Plattbügel eines jeden, der ihnen als Punktelieferant nicht erhalten mag, selbstredend inklusive.

Man beobachte nur einmal, wenn zu Beginn eines Contestes irgendwo ein „normales“ QSO läuft. Allerbestenfalls kommt da noch die herrische Order „hr nw test“, garniert mit einem nachhaltigen Dauerträger, bevor es dann endgültig zur Sache geht. Schließlich ist man ja selbst untereinander um keinen Deut zartfühlender, und warum also Notiz nehmen von einer Hand voll ignoranter Spielverweigerer mit ihren mickrigen Signalen? (Es fährt eben nicht jeder ungeniert „die Endstufe der Contest-Winner“, jene mit röhrenschonender 2-kW-Reserve, möchte man da im stillen freilich noch hinzufügen).

Was also wäre zu tun? Daß alle Appelle an Fairneß und „Ham Spirit“ in den Wind geredet sind, dürfte mittlerweile klar sein. Ebenso, daß eine mögliche Lösung die drastische Reduzierung der Conteste sowie ihre Beschränkung auf fest begrenzte Bandabschnitte wäre, wie das DJ2GT in seinem Leserbrief vorgeschlagen hat. Denkbar wäre aber die vermehrte Einführung von Kurzcontesten auf Kosten der ellenlangen – und wenn's nicht anders geht, unter gehöriger Limitierung der zulässigen Ausgangsleistung.

Konkrete Vorschläge, das Problem anzugehen, gibt es mehr als genug. Damit aber überhaupt Bewegung in die Sache kommen kann, muß endlich nach Kräften Druck ausgeübt werden, etwa indem man die Redaktionen von CQ DL und anderen Fachmagazinen mit Leserbriefen zu diesem Thema eindeckt und auch im OV kein Blatt mehr vor den Mund nimmt, nur um des lieben Friedens willen. Oder indem man Unterschriftenlisten sammelt und in Richtung Baunatal schickt und das nicht nur einmal, sondern immer wieder.

Und schließlich gäbe es noch ein ganz anderes Mittelchen: Beteiligen Sie sich doch regelmäßig an der „Belebung der Bänder“ an jenen bewußten Wochenenden und fahren Sie – es muß ja nicht immer QRP sein – Ihre ganz gewöhnlichen QSOs, indem Sie vor Contestbeginn eine freie Frequenz belegen und diese nach „Spielanpfiff“ nicht etwa räumen, sondern dort ganz einfach weitermachen. Und wäre es auch nur für den einen oder anderen allgemeinen Anruf – in einer den Bedingungen angepaßten und daher notgedrungen etwas ausgedehnten Länge, versteht sich.

Freilich wird das nicht ohne Konflikte abgehen. Zu lange haben nämlich die Nichtcontester der Contest-schar das Feld widerstandslos überlassen. Und wer sich nicht lautstark bemerkbar macht, wird eben überrollt. Wenn Sie auf den Bändern andere Verhältnisse wollen, müssen Sie aktiv werden. Bloßes Klagen, wie berechtigt auch immer, hilft da nicht mehr weiter.

Denn es ist doch gerade die Zurückhaltung der sogenannten Otto-Normalverbraucher, welche die Contestgemeinde in dem Irrglauben bestärken muß, sie besäße ganz automatisch die uneingeschränkte Verfügungsgewalt über die Bänder, wann immer es ihr beliebt.

Und weil so mancher auch noch so kleine Verein ein weiteres bisher contestsfreies Wochenende mit einem eigenen Contest belegt, ohne freilich irgend jemanden gefragt zu haben, muß mittelfristig eine internationale Regelung samt Kontrolle her – dringend!

Heiner Hanenkamp, 25421 Pinneberg

Nachwuchssorgen?



Nachdem sich abzeichnet, daß mit dem neuen Amateurfunkgesetz die Altersbeschränkung für einen Genehmigungserwerb entfällt, greifen, nach bisher noch unbestätigten Meldungen, immer mehr Halbwüchsige zum Telefonhörer (unser Bild), um sich bei der nächstgelegenen BAPT-Außenstelle nach möglichen Prüfungssterminen zu erkundigen ...

Hallo, liebe OMs,

passend zu Eurem prima Heft auch wieder Eure Internet-Seiten. Die Technik könnte natürlich noch etwas mehr vertreten sein.

Am meisten interessierte mich in Heft 5 der Beitrag über die Isotron-Antennen. Vielleicht baue ich die einmal nach.

Das Editorial war auch passend. Nur leider müssen wir Funkamateure doch selbst eingestehen, daß wir der Technik manchmal hinterherlaufen. Damit gerät der „Bastelfunkdienst“ immer mehr in den Hintergrund, es gibt weniger zu erzählen, und man stellt die „Kiste“ weniger an. Vielleicht werden die Aktivitäten ja wieder stärker, wenn die Langwelle zugelassen wird oder alle auf 50 MHz funken dürfen.

Thomas, DL6XAT

Super-Service

Ich denke, daß das Folgende einmal mitgeteilt werden sollte, da guter Service heute bei vielen Herstellern leider nicht mehr gang und gäbe ist.

Ich hatte von einem OM ein altes SuperStar-Gerät zur Reparatur bekommen – leider ohne Schaltplan. Also rief ich bei der Firma Albrecht Elektronik in Trittau an und wenig später hatte ich einen Techniker an der Leitung. Ich erzählte ihm von meinem Problem, und er sicherte mir einen Schaltplan zu.

Am nächsten Tag (!) lag ein Umschlag in meinem Briefkasten, der den gewünschten Schaltplan und ein komplettes Abgleich-Manual enthielt – und das Ganze auch noch völlig kostenlos.

Ich denke, von dieser Leistung, die die Firma Privatkunden entgegenbringt, könnte sich so manch andere eine große Scheibe abschneiden.

Matthias Vos



Es ist ein Gerücht, daß die DSP-Technologie die Empfangsqualität soweit verbessert, daß sogar die Luftfeuchtigkeit des gegnerischen Shacks wahrgenommen werden kann – Entwarnung also für alle OMs mit etwas feuchterer Aussprache.

Zeichnung: Achim Purwin

QRS?

Ein prominenter US-amerikanischer Funkamateure hat eine eigene Web-Seite im Internet eingerichtet (www.nocode.org), um Argumente gegen die Beibehaltung von CW als Voraussetzung für KW-Afu-Betrieb zu sammeln. Bruce Perens, K6BP, ist ARRL-Mitglied und Mitarbeiter einer Firma, die weltweit bekannte Computer-Animationen herstellt. Seine Aktionsgruppe „No-Code International“ soll so lange arbeiten, bis die CW-Pflicht in den englischsprachigen Ländern gefallen ist (also frühestens 1999).

Klaus, DL4KCK/Köln-Aachen-Rundspruch 16/97

... unter der angegebenen Adresse war nichts zu finden. Heißt das vielleicht gar, daß es überhaupt keine Argumente gegen CW gibt ... hi, hi

Ein erleichterter Telegrafist

Klärchen reckt und streckt sich

Die nordamerikanische „Nationale Ozeanografische und Atmosphärische Behörde“ hat am 3.4.97 den ersten Sonnenmaterie-Ausbruch des neuen Sonnenfleckenzyklus registriert. Die Amateurfunkgeräteindustrie wartete schon lange auf diese Entwicklung, denn der Verkauf von Kurzwellengeräten war noch nie so schwach wie gegenwärtig. Mit den ansteigenden DX-Bedingungen erhofft die Industrie sich einen größeren Umsatz an hochwertigen KW-Transceivern.

Preisgünstige VHF-Geräte, vor allem Handfunken unter US-\$ 200, werden dagegen reichlich umgesetzt. Die niedrigen Gewinnspannen hierbei führten aber dazu, daß einig kleinere Händler bereits das Handtuch werfen mußten.

AR-Newsline/Köln-Aachen-Rundspruch 16/97



„Hoffentlich kann ich im Flohmarktgetümmel der Ham Radio einen preiswerten Rotor erstehen!“

... doch nicht raus,

sondern immer noch drin. Hanspeter irrt, wenn er annimmt, daß mit dem C-510 von Standard aufgrund eines TX-Delays von 110 ms kein Betrieb über einige Digipeater mehr möglich ist (Postbox 5/97 d. Red.).

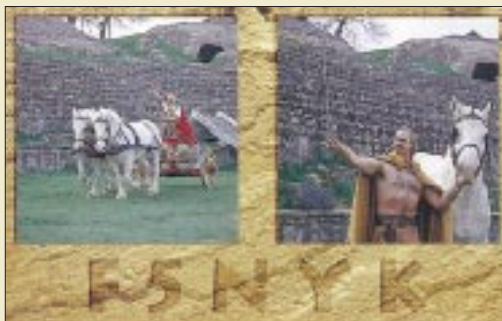
Das TX-Delay ist ein interner Wert, der am TNC oder Programm eingestellt wird und in dieser Form nicht äußerlich erkennbar ist. Dieser Parameter hat den Sinn, eine gewisse Vorlaufzeit zu geben, bis der Sender anschwingt und stabil ist, die Empfangsfilter der Gegenstation eingeschwingen sind usw., damit vom nachfolgenden eigentlichen Datenpaket nichts „verschluckt“ wird. Beispielsweise könnte man berechnen:

TX-Delay am TNC	110 ms
Zeit, bis das Funkgerät die Umschaltung erkennt	-5 ms
Zeit, bis die Sendefrequenz umgeschaltet ist	-30 ms
Zeit, bis der Sender stabil einschwingt	-25 ms
Zeit, die der Empfänger zum Einschwingen braucht	-30 ms
Rest	20 ms

Der Digipeater nimmt also nur noch 20 ms Verzögerung wahr, die er zum Synchronisieren auf das Datenpaket einsetzen kann. Natürlich ist ein übermäßig langes TX-Delay von Nachteil, weil es die Wahrscheinlichkeit von Kollisionen mit anderen Datenpaketen erhöht. Die beim C-510 gemessenen 110 ms stellen aber einen guten, völlig akzeptablen Wert dar. Haare raufen erübrigt sich also.

Ulrich Flechtner

FA-Geschichtsecke



Bei Ausgrabungen in Frankreich kam es an den Tag – nur dank ihrer überlegenen Kommunikationstechnik konnten die spinnenden Römer die tapferen Gallier besiegen: Während die Gefolgsleute von Vercingetorix lediglich auf faustgroße LSP-Geräte mit auffälliger Stabantenne (rechtes Bild) zurückgreifen konnten, rüstete Cäsar seine Legionen mit wendigen Mobilstationen aus (linkes Bild), an denen mehrere reich verzierte Vorläufer der heutigen Parabolspiegel montiert waren.

Da half dann auch kein Zaubertrank mehr...

Auflösung des BMPT

Das Bundesministerium für Post und Telekommunikation (BMPT) soll zum 1.1.98 aufgelöst werden. Seine Aufgaben wird dann voraussichtlich eine neu zu schaffende Hauptabteilung VII im Bundeswirtschaftsministerium übernehmen. Einer Unterabteilung VII C, „Frequenzpolitik“, würden dann unter anderem folgende Aufgaben zugeordnet sein: Grundsatzfragen der Frequenzordnung, Frequenzbereichszuweisungsplan, EMV, Standardisierung usw.

Wie die neue Regulierungsbehörde in Zukunft genau aussieht ist aber noch nicht sicher, da eventuell auch andere Ministerien sich die eine oder andere Kompetenz selbst zuordnen möchten.

Quelle: DL-Rundspruch des DARC 18/97

BAPT im Internet

Mit einem neuen Informationsangebot präsentiert sich das Bundesamt für Post und Telekommunikation unter der Adresse <http://www.bapt.de> im Internet.

Die Homepage des BAPT bietet vier Informationsschwerpunkte: Aktuelles, Das BAPT – ein Portrait, Fachinformationen, Kontaktmöglichkeiten. **BAPT/PI**

Thüringer Amateurfunktreffen

Mit einem anspruchsvollen Programm hatten die Ortsverbände X24, X35 und X38 die Veranstaltung in Cursdorf vorbereitet. Letzte Fröste und Schneefall lagen schon einige Zeit zurück, und so fanden sich 251 Einträge auf den Anwesenheitslisten. Insgesamt waren 83 DOKs, davon 35 thüringische und 4 Z-DOKs, vertreten, womit sich das überregionale Interesse deutlich dokumentiert.

Alte und neue Bekannte hatten vielfältige Gelegenheit zur persönlichen Begegnung. Wer wollte, konnte die QSL-Vermittlung in Anspruch nehmen oder sich, nach Erfüllung der Bedingungen, das Thüringen-Diplom bzw. Fröbel-Award ausstellen lassen.

Ein herzliches Dankeschön allen, die uneigennützig zum Gelingen beitrugen.

Gerhard Wilhelm, DL2AVK

... letzte Meldung

Am 9.5.97 um 19.52 MESZ hat sich in Zepernick im „Feldschlößchen“ der neue OV Barnim, Y 42, gegründet.

Die 15 Gründungsmitglieder wählten Axel, DL7VAG, zum OVV. Die Klubstation befindet sich bei Bernd, DL3BQE, in Schönow. Es wurde das Klubstationsrufzeichen DKOBAR beantragt.

OV-Abende finden jeweils am 1. und 3. Freitag ab 19 Uhr im Restaurant „Romantika“, direkt am S-Bahnhof Röntgental, statt.

Axel, DL7VAG

Hinweis

Aus gegebenem Anlaß sei darauf hingewiesen, daß wir uns vorbehalten, eingesandte Beiträge zu kürzen und redaktionell zu bearbeiten.

Namentlich gekennzeichnete Beiträge stellen nicht unbedingt die Meinung der Redaktion oder des Herausgebers dar.

Foto: Yaesu



FT-8100R

VHF/UHF-Mobiltransceiver

- Frequenzbereiche: 144...46 MHz, 430...440 MHz
- Sendeleistung: VHF: max. 50 W HF UHF: max. 35 W HF
- Speicherplätze: 208
- Besonderheiten:
 - Breitband-RX
 - 9k6/1k2-Packet-Anschluß
 - Dual-Empfangsfunktion (V/V, U/U, V/U)
 - 3 individuell programmierbare Funktionstasten am Handmikrofon MH-42B6J
 - mit ADMS-2D programmierbar
- Preis: um 1200 DM
- Bezug: Yaesu-Händler, siehe Bezugsquellenverzeichnis

FT-8100 – VHF/UHF-Mobile

Zwischen dem Dualband-Mobiltransceiver FT-8000R und dem Spitzengerät FT-8500R angesiedelt führt Yaesu den brand neuen 2-m-/70-cm-Mobiltransceiver **FT-8100R** ein.

Er hat ein abnehmbares Bedienteil, das Diebstähle verhindern soll. Außerdem ist ein Separationskit erhältlich, mit dem sich der eigentliche Transceiver an einer beliebigen Stelle im Auto montieren läßt. Hinsichtlich der Sendeleistung stehen die inzwischen üblichen 50 W auf 144 MHz und 35 W auf 432 MHz zur Verfügung. Empfangseitig bietet der FT-8100R einen Breitband-RX, der den Bereich von 100 MHz (AM-Flugfunk) bis zum 23-cm-Amateurband abdeckt, und das Yaesu Smart Search System zur komfortablen Suche nach aktivierten FM-Kanälen. Der FT-8100R ist wie alle neueren Yaesu-FM-Geräte mittels ADMS-2D vom PC aus programmierbar. Im Display ist ein Betriebsspannungs-Voltmeter integriert. Der FT-8100R wird etwa zur Hamradio '97 lieferbar sein und etwa 1200 DM kosten.

GD 16 BT

Die Dissener Fa. *G. Dierking* folgt mit ihrem Stationszubehö dem multimediale Trend. Ihr neuer Mikrofonumschalter **GD 16 BT** ist nicht nur dafür gedacht, Mikrofon, NF-Filter o. ä. schnell zwischen zwei Transceivern umzuschalten, sondern verfügt auch über einen Computerdirektanschluß (passendes Kabel ist beigelegt), DL4SAW-SSTV-Software, Mikrofonvorverstärker mit Stummschaltung und einen Recorderanschluß für Senden und Empfang.



Foto: Werkfoto

GD 16 BT: Schnelle Umschaltung mittels kleinem Hebel-schalter

Alincos neues DJ-S11

Nun haben wir Gewißheit: *Alinco* bringt sein 2-m-Mini-Handy **DJ-S11** auch in Deutschland auf den Markt. Mit seinen geringen Abmessungen von 55 mm × 100 mm × 28 mm und einer Masse von nur 185 g inklusive dreier AA-Batterien paßt es in jede Tasche.

Der Sender liefert bei 4,5 V 340 mW HF, die über eine ausklappbare Teleskopantenne abgestrahlt werden. Dabei nimmt das Gerät etwa 260 mA auf. Der Empfänger – ein Doppelsuper mit Zwischenfrequenzen von 23,050 MHz und 450 kHz – weist eine Empfindlichkeit von -15dBµV (12 dB SINAD) auf und stellt für den Lautsprecher 100 mW zur Verfügung. Hinsichtlich des Bedienkomforts wird man zwar nicht verwöhnt, dennoch sind alle für den normalen Funkbetrieb wichtigen Funktionen vorhanden: 20 Speicherkanäle und ein Anrufkanal, APO, 1750-Hz-Tonruf, Repeater-Offset und eine Möglichkeit, die Sendeleistung noch weiter zu reduzieren.

Preislich dürfte das DJ-S11 in der Nähe des DJ-S41 liegen.

TS-220 DX: Sommerkamp, der nächste

Die Firma *Difona* hat informiert, daß sie ihr Amateurfunksortiment der Marke Sommerkamp mit einem weiteren Gerät ergänzt hat.

Nur 575 DM kostet das VHF-/UHF-Dualband-Handy **TS-220DX** in „Vollausstattung“.

Sendemäßig sind jeweils drei Leistungsstufen wählbar. Bei 13,8 V Betriebsspannung gibt das Handy im 2-m-Band 5 W, 2 W oder 0,35 W ab. Auf 70 cm betragen die Sendeleistungen 5 W, 1,8 W oder 0,35 W. Bei Verwendung des Original-Akkupacks mit 7,2 V erreicht es in der High-Stufe die Medium-Leistung.

Der Empfänger ist ein Doppelsuper mit einer Empfindlichkeit von 0,16 µV auf 2 m und 0,18µV im 70-cm-Band (12 dB SINAD). Die NF-Leistung beträgt 0,45 W bei K=10%. Erfreulich die bereits ab Werk nutzbaren Empfangsfrequenzbereiche: 130–172, 350–470 sowie 900–985 MHz und die damit aufgewerteten vielfältigen Scan-Funktionen.

Das Handy ist mit DTMF, CTCSS und Dual Watch ausgestattet. Die Speicher erlauben die Eingabe einer sechsstelligen alphanumerischen Kanalbezeichnung. Weitere Features sind: AM-Empfang, APO, ein schaltbares Empfangsdämpfungsglied, das Clonen über Funk oder Kabel und das Voltmeter zur Kontrolle der Akku- bzw. Betriebsspannung.



Foto: FUNKAMATEUR

DJ-S11C

2-m-Miniaturhandy

- 144...146 MHz
- 340 mW HF (bei 5,5 V)
- 55 mm x 100 mm x 28 mm
- etwa 185 g
- Preis: stand noch nicht fest
- Bezug: Alinco-Händler



Foto: FUNKAMATEUR

TS-220DX

VHF/UHF-Dualband-Handy

- 144...146 MHz, 430...440 MHz
- Preis: um 575 DM
- Bezug: Difona Comm. GmbH Sprendlinger Landstr. 76 63069 Offenbach, Tel. (069) 84 65 84, Fax 84 64 02

TS-146DX

2-m-Mobiltransceiver

- Frequenzbereich: 144...146 MHz
- Breitbandempfang
- Sendeleistung: 50, 10, 5 W
- Speicherkanäle: 40 + 1
- Abstimmsschritte: 7 Schrittweiten wählbar (5/10/12,5/15/20/25/50 kHz)
- Preis: um 440 DM
- Bezug: Difona Communication GmbH Spremlinger Landstraße 76 63069 Offenbach Tel. (069) 84 65 84 Fax (069) 84 64 02

VHF-Mobile TS-146DX

Difona importiert auch den FM-Mobiltransceiver Sommerkamp *TS-146 DX*, der von ADI in Taiwan gefertigt wird. Er ist baugleich mit dem AR-146, dessen Empfindlichkeit in der QST 11/96 hervorgehoben wurde, leistet sendemäßig 50 W, 10 W oder 5 W HF, und ist mit einem Preis von 440 DM ein akzeptables Einsteiger- oder Zweitgerät. Interessante Features sind das dimmbare LC-Display, das Multifunktions-DTMF-Mikrofon, die zahlreichen Scan-Modi, Dual Watch, die Paging-Funktion (mit optionalem DTMF-Modul), APO und der Channel Display Mode. Optionales Zubehör: CTS146 (CTCSS-Dekoder) und DTF146 (DTMF-Modul).

TS-146DX: Ein preisgünstiger 2-m-FM-Mobiltransceiver für Einsteiger



BC-400

Schnellader

- Importeur: WiMo Antennen und Elektronik GmbH Am Gäxwald 14, 76863 Herxheim Tel. (0 72 76) 91 90 61 Fax (0 72 76) 69 78
- Preis: 95 DM
- Bezug: WiMo und Fachhandel

Schnellader BC-400

Ein preiswertes Ladegerät kommt über WiMo nach Deutschland. Der Schnellader *BC-400* lädt schonend Akkupacks der Typen FNB-40 und FNB-41, wie sie für die Yaesu-Handys FT-10R, FT-40R und FT-50R eingesetzt werden.

BC-400: Zwei LEDs signalisieren die Funktion.



MIC-1028

2,8-GHz-Frequenzzähler

- Frequenzbereiche: 10 Hz...50 MHz und 1 MHz...2,8 GHz
- Auflösung: 0,1...1000 Hz, je nach Torzeit und Bereich
- Empfindlichkeit in Bereich 1 MHz...2,8 GHz: 100 MHz: < 1 mV@50 Ω 250 MHz: < 5 mV@50 Ω 1 GHz: < 5 mV@50 Ω 2,4 GHz: < 100 mV@50 Ω
- Eingangsspegel: max. 15 dBm
- Akkustandzeit: 6 h
- Zeitbasis: 1 ppm bei 20° C
- Größe: 105 mm x 68 mm x 32 mm
- Zubehör: Ladegerät und Antenne
- Preis: a. A.
- Bezug: HTB-Elektronik Alter Apeler Weg 5 27619 Schiffdorf Tel. (0 47 06) 70-44, Fax -49

MIC-1028 und MIC-10C28, zwei kompakte Frequenzzähler

2,8-GHz-Kompakt-Zähler

HTB-Elektronik importiert zwei kompakte Frequenzzähler, den *MIC-1028* und den *MIC-10C28*.

Beide verfügen über 10stellige Displays, empfindliche Eingangsschaltungen und 16-Segment-Bargraph-Anzeigen für die Signalstärke. Wegen ihrer guten Eingangsempfindlichkeit eignen sie sich im Nahfeld (je nach Sendeleistung bis zu 30 m) zum Erfassen der Sendefrequenzen von schnurlosen Telefonen, CB-, VHF- und UHF-Funkgeräten.

Beide Zähler werden mit Netzteil geliefert, die eingebauten NiCd-Akkus (4 x AA) erlauben rund 6 Stunden Betrieb.

MIC-10C28

2,8-GHz-Frequenzzähler

- Frequenzbereiche: 1 MHz...250 MHz und 10 MHz...2,8 GHz
- Auflösung: 0,1...1000 Hz, je nach Torzeit und Bereich
- Empfindlichkeit: 100 MHz: < 1 mV 250 MHz: < 6 mV 1 GHz: < 7 mV 2,4 GHz: < 100 mV
- Eingangsimpedanz: 50 Ω
- Eingangsspegel: max. 15 dBm
- Akkustandzeit: 6 h
- Zeitbasis: 1 ppm bei 20° C
- Größe: 80 mm x 68 mm x 32 mm
- Zubehör: Ladegerät und Antenne
- Preis: a. A.
- Bezug: HTB-Elektronik Alter Apeler Weg 5 27619 Schiffdorf Tel. (0 47 06) 70-44, Fax -49

Gebrauchtgeräteliste

Die von Haro-Electronic jeden Monat in aktualisierter Version verbreitete *Geräteliste* für gebrauchte Empfänger, Scanner, Dekoder und Monitoring-zubehör ist jetzt bebildert. Einzellisten sind kostenlos erhältlich; für den regelmäßigen Bezug bietet Haro ein Abonnement.

Geräteliste

für gebrauchte Empfänger usw.

- Bezug und Info: Haro-Electronic Industriestraße 9 89347 Bubesheim Tel. (0 82 21) 36 88-0 Fax (0 82 21) 36 88-56 **NEU**

Haben Sie spitze Ohren?

Sie wissen ja, wer »spitze« Ohren hat, hört mehr, hört besser, weiß mehr, ist besser ausgerüstet!

Mit dem regelbaren ASP NF-Filter GD84 NF bekommen Sie »spitze« Ohren. Der problemlose Anschluß an die Kopfhörer- und Lautsprecherbuchse, Bedienungsfreundlichkeit, An- und Umschaltung für den zweiten Transceiver (z. B. VHF) und hohen Wirkungsgrad machen dieses Filter zum beliebtesten Stationszubehör.

Doppelnotch, Superpeak und Doppelpeak, stufenlos einstellbar, bei SSB, CW, FM, SSTV, AM usw. machen das GD84 NF zum Universalfilter.

20 Jahre bauen wir wirkungsvolle NF-Filter mit Garantie. Deshalb gibt es im Monat Juni 1997 einen Preisnachlaß von DM 20,- beim D84 NF im Gehäuse. Wo gibt es für so wenig Geld soviel Filterwirkung? Überzeugen Sie sich auf der hamradio 97, Halle 1, Stand 103.



Ein Produkt aus der Multimediaplatz-Vernetzung erfolgreich gegen QRM und Rauschen Wir helfen Ihnen... beim Anschließen.

GISELA DIERKING, NF/HF-Technik, Im Felde 1, D-49201 Dissen, Telefon: (0 54 21) 14 00 ... die Zubehörexperten!



Foto: HNE-Elektronik

Solarmodule

Die Firma *HNE Elektronik* (75447 Sternfels) hat ein System zur Nutzung der Sonnenenergie entwickelt, bei dem einfache Verkabelung und verständliche Beschreibungen auch für Laien einen problemlosen Aufbau und Betrieb der Solaranlage ermöglichen sollen.

Die Solarmodule aus gegossenem Kunststoff bzw. gehärtetem Glas stammen überwiegend aus deutscher Produktion. Je nach Leistung (17 bis 25,5 W) kosten die Module zwischen 234 und 359 DM.

Da die Module bei HNE geprüft und montiert werden, gewährt die Firma eine zehnjährige Garantie.

Mit den Solarmodulen von HNE kann eine komplette Camping-Satelliten-Anlage mit Energie versorgt werden.

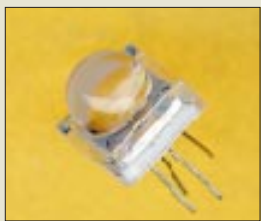


Foto: FUNKAMATEUR

RGB-LED ohne Farbflecken

Bei *eurotec* und *Sander electronic* gibt es zwei neue superhelle RGB-LEDs. Drei um 120° versetzte Chips strahlen rot, grün und blau. Durch den Strahlungswinkel von 20° für die klare Gehäuseversion ergeben sich die Strahlungsintensitäten von 800 mcd für rot und jeweils 600 mcd für grün und blau. Der größere Sichtbereich von 120° für die diffuse Gehäuseversion ergibt Strahlungsintensitäten von 120 mcd (rot) bzw. 100 mcd (grün und blau). Aus der quadratischen Grundfläche ragt eine kugelförmige Linse mit 10 mm Durchmesser hervor. Der optische Aufbau verhindert Farbflecken, wie sie von 5-mm-RGB-LEDs her bekannt sind: Weiß ist wirklich weiß.

Durch ihren Einsatztemperaturbereich eignen sie sich besonders für Außenanwendungen; vorzugsweise in großen mehrfarbigen Anzeigesystemen für einfache alphanumerische Darstellungen bis hin zu Pixelgrafiken.

Eine RGB-LED VQA1063C

VQA1063

superhelle RGB-LED

- VQA1063C: klares Gehäuse
- VQA1063WD: diffus strahlend
- 3-Chip-LED
- 660 nm (rot), 570 nm (grün), 480 nm (blau)
- Grundfläche: 13 mm x 13 mm
- Einsatztemperaturbereich: -55°C...100°C
- Preise: a. A.
- Bezug: *eurotec*, Berlin
- *Sander electronic*, Berlin



Foto: FUNKAMATEUR

Spulenbausätze

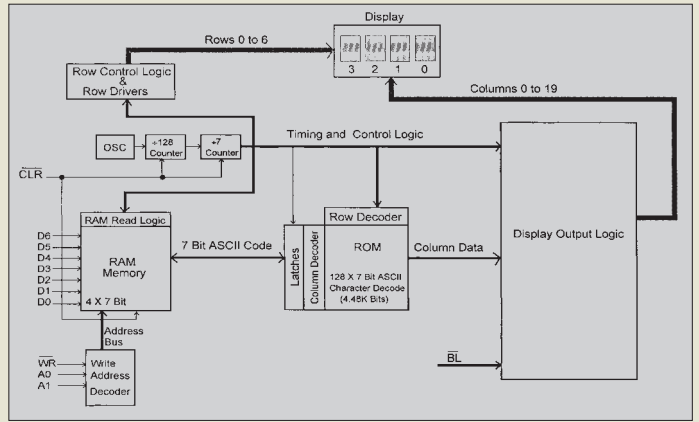
Die Meuselwitzer Firma *Reinhöfer electronic* produziert ein Sortiment von *HF-Spulen-Bausätzen*, mit dem passionierte HF-Amateure ihre Konstruktionen realisieren können.

Neben ZF-Filtern (FM 1.0 und FM 5.1) gibt es die Typen T 1.4 (Ferritgewindern aus F10b mit Silikonbremse für Frequenzen von 1 bis 15 MHz), T 2.4 (Ferritgewindern aus F100b mit Silikonbremse für Frequenzen von 15 bis 200 MHz) und T 3 für den VHF-Bereich (Abgleichkern aus Aluminium). Als Richtwert für den A_L -Wert der Ferritkerne gibt der Hersteller 5 nH an. Beim Bausatz T3 empfiehlt die Firma Reinhöfer versilberten Kupferdraht mit 0,8 mm Durchmesser, der gleichzeitig als Anschlußstift durch den Spulenfuß geführt wird.

Spulen-Bausätze von Reinhöfer: FM 1.0 (oben) und T 2.4 (Spulenkörper 5 mm ø, 15 mm hoch, Kernmaterial F100b für 15...200 MHz)

Spulenbausätze

- Bezug: *Reinhöfer electronic*, Rudolf-Breitscheid-Str. 44, 04610 Meuselwitz, Tel. (0 34 48) 24 06, Fax 35 72



Alphanumerisches Punktmatrix-Display

Bei *Conrad electronic* (*Klaus-Conrad-Str. 1, 92240 Hirschau*) sind kaskadierbare 5x7-Punktmatrix-Displays von Siemens erhältlich, deren vier Stellen TTL-kompatibel mit ASCII-Code angesteuert werden können. Die Displays beinhalten Speicher, Charaktergenerator und Multiplexer. Der Typ *SLR2016* strahlt rot; aber auch superrot-, grün- und gelbstrahlende Ausführungen sind lieferbar. Mit 4,57 mm Digihöhe nehmen die Displays bei 5 V Betriebsspannung und 80 aktivierten Dots typisch 80 mA auf. (*Siemens-Datenblatt*)

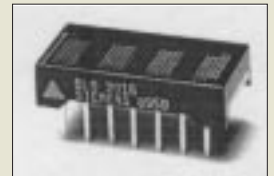


Foto: Siemens

Blockschaltbild der SL(x) 2016 (oben)
Ansicht eines Displays

Schnäppchenmarkt
besonders preiswert, gute Qualität
alles neu, unentbehrliches Zubehör
PTT-Fußstecker mit Kabel DM 13,-; Antennenkabel
Verlängerung 13m, RG58, PL-SO DM 20,-; Mikro-
Adapter Buchse - Stecker DM 10,-; 2m oder 6m
Antennen-Vorverstärker o. Rel. DM 50,-; mit Rel.
100W DM 70,- im Geh. 2x SO239 DM 100,-; 13V
Netz-, Kühlkörper 200x 66x25mm, Befestigung
M3, ufb, mit Zeichnung DM 15,-; +Versandkosten
G. Dierking 49201 Dissen, Tel. 05421-1400, Fax-2875

Anzeige

Kurz und knapp

■ Der neue von *stabo* herausgegebene *Funkkatalog* wird im Gegensatz zu unserer Mitteilung aus Heft 5/97 nicht kostenlos abgegeben. Interessenten senden bitte 6 DM in Briefmarken ein. *stabo Elektronik GmbH & Co KG*, Münchwiese 14-16, 31137 Hil- desheim. (PI)

■ Die im FUNKAMATEUR 5/97 erwähnten *VCO's POS-75* usw. von *Mini-Circuits* können ab sofort über den FA-Leserservice bezogen werden. Der individuelle Bezug in kleinen Stückzahlen direkt vom Distributor ist infolge Mengenstaffel, Mindestbestellmenge, Bearbeitungsgebühr usw. preislich keine Alternative.

■ *Schülein Electronic* hat eine neue Preisliste 5/97 herausgebracht, die ein deutlich erweitertes Angebot umfaßt. Neu im Programm sind u.a. HB9CV-Antennen

für das 11- und 10-m-Band. Preisliste und Datenblätter können gegen SASE (1 DM) angefordert werden. *Schülein Electronic*, Heppstädt 31, 91325 Adelsdorf, Tel. (0 91 95) 99 33 86, Fax 993341, eMail schuelein.electronic@t-online.de

■ Die US-Firma *Timewave* hat die Data Equipment and Software Division von AEA übernommen, so daß bekannte AEA-Geräte wie PK-96, DSP-232 usw. jetzt mit *Timewave-Label* produziert werden.

Info: Garant-Funk, Euskirchen

■ Wegen der großen Nachfrage planen wir für das 2. Halbjahr die Herausgabe einiger Sonderhefte mit Nachdrucken der besten Beiträge aus FUNKAMATEUR-Jahrgängen vor 1991.

Die Sonderausgaben widmen sich einzelnen Themen wie Röhren-Endstufen, Antennen, Empfänger und QPR-Technik.

DGÖZB

Die Seiten der Rubrik »Markt« entstehen durch Auswertung und redaktionelle Bearbeitung von Presseinformationen der Hersteller und Importeure. Soweit nicht anders vermerkt ist, wurden diese von der Redaktion nicht nachgeprüft.

pc.Spezialist

P200-PC

● Informationen:
Karolinenstraße 39
33609 Bielefeld
Tel. (0521) 97211-0
www.pcspezialist.de

Homepage bei EUnet

EUnet bietet jedem Nutzer eines **PersonalConnect-Internetzugangs** eine **kostenfreie Homepage** bis zu einem MB an; CGI-Scripte sind nicht möglich.

ComTech

Adaptiva von IBM

● Informationen:
Kriegsbergstraße 17
71336 Waiblingen
Tel. (07151) 98 00 10
Fax (07151) 98 00 11
www.pacomp.de

CE Infosys GmbH

ISDNcrypt

● Informationen:
Am Kümmerling 45
55294 Bodenheim
Tel. (06135) 77-0
Fax (06135) 77-77



PC mit Pentium 200

pc.Spezialist bietet einen P200-PC für weniger als 2600 DM an. Das System enthält 12fach-CD, 16 MB RAM, 2,1 GB Festplatte, 2 MB 3D-Grafikkarte von ATI sowie einen 15"-Monitor von Diamond. Als Software liegt neben Win95 das Office-Paket Lotus SmartSuite 97 bei. Der Betrag von 2598 DM kann in 36 Raten zu je 83 DM gezahlt werden; ein Jahr Garantie wird geboten.

Adaptiva mit 6x86/Pr150+

Exklusiv bei ComTech und ESCOM gibt es den Adaptiva von IBM. Der PC basiert auf dem Prozessor 6x86 Pr150+ und ist mit 256 KB Cache, 16 MB RAM, 1,7 GB Festplatte, Grafikkarte von ATI, 8fach-CD, Crystal-Sound-Audiokarte und Lautsprechern ausgerüstet. Zusammen mit Win95, SmartSuite und einer Garantie sind 1790 DM fällig; ein 15"-Monitor kostet 599 DM.

ISDN-Abhörschutz

Mit ISDNcrypt hat CE Infosys ein Tool entwickelt, das Daten gegen Abhören und Sabotage im öffentlichen ISDN-Netz schützt. Das System basiert auf einer schnellen Verschlüsselung nach dem DES-Algorithmus; Performance-Verluste sollen nicht auftreten. Alle Programme, die auf CAPI 2.0 aufsetzen, können ISDNcrypt nutzen. Das Programm kostet 539 DM.

Gepanzertes Notebook

Für Arbeiten unter extremen Bedingungen ist das Rugby-Notebook CF-25MK II von Panasonic konzipiert – ein spezielles Magnesium-Gehäuse und besonders geschützte Bauteile machen's möglich. Unter dem Panzer stecken wahlweise ein P120, 133 oder 150 sowie eine Festplatte mit 1,35 oder 2 GB Kapazität. Das TFT-Farbdisplay ist als 10,4"- und 12,1"-Variante erhältlich.

Panasonic

Rugby-Notebook

● Informationen:
Winsberggring 15
22525 Hamburg
Tel. (040) 8549-0
Fax (040) 8549-2855

Der 16 MB große EDO-RAM ist auf 80 MB aufrüstbar. Das Gerät ist mit einer IR-Schnittstelle (IrDA) ausgerüstet. Optional ist ein CD-Laufwerk möglich. Je nach Ausstattung sind zwischen 8898 DM und 10498 DM zu zahlen.

Bambino macht Druck

Speziell für Kinder, Jugendliche und PC-Einsteiger wurde der BambinoPrinter BJC-150 von Canon entwickelt. Der Tintenstrahler, der auch in Farbe druckt, ist für rund 299 DM zu haben. Das Gerät kann nur von Windows (95, 3.x) angesteuert werden, schafft 360 x 360 dpi, braucht für eine Farbseite rund 5 Minuten, druckt eine s/w-Seite in einer halben Minute, besitzt einen Einzelblatteinzug (40 Blatt), wiegt 3 kg und hat ein Jahr Garantie.



Canon

Bambino-Printer

● Informationen:
Europark Fichtenhain A10
47807 Krefeld
Tel. (02151) 349-566
Fax (02151) 349-599

Zugriff mit System

Mit PC-Protect 4 bietet Siemens eine Hardware zur Steuerung und Verwaltung von Zugriffsberechtigungen für bis zu 50 Nutzer eines PCs (Einzelplatz oder Netzwerk). Das System besteht aus einer 16-Bit-ISA-Karte sowie einem daran angeschlossenen Chipkartenleser (3,5", halbe Bauhöhe) und kostet 299 DM.



Siemens

PC-Protect 4

● Vertrieb:
HTD GmbH
Industriestraße 38A
63150 Heusenstamm
Tel. (06104) 92 35 64
Fax (06104) 92 35 66

Höher, schneller, weiter...

Vobis zieht's in neue Dimensionen: In den Filialen sind 24fach-CD-Laufwerke (299 DM) sowie 6,4GB-EIDE-Festplatten (769 DM) zu haben; im Angebot ist außerdem die 120-MB-Diskette von Panasonic. Das LS-120 kostet 279 DM, eine Diskette schlägt mit 34,95 DM zu Buche.



TEAC 24 x CD-ROM-Drive CD-524E

Das neue ATAPI/IDE-Drive dreht mit 24facher Geschwindigkeit und erreicht Zugriffszeiten von ca. 95 ms und eine Datenübertragungsrate von maximal 3,6 MB/s.

... und für Profis

Für professionelle Ansprüche ist der Monitor PT775 gedacht. Der Streifenmasken-Siebzehnzöller (0,25 mm) von ViewSonic schafft 1600 x 1200 mit 77 Hz, hat eine Bildschirmbeschichtung und ein Onscreen-Menü, über das z.B. die Bildschirmfarben an die des Druckers angeglichen werden können. Neben MPR2 unterstützt das 1889 DM teure Gerät den strengeren Strahlenschutzstandard TCO92.



ViewSonic

CD-Laufwerk/PT775

● Informationen:
Tel. (0130) 17 17 43



**Lipps, W. (Hrsg.):
AATiS-Praxisheft 6**

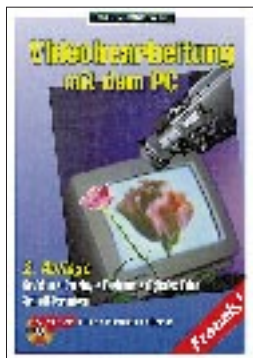
Das „Praxisheft 6 für Amateurfunk und Elektronik in Schule und Freizeit“ ist endlich lieferbar. Auf 92 Seiten in DIN-A4-Format enthält es zahlreiche neue Bauvorschläge und Anregungen zur Beschäftigung mit vielen Teilbereichen des Amateurfunkdienstes. Der Einstieg in die Satellitenkommunikation bildet einen Schwerpunkt.

Aus dem Inhalt: Morseübungsgenerator mit PIC, Funkkontakt mit Hilfe der RS-Satelliten, Digital-Anemometer, Satelliten-Telemetriedaten in grafischer Darstellung, Satellitenbahnen auswerten, WeberSat – ein Experimentalsatellit, 80-m-Kurzwellenempfänger „Mini“, Audion-Empfänger für 80/40/49 m, Packet-Radio als Datenkommunikation, Bildübertragung in Packet-Radio, Laden mit konstantem Strom, Physik mit Leuchtdioden, Integrierte Morsetaste, Flip-Flop als 1-Bit-Speicher, Experimente mit dem Schmitt-Trigger, Laufflicht mit Ringzähler. Zu zahlreichen Schaltungen sind Platinen, Bausätze und Software über den Medienservice des AATiS e.V. lieferbar.

Das Heft wird zum selben Preis wie die bisherigen abgegeben – 14 DM zzgl. 6 DM für Porto/Verpackung pro Bestellung bei Vorkasse; ein Adreßaufkleber beschleunigt die Bearbeitung.

Bestellungen sind an den AATiS e.V., Wolfgang Lipps, Sedanstraße 24, 31177 Harsum, zu richten.

**AATiS e.V. 1997,
92 Seiten, 14 DM
zzgl. Porto**



**Dreyer, K. u. M.:
Videobearbeitung am PC**

Zwei gänzlich unabhängige Welten, der Personalcomputer und die Videotechnik, rücken immer dichter zusammen. Mit den neuesten Techniken lassen sich ganze Filme digitalisieren, Bild für Bild kann jede Szene im Computer verändert und neu zusammengestellt werden. Völlig neue Filme lassen sich somit im Computer „drehen“. Umgekehrt funktioniert der Weg aber genauso. VGA-Bilder oder bewegte Computergrafik lassen sich auf Video überspielen. Durch einfaches Mischen von Video- und VGA-Informationen können Filme betitelt oder Videobilder in DTP-Programmen verarbeitet werden.

Was man braucht und wie es geht, haben die Autoren in diesem Buch zusammengetragen. Wertvolle Praxistipps ermöglichen einen sofortigen Einstieg und machen auch den Einsteiger Schritt für Schritt zum Videoprofi.

Aus dem Inhalt: Hardwaretips, PC-Erweiterung, Overlay, PC als Schnittcomputer, digitales Video, Schnitt-Techniken, Fernsehen am PC, Echtzeitgeber, Einzelbilderfassung und DTP, Videofilme betiteln, Trickfilme erstellen, Vertonung von Videos am PC, digitale Effektechniken, Videomischung.

Das Buch wird durch eine CD-ROM ergänzt. Sie enthält Demoversionen, Filme zu den „Workshops“ im Buch sowie Musikstücke zum Vertonen von Videos.

**Franzsis-Verlag GmbH,
Feldkirchen 1995,
336 Seiten, 78 DM
ISBN 3-7723-5752-0**



**Klawitter, G.:
Autoradios
für Kurzwellenhörer**

Kurzwellenhörer und Funkfreunde stellen wahrscheinlich andere Ansprüche an ein Autoradio und dessen Empfangseigenschaften als „normale“ Autofahrer.

Dieses Büchlein will zeigen, wie man auch als Ritter der Landstraßen mit seinem Hobby ein wenig verbunden bleiben kann – auf UKW und KW.

Bevor es auf die Reise gehen kann, muß erst einmal ein Gerät gekauft werden. Ein UKW-Teil ist in heutiger Zeit für jedes Autoradio selbstverständlich, nicht so ein KW-Teil. Daher ist die Vorstellung und tabellarische Auflistung der wenigen Geräte mit KW-Teil schon einmal von großem Nutzen und unbedingt zu lesen, bevor man einen Fachhändler ansteuert.

Zu erfahren ist zum Beispiel, daß man sich unter Umständen auch finanziell auf einiges gefaßt machen muß, handelt es sich doch oft um die High-End-Produkte der jeweiligen Hersteller. Und damit das gute Stück dann auch funktioniert, lernt man wenig später etwas über die Geheimnisse des fachmännischen Einbaus, über Antennen und darüber, wie eventuelle Langfinger wirksam abzuschrecken sind.

Natürlich weiß auch der Autor, daß auf Kurzwelle im Auto keine Sensationen zu erwarten sind: „Wer auf Reisen echte Senderjagd betreiben will, sollte zusätzlich einen tragbaren Empfänger mitnehmen.“

**Siebel Verlag,
Meckenheim 1996,
48 Seiten, 8 DM,
ISBN 3-89632-002-5**



**Osterman, F.:
Communications
Receiver 1945 – 1996**

In diesem Werk im Großformat (A4) beschreibt Experte Fred Osterman, der Chef von Universal Radio in Amerika, nicht weniger als 566 Kommunikations-Empfänger. Präzise Informationen für Sammler, Radiohörer und Funkamateure zu Eigenschaften, Leistung, Preis und Technik aktueller und älterer Stationsempfänger, komplett mit Fotos.

Von Allied bis Yaesu, von AOR bis Telefunken wird praktisch alles beschrieben, was in Amerika und Westeuropa jemals auf dem Markt war und ist, darunter jede Menge interessante exotische Modelle.

Zusätzlich erhält man zu jedem Hersteller einen kurzen Abriss der Firmengeschichte.

Auch wer meint, seine Sprachkenntnisse wären etwas zu holprig, um mit diesem englischsprachigen Buch zurechtzukommen – keine Angst: Es fehlen weitschweifige Erklärungen, und die Empfänger sind schnörkellos mittels ihrer technischen Daten charakterisiert.

Empfängertypen aus den osteuropäischen Staaten sollen eventuell in einer späteren Ausgabe vorgestellt werden. Der Autor ist diesbezüglich für alle Informationen dankbar.

In Deutschland bietet der Klingenfuss Verlag, Hagenloher Straße 14, 72070 Tübingen, dieses sehr informative Druckwerk an.

**Universal Radio
Research, Reynolds-
burg/Ohio 1997,
351 Seiten, 80 DM,
ISBN 1-882123-06-9**



**Gieseke, W.,
Kretschmer, B.:
Das große Buch
vom Internet**

Große, dicke Bücher können ja abschreckend wirken, zumal wenn Einsteiger mit ihnen konfrontiert werden. Bleibt zu hoffen, daß es diesem Buch nicht so geht. Denn hier findet man, gerade wenn das Internet noch einen Brief mit sieben Siegeln darstellt, kompetente Antworten auf drängende Fragen: Zugänge zum Internet finden, e-Mail, FTP, UseNet, WWW – was hat das alles zu bedeuten? Dabei lassen „Step by step“-Anleitungen den Ungeübten schnell zum Ziel kommen.

Aber daneben hat das Werk auch für den schon etwas gewiefteren User noch einiges zu bieten, der sich fragt: „Wie war denn das noch mal?“ Datenrecherche, Kosten sparen, Einsatz von MIME und PGP zur Verschlüsselung von Daten – alles Themen, die man eventuell immer mal wieder nachschlagen möchte. Schließlich findet der Internet-Profi Antworten, wenn er sich Problemen des Netzwerkeinsatzes, der Datensicherheit, der effektiven Konfiguration von Web-Servern und der Erstellung von professionellen Web-Seiten mit HTML und Java oder Interneta von TCP/IP widmet.

Abgerundet wird das Ganze durch eine CD-ROM, die Internet-Zugangs-Software, WWW-Server-Software, HTML- und Grafik-Tools sowie Packer enthält.

**Data Becker GmbH
& Co. KG,
Düsseldorf 1996,
686 Seiten, 59 DM,
ISBN 3-8158-1065-5**

Pentium II

RENÉ MEYER – CIS 104706,2373

Kurz nach der Einführung der MMX-Technik bringt Intel einen weiteren Prozessor auf den Markt. Der Pentium II wird für die nächsten Jahre die PC-Branche dominieren.

Der Pentium II löst langfristig nicht nur den Pentium, sondern auch den Pentium MMX ab – ist er doch voll abwärtskompatibel. Somit gibt es derzeit vier Pentium-Systeme: Pentium und Pentium MMX eignen sich als Einsteigerprozessor.

Der Pentium Pro besticht durch seine Multiprozessortechnik und ist vor allem für Hochleistungsserver gedacht, die unter Win NT arbeiten. Der Pentium II, der ungefähr soviel kostet wie ein Pentium Pro, ist der Multimedia-Prozessor für gehobene Zwecke und eignet sich für berufliche Belange als Herz von Desktop-Rechnern sowie kleinen und mittleren Servern.

In drei Anwendungsgebieten zeigt der Pentium II seine Stärken: Die Fließkommereinheit für 3D-Grafik, die MMX-Einheit für Multimedia-Software und die Ganzzahl-Arithmetik für Büroanwendungen. Eine schnelle Fließkomma-Arithmetik wird vor allem für Spiele immer wichtiger, hingegen verläuft die Unterstützung für MMX eher schleppend.

Kein Wunder: Für rasante 3D-Software ist eine 3D-Beschleunigerkarte wie Diamond Monster 3D weitaus wichtiger als eine MMX-Unterstützung. Das hat auch Intel mitbekommen: Ohne Scham warb Intel auf der CeBIT für die MMX-Technik, indem flotte 3D-Spiele präsentiert wurden. Doch was kaum jemand mitbekam: Nicht der MMX, sondern vor allem eine 3D-Karte war für die beeindruckende Darstellung verantwortlich.

■ Technik

Der Pentium II ist, einfach gesagt, ein verbesserter Pentium Pro mit MMX-Technik (siehe FA 2/97, S. 166) und besteht aus rund 7,5 Millionen Transistoren.

Die separaten First-Level-Caches (L1) für Daten und Programmcode wurden von je 8 KB auf 16 KB vergrößert. Der L2-Cache zum Puffern von RAM-Daten ist 512 KB groß, später soll auch eine Variante mit 256 KB angeboten werden.

In zwei Punkten wurde die Technologie im Vergleich zum Pentium Pro „downgraded“: Beim Pentium Pro arbeiten Prozessor und L2-Cache mit der gleichen (hohen) Taktfrequenz.

Beim Pentium II ist die Taktfrequenz des L2-Caches aus Kostengründen nur halb so groß, beim 233-MHz-Chip also 117 MHz.

Die Performanceeinbuße wird abgeschwächt durch den verbesserten L1-Cache, der nicht nur verdoppelt wurde, sondern nun effektiver arbeitet.

Außerdem ist der Pentium II für Einzelprozessor-Systeme gedacht, während der Pentium Pro ohne viel Aufwand in einem System mit bis zu vier Prozessoren arbeiten kann.

Der Prozessor, der zunächst unter dem Arbeitstitel Klamath bekannt wurde, wird zunächst in Taktfrequenzen von 233, 266 und 300 MHz verkauft. Nach außen kommuniziert der Pentium II mit 66 MHz. Er arbeitet mit einer Spannung von 2,8 V und verbraucht 34,8 W (266 MHz: 38,2 W, 300 MHz: 43 W, PPro 200: 39 W).



Der Pentium Pro ist für 32-Bit-Software ausgelegt, mit 16-Bit-Programmen kommt er schlechter zurecht. Die arbeiten nämlich sehr stark mit Segmenten (64 KB großen Datenblöcken), während ein 32-Bit-Programm den Speicher an einem Stück bearbeitet. Beim Hantieren mit Segmentregistern verdröckelt der Pentium Pro eine Menge Zeit. Der Pentium II beseitigt das Problem durch einen Segment-Register-Cache. Weitere Eigenheiten von 16-Bit-Programmen werden allerdings nicht abgefangen, so daß der Pentium II bei einigen Befehlskonstrukten einem normalen Pentium geschwindigkeitsmäßig unterlegen ist.

Wie der Pentium Pro greift der Pentium II auf einem 36 Bit breiten Adreßbus zurück, der 64 Gigabyte RAM ansprechen kann (Pentium: 32 Bit = 4 GB). Der virtuelle Speicher kann maximal 64 Terabyte groß sein.

Anders als bei den Vorgängern, befindet sich der Pentium II zusammen mit dem Cache auf einer speziellen Steckkarte. Um sie nutzen zu können, muß das Motherboard einen neuen Steckplatz („Slot One“) mit 242 Kontakten besitzen.

Damit verabschiedet sich Intel von der bekannten Sockel-Technik („Socket 7“, siehe FA 5/97, S. 513) der Pentium-Boards. Auf der Homepage von Intel (www.intel.com) finden Sie mehr zum Thema Pentium II.

■ Der Fehler

Pentium II und Pentium Pro haben einen Fehler, der erst Mitte April entdeckt wurde. Aus dem Fehler in der Vergangenheit, den Pentium-Bug monatelang zu verschweigen, hat Intel gelernt: Der Fehler, der bei der Konvertierung von Fließkommazahlen ins Ganzzahlformat auftritt, wurde zugegeben, Abhilfe versprochen.

Der Fehler soll allerdings höchst selten auftreten und ist auch keine so große Geschichte wie der legendäre Pentium-Bug von 1994 (siehe FA 1/95, S. 36). Zum einen gibt es eine Möglichkeit, den Fehler zu umgehen, zum anderen stehen führende Softwarehäuser hinter Intel mit Statements, daß er ihre Programme nicht beeinflusst.

Mehr darüber auf www.x86.org/secrets/Dan0411.html und www.intel.com/design/news/flag/.

■ iCOMP-Index

Der iCOMP-Index reflektiert die Geschwindigkeit von Intel-Prozessoren. Er wird mit Hilfe verschiedener Benchmark-Programme, die unterschiedlich gewichtet sind, ermittelt. Während die Version 2.0 des iCOMP-Index ausschließlich einen Index für 32-Bit-Software darstellt, spielte beim „klassischen“ iCOMP zu 70 Prozent 16-Bit-Software eine Rolle.

■ Erste Systeme

Unmittelbar nach dem Verkaufsstart des Chips in Deutschland hatten einige Anbieter Systeme mit dem Pentium II im Angebot. Die amerikanische Zeitschrift PC Magazine hat eine Reihe von Systemen getestet; die Texte sind auf www8.zdnet.com/pcmag/features/pentium2/_open.htm nachzulesen.

Prozessor	iCOMP-Index	iCOMP-Index 2.0
386SX-20	32	–
486DX-25	100	–
486DX4-100	435	–
Pentium 60	510	–
Pentium 90	735	74
Pentium 133	1110	111
Pentium 150	1176	114
Pentium 166	1308	127
Pentium 200	–	142
Pentium 166 MMX	–	160
Pentium Pro 150	–	180
Pentium 200 MMX	–	182
Pentium Pro 180	–	197
Pentium Pro 200	–	220
Pentium II 233	–	267
Pentium II 266	–	303

Preiswertere Ortsgespräche mit CityWeekend und CityPlus?

RENÉ MEYER – CIS 104706,2373

Die drastische Erhöhung der Tarife für Ortsgespräche sorgte für vehemente Kritik. Die Telekom versprach Erleichterung durch Spezialtarife. CityPlus und CityWeekend heißen die Ergebnisse.

Bei der Tarif„reform“ der Telekom, die zum 1. Januar 1996 eingeführt wurde, kamen die Ortsgespräche (Citytarif) schlecht weg: Ein 6-Minuten-Anruf, früher für 23 Pfennig zu haben, kostet nun 48 Pfennig. Vor allem Nutzer von Onlinediensten bekamen die Änderung teuer zu spüren. Mit CityWeekend und CityPlus führte die Telekom zwei Optionen ein, die Ortsgespräche unter bestimmten Voraussetzungen preiswerter machen.

■ CityWeekend

Samstags und sonntags ist die Tarifstruktur für Ortsgesprächs einfacher als wochentags; es gibt nur zwei Tarifzeiten. Von 5 bis 21 Uhr wird der Freizeitstarif berechnet, der pro Stunde 2,88 DM kostet (2,5 min = 12 Pfennig). Ab 21 Uhr gilt der Mondscheintarif, der pro Stunde 1,80 DM kostet (4 min = 12 Pfennig).

Mit CityWeekend bezahlen Sie eine monatliche Pauschale von 5 DM. Dafür werden Ihnen am Wochenende Ortsgespräche rund

um die Uhr, also auch tagsüber, sowie an bundesweiten Feiertagen zum preiswerteren Mondscheintarif berechnet.

Schauen wir uns einmal an, ab wann sich der Tarif lohnt. Normalerweise wird eine Stunde vor 21 Uhr mit 24 Einheiten (2,88 DM) berechnet. Mit CityWeekend zahlen Sie nur 15 Einheiten (1,80 DM) und sparen 1,08 DM. Also bezahlen Sie pro Stunde rund eine Mark weniger, und durch die Pauschale von 5 DM rentiert sich CityWeekend bei etwas weniger als 5 Stunden pro Monat. Bei 4 h 37 min (277 min) oder 34 min pro Tag bei 8 Wochenendtagen im Monat (die Feiertage lassen wir mal außen vor) ist der Break even erreicht; telefonieren Sie monatlich am Wochenende länger, sparen Sie. Sprechen Sie weniger, zahlen Sie drauf.

■ CityPlus

Mit CityPlus können Sie 400 Einheiten pro Monat zu einem reduzierten Preis an fünf von Ihnen festgelegte Rufnummern verteilen. Das lohnt sich vor allem für das

Was können Sie sparen? Ortsgespräche zwischen 9 und 18 Uhr kosten normalerweise 12 Pfennig pro 1,5 Min. Mit CityPlus zahlen Sie nur 6 Pfennig und sparen die Hälfte.

Zwischen 18 und 21 Uhr sowie 5 und 9 Uhr ist die Ersparnis weitaus geringer, weil eine 12-Pf-Einheit für 2,5 min gilt (2,88 DM/h), aber der CityPlus-Tarif weiterhin mit 6 Pf pro 1,5 min (2,40 DM/h) berechnet wird – Sie sparen also nur 16,7 Prozent. Dummerweise können Sie nicht entscheiden, zu welchen Uhrzeiten Sie die CityPlus-Einheiten verbrauchen; Sie können sie also nicht (nur) für den Nachmittag aufheben. Die bittere Konsequenz: Um die rabattierten Einheiten für tagsüber aufzuheben, wählen Sie die fünf Nummern nach 18 Uhr nicht mehr an.

Wann lohnt sich CityPlus? Wenn Sie die fünf Rufnummern nur zwischen 9 und 18 Uhr nutzen, sparen Sie 50 %. Sie müssen also mindestens 200 der 400 gekauften Einheiten, also 200 Einheiten mal 90 s = fünf Stunden im Monat verbrauchen, um den Break even (Ausgleich) zu erreichen. Berücksichtigen Sie die Anmeldegebühren von 9 DM sowie eventuelle Änderungen der fünf Zielrufnummern, erhöht sich die Zeit auf rund sechs Stunden.

CityPlus gilt jeden Tag von 5 bis 21 Uhr; haben Sie gleichzeitig CityWeekend abon-



Die Deutsche Telekom bietet ihren Kunden mit CityPlus einen Spezialtarif für Ortsgespräche an.

CityWeekend

Am Wochenende (Sa+So), bundesweiten Feiertagen sowie am 24. und 31. Dezember wird für City-Verbindungen ganztägig der Mondscheintarif (1 Einheit = 4 min.) berechnet. Damit werden Ortsgespräche zwischen 5 und 21 Uhr preiswerter (240 statt 150 s für eine Einheit). Anders gesagt, mit CityWeekend wird ganztägig für 4 min/Einheit telefoniert. Kostet monatlich 5 DM (plus einmalig 9 DM für Bereitstellung).

CityPlus

Für 23,99 DM werden 400 Einheiten (sonst 48 DM) im voraus gekauft, die in einem Abrechnungszeitraum (ein Monat) verbraucht werden müssen.

Nur für fünf selbst festgelegte City-Rufnummern, zwischen 5 und 21 Uhr und für 90 s/Einheit.

Nicht genutzte Einheiten verfallen.

Kostet einmalig 9 DM für Bereitstellung.

Die Änderung von bis zu fünf Nummern kostet 5 DM.

CityPlus und CityWeekend können je Anschluß einmal genutzt und miteinander kombiniert werden.

Beide Tarife lassen sich jederzeit kündigen; Kündigungsfrist beträgt eine Woche; der laufende Monat wird aber voll berechnet.

Voraussetzung: Anschluß an digitaler Vermittlungsstelle (Tonwahl), was für die weitaus meisten Telefone gilt.

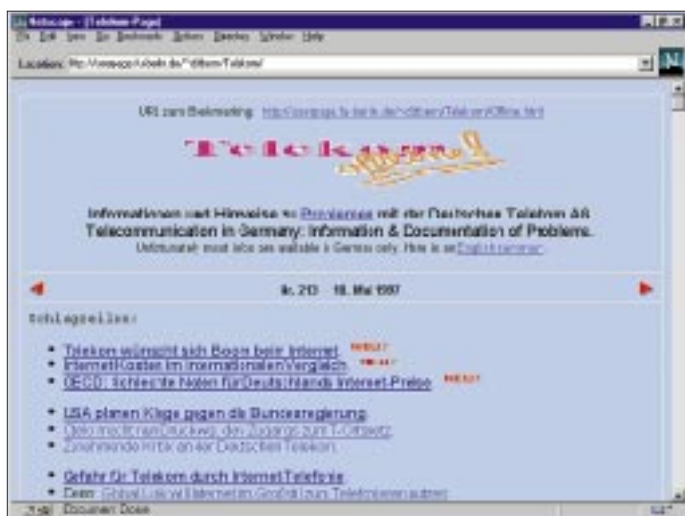
Den Einzelverbindungs nachweis, der sonst einmalig 19 DM kostet, gibt es gratis im Zusammenhang mit einer Anmeldung für CityPlus oder CityWeekend.

Hotline und Auftragsannahme: 01 30-77 55

Informationen über die Tarife (aber kaum mehr als in diesem Beitrag) finden Sie auf www.dtag.de. Weitaus mehr Stoff zum Schmökern bietet das Web-Angebot des Telekom-Kritikers Karl-Heinz Dittberner. Auf <http://userpage.fu-berlin.de/~dittbern/Telekom/> finden Sie eine hochinteressante Sammlung von Meldungen und Analysen. Auf der Seite Tarif_Mathe.html (Groß- und Kleinschreibung beachten!) wurden CityWeekend und CityPlus auf ...zig Seiten detailliert auseinandergenommen und beurteilt.

Nutzen von Onlinediensten, die zum City-Tarif erreicht werden.

Monatlich kaufen Sie im voraus 400 Einheiten für 23,99 DM; Sie zahlen also nur 6 statt 12 Pfennig pro Einheit. Die 400 Einheiten werden Ihnen von 5 bis 21 Uhr im 1,5-min-Takt berechnet, wenn Sie eine von fünf (zuvor angegebenen) Nummern anwählen. Sind die 400 Einheiten verbraucht, wird normal weiter zum Ortstarif abgerechnet.



niert, gilt CityPlus nicht an Wochenenden und bundesweiten Feiertagen. Die fünf Rufnummern können Sie gegen einen Preis von 5 DM (je Auftrag, nicht je Nummer) einmal im Monat ändern.

Fazit

CityWeekend und CityPlus sind nicht gerade Schnäppchen. Wenn Sie viel Geld in Ortsgesprächen lassen, bewußt telefonieren und die Nachteile berücksichtigen, können

Sie ein paar Mark im Monat sparen. Allerdings hat meine Rechnung a) nicht die einmalige Anmeldegebühr von 9 DM, b) nicht Urlaubstage, zu denen überhaupt nicht telefoniert wird, sowie c) nicht das tatsächliche Telefonierverhalten berücksichtigt. Immerhin werden in den seltensten Fällen die Einheiten voll ausgenutzt. Glücklicherweise machen die beiden Spezialtarife nicht. Sie erhöhen die Unübersichtlichkeit der Telefongebühren, und wer nicht kon-

stant die Vorteile nutzt, zahlt womöglich sogar drauf. Gebührenzähler berücksichtigen die Tarife nicht, weil die Telekom nicht die richtigen Impulse liefert; Sie erfahren nicht, wann Sie die 400 CityPlus-Einheiten verbraucht haben; in einigen Fällen stellte die Telekom die Tarife sogar falsch in Rechnung: Entweder wurden statt der Spezialtarife die Normalgebühren berechnet, oder die Telekom berücksichtigte nur drei der fünf Zielrufnummern.

Online-Tips

RENÉ MEYER – CIS 104706,2373

Shareware-Vereinigung

Sind Sie Autor von Shareware? Dann schauen Sie mal auf www.s-a-ve.com, der Homepage der Shareware-Autoren-Vereinigung SAVE. Die Mitgliedschaft ist übrigens kostenlos.

Auskunft

Die Telefonauskunft der Telekom finden Sie unter www.teleauskunft1188.de.



IFA

Ende August 1997 öffnet die Internationale Funkausstellung in Berlin wieder ihre Tore. Einen Eindruck von den Neuheiten, die es rund um die Welt der Unterhaltungselektronik dort zu sehen gibt: www.ifa-berlin.de.

Dell

Von der deutschen Homepage des PC-Direktversenders Dell kann der Wunschrechner individuell konfiguriert und bestellt werden. Die Adresse heißt www.dell.de, sie leitet (noch?) auf www.dell.com/de weiter.



Fernsehen

Was läuft gerade im Fernsehen? Eine originelle Lösung für das Problem hält die Seite <http://mosi.ut.tu-berlin.de/tv.html> parat. Dort wird das aktuelle Bild von rund 20 TV-Sendern gleichzeitig präsentiert. Jedes Bild ist etwa 12k groß; der Ladeaufwand hält sich daher in Grenzen.

AFU

Auf der Homepage des DARC-Ortsverbands Nienberge hat Oliver Welp eine umfangreiche Sammlung von Amateurfunk-Links zusammengestellt. Per Mausclick er-

reicht man von der Linkpage <http://buene.muenster.de/darc/links.htm> aus internationale Verbände, Ortsverbände von DARC und VFDB, diverse Homepages ambitionierter Amateurfunker, Links rund um Satellitentechnik, Packet-Radio sowie Verweise zu Seiten von Herstellern, Händlern und Zeitschriften. Auch Newsgroups sind aufgeführt.

Kurz und knapp

Sinnvoll vor Urlaub im Ausland: Auf der Homepage des Auswärtigen Amts, www.auswaertiges-amt.government.de, sind die Adressen der deutschen Auslandsvertretungen aufgeführt.

Eine Liste mit deutschen Jugendgruppen und Verbänden steht auf <http://home.pages.de/~bdkj/jugend/>.

Die Goldenen Regeln für schlechtes HTML – auf www.karzauninkat.com/Goldhtml/.



CQ WW DX Contest als D44BC – oder: „You know where the beers are!“

HEINRICH LANGKOPF – DL2OBF

„Mindelo, Kapverdische Inseln? Wo liegt das bitte genau? Sind Sie sicher, daß es dort einen Flughafen gibt?“ Die Dame im Reisebüro war etwas gestreßt. Es war kurz vor Feierabend, und da wollte doch jemand noch so seltsame Dinge von ihr. Ihr Hinweis, daß Mallorca im November doch auch sehr schön sei, interessierte den Kunden nicht, und so blätterte sie angestrengt im Handbuch ihres Computers, griff zur Tastatur und fand dann auch schnell die Flüge. Das Projekt „CQ Worldwide von D4“ nahm Gestalt an.

Irgendwann im Januar 1996 saß Hein, DL2OBF, wie jeden Tag am Schreibtisch, um sich für den kommenden ersten Teil seiner anstehenden Examensprüfungen vorzubereiten. Zwischen Wachstumstheorie und keynesianischer Makroökonomik waren die Erinnerungen an den CQ WW CW Contest und an die Teilnahme unter 3V8BB aus Tunesien fast schon vergessen.

Um sich wenigstens einige Minuten abzulenken, dachte er wieder einmal über die berühmte Frage des DX-Gurus OH2BH nach: „Where do we go next?“ Die Antwort war recht schnell gefunden: D4, die Kapverdischen Inseln sollten es sein!

In den letzten Jahren war es, zumindest in CW, von dort sehr ruhig geworden, wenn auch N6TJ vor einigen Jahren in mehreren Contesten unter D44BC auftauchte. Also mußte es doch eigentlich machbar sein, und die Lage ist einfach Klasse für einen guten Contestscore.

Nach diesen Überlegungen wurde ein netter Brief geschrieben und, ohne so recht an einen Erfolg zu glauben, an die Callbookanschrift von Julio, D44BC, geschickt. Einige Wochen später, es war inzwischen März und der erste Teil besagten Examens bestanden, hatte DL2OBF wieder Zeit für den DX-Cluster. Über „Talk“ meldete sich Wil, DJ7AA, der Sysop von DB0ADX: „Moin Hein, ich hatte eben ein QSO mit D44BC. Der fragte, ob ich Dich kenne, und

gab mir seine Telefonnummer. Du möchtest ihn doch mal anrufen“.

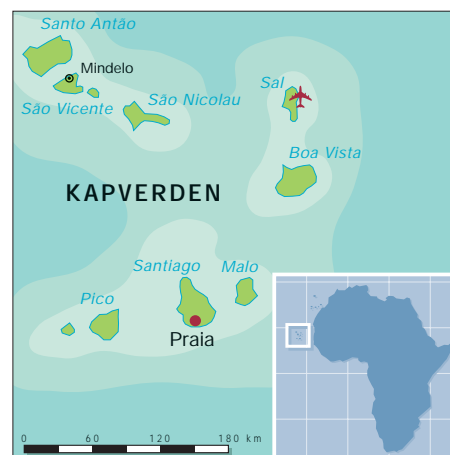
Dieser Anruf, er von der Post aus getätigt, um familieninterne Telefonrechnungsstreitigkeiten zu vermeiden, brachte dann das gewünschte Ergebnis. Ein Herr mit nett klingender Stimme meinte, daß man auf den Kapverden zwar keine eigene Gastlizenz bekommen könne, Betrieb von einer der einheimischen Stationen aber sehr wohl möglich sei. Wenn es uns denn recht sei, unter D44BC zu funkeln, wären wir herzlich eingeladen. Allerdings vermeldete Julio einige schwere Sturmschäden, und von sei-



Landeanflug auf Sao Vicente



Die Kapverden: Auch wenn die Landschaft teilweise an den Mond erinnert, ist das Klima für Europäer doch sehr angenehm – und für Contester eine gute Adresse hinsichtlich eines hohen Final-Score.



ner Anlage waren anscheinend nur noch die Antennen für 80 und 160 m in betriebsbereitem Zustand.

Das bedeutete, daß die Vorbesprechungen mit ihm recht teuer werden würden, da an eine Kommunikation auf dem Band nicht zu denken war – DL2OBF verfügt daheim nur über einige „nasse Drähte“. Außerdem ergaben sich von Beginn an einige Fragezeichen hinsichtlich des Erfolges, denn ob innerhalb von zwei Tagen eine halbwegs konkurrenzfähige Multi/Single-Station aufzubauen wäre, erschien zumindest fraglich.

■ Vorbereitungen

Da es wieder eine Aktivität in der Multi/Single-Klasse werden sollte, galt es zunächst, eine Mannschaft zu finden. Tom, DL2OAP, ein alter OV-Kollege von Hein, sagte sofort zu. Dazu sollten noch DJ7IK und DL8OBC, die restlichen Teammitglieder der 95er 3V8BB-Aktivierung, kommen und die Crew komplettieren.

Leider mußten Andy und Felix aus beruflichen Gründen absagen, und so stand man vor einem Problem: Zwei OPs sind für die Single-OP-Klasse zu viele und für eine richtige Multi/Single-Teilnahme zu wenig. Es war Felix, DL8OBC, der in einem der häufigen Telefonate mit Hein auf die rettende Idee kam: „Ruf doch den Falk, DK7YY, mal an!“ Der sagte dann nicht nur spontan zu, sondern brachte auch gleich noch Dietmar, DL3DXX, mit, und die Mannschaft war somit komplett.

Von da an drehten sich natürlich viele Telefongespräche um das nötige Equipment. Nach einigen Überlegungen sollte als Ausrüstung eine komplette Station (Julios Anlage blieb dann als Multiplikatorstation), zwei Butternut-HF6-Vertikals und Material für alle Formen von Drahtantennen, mit auf die Reise gehen. Dazu kamen natürlich noch diverses Werkzeug und die Laptops für das Log.

Der September brachte dann die Visaformalitäten, die Flugbuchungen und einen Test für die Mannschaft als DL0HI/p im SSB-Fieldday, der erfolgreich verlief. Jetzt

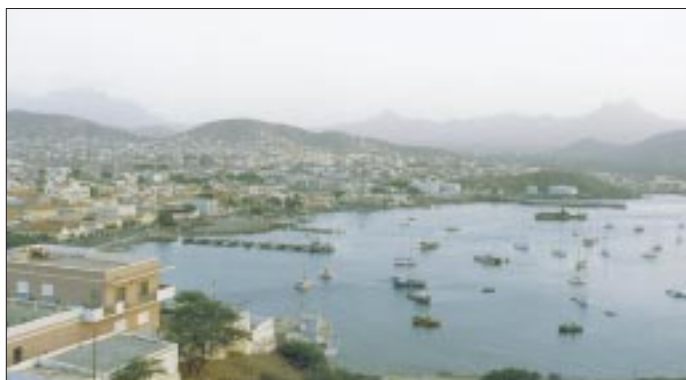
kannte jeder jeden, und die Voraussetzungen für einen guten Verlauf der zehn gemeinsamen Tage waren gegeben. Im letzten Telefonat mit Julio vereinbarte Hein, daß man vor dem Abflug nur noch im Falle einer „Katastrophe“ nochmals zum Hörer greifen wolle. Zwei Tage vor dem geplanten Start trat sie dann auch scheinbar ein: DL2OBF kam heim, und sein Vater erzählte ihm, das Julio angerufen hätte und es am nächsten Tag nochmals probieren wolle. Natürlich kam Panik auf – Revolution, Erdbeben, Bürgerkrieg? Nichts dergleichen! Julio bat nur darum, doch bitte eine

schlußflug zur Insel Sao Vicente, der Heimat unseres Gastgebers, wurde erreicht – da er gute drei Stunden später startete. Nach einer weiteren Stunde Flug setzte die kleine Propellermaschine der Cabo Verde Airlines auf dem Landestreifen von Sao Vicente auf. Zwar war das Gepäck nicht da – beim Abflug von Sal konnte man es noch neben der Startbahn stehen sehen – aber ein etwas gesetzter, freundlich blickender grauhaariger Herr kam direkt auf die exotischen Reisenden (irgendwo ist halt jeder der Exot) zu und begrüßte sie mit einem breiten Lächeln.

Lange Jahre war er außerdem so ziemlich die einzige aktive Station auf D4. Der ebenfalls ziemlich bekannte Angelo, D44BS, verbringt den größten Teil des Jahres in den USA.

Ständig zum Schmunzeln brachten die Besucher die offensichtlich besten Verbindungen ihres Gastgebers. So erwähnte Julio fast beiläufig, daß am Sonntag des Contests eine etwa achtstündige Stromsperre wegen Wartungsarbeiten geplant sei. Allerdings möge man sich doch bitte keine Sorgen machen. Der Chef der Elektrizitätsversorgung sei ein guter Freund und überhaupt käme es bei diesen Wartungsarbeiten doch auf eine Woche nicht an.

Das QTH von Julio liegt im Zentrum Mindelos und ist recht eng bebaut, so daß z.B. Beverage-Antennen oder Vertikals für die unteren Bänder nicht sinnvoll aufzubauen sind.



Mindelo

Kopie der deutschen Verordnung oder des Gesetzes über die Höhe der zu entrichtenden Lizenzgebühren mitzubringen. Die Behörden der Kapverdischen Republik planten wohl, auf Kosten der einheimischen Funkamateure den Staatshaushalt zu sanieren. Die Lizenzgebühr sollte auf umgerechnet 500 DM im Jahr erhöht werden, und deshalb sammelte Julio nun Unterlagen aus allen möglichen Ländern, um zu belegen, daß das doch etwas unangemessen hoch sei.

■ Zwei Tage Anreise

Am Dienstag vor dem Contest traf sich die Crew dann bei DL2OBF, um nach einigen Gepäckumschichtungen und Aussortierungen (Originalton DL3DXX: „Kleidung ist unnötiger Luxus!“) zunächst von Hannover über Madrid nach Lissabon zu fliegen. Dort mußten wir fast vierundzwanzig Stunden auf den Anschlußflug nach D4 warten. Übernachtet wurde bei einem in Portugal lebenden russischen Freund von Falk.

Da selbst kein Funkamateur, wunderte er sich natürlich, warum und wieso vier erwachsene Menschen so immens viel Gepäck an einen derartig entlegenen Ort schleppten. Der Flug von Lissabon nach Sal, dem internationalen Flughafen der Kapverdischen Republik, verging mit dem üblichen Galgenhumor sehr schnell. Wer eine Funkausrüstung durch die Gegend trägt, ist nun einmal für einen wahren Zöllner oder Sicherheitsbeamten verdächtig. Allerdings gab es bei der Zollkontrolle dann doch keine größeren Schwierigkeiten, und auch der zeitlich recht knappe An-

Markthalle von Mindelo



Julio, D44BC, hatte seine ihm unbekanntem Gäste erkannt und schien auch durch die vier Stunden, die er auf dem Flugplatz gewartet hatte, keineswegs nervös.

■ Julio Vera-Cruz, D44BC

Seit langem schon ist Julios Rufzeichen wohl eines der bekanntesten Afrikas. Sein Eigentümer ist 64 Jahre alt, seit über 30 Jahren Funkamateur und betreibt ein Import/Export-Geschäft. Schon in portugiesischer Kolonialzeit konnte man ihn, damals noch als CR4CBC, auf den Bändern hören.



Julio und seine Frau haben vier längst erwachsene Kinder. Neben der Familie, seinem Geschäft und dem Amateurfunk gilt sein Interesse hauptsächlich den sechs Hunden, die sich in Haus und Garten frei bewegen. Geoff, GJ4ICD, hatte schon in einigen e-Mails über einen Rottweiler berichtet sowie einige respektinflößende Dinge erzählt. Und obwohl der Respekt vor diesem „nice dog“ an allen Tagen nicht wick – oder gerade deshalb – gab es doch weder mit ihm, noch mit den anderen Hunden ernsthafte Schwierigkeiten. Wenn „Rotti“ schlechte Laune hatte, bekamen das statt der Gäste aus Deutschland eher die drei Schäferhunde zu spüren. Sie flüchteten sich dann des öfteren unter den Stationstisch vor die Beine des gerade diensthabenden Funkers. Auf der Insel Sao Vicente gibt es neben Julio noch zwei weitere Funkamateure: Carlos, D44AC, und Vlademiro, D44CA. Carlos ist der lokale Leiter eines dänischen Unternehmens für die Instandhaltung von Schiffen, und Vlademiro wartet die Leuchttürme auf den verschiedenen Inseln der Kapverden. Sie, wie überhaupt alle Bewohner der Insel sind ausgesprochen gastfreundlich und aufgeschlossen gegenüber Besuchern.

Die Kapverdische Republik liegt etwa 1000 km vor der Westküste Afrikas, etwa auf Höhe des Senegal. Hauptstadt des aus 15 Inseln bestehenden Staates ist Praia auf der Insel Santiago.

■ Die Kapverdische Republik

„Nur Zufall“, kommentieren diese Tatsache die Bewohner von Sao Vicente und speziell die Einwohner von Mindelo, „eigentlich sind wir die wahre Hauptstadt!“ Die Bewohner von Santiago sehen das, wen wundert's, ganz anders ...

Die Menschen dieser ehemaligen portugiesischen Kolonie haben durchweg ein gelassenes Wesen, sind dunkelhäutig in allen Schattierungen, und nicht selten trifft man auf die Kombination dunkle Hautfarbe und strohblonde Haare – Zeichen einer leidvollen Vergangenheit, als die Inseln wichtiger Sklavenumschlagplatz waren.



Haupterwerbsquelle sind die sehr fischreichen Gewässer um die Inseln. Produzierende Industrie gibt es kaum, und die Landwirtschaft leidet auf einigen Inseln unter extremer Trockenheit. Obwohl Hunger dort heute praktisch unbekannt ist, suchen dennoch viele junge Leute eine Perspektive in den USA oder in Portugal.

Die Insel Sao Vicente hat etwa 50 000 Einwohner, die überwiegend in der Stadt Mindelo leben. Mindelo, mit einem der größten Naturhäfen des Atlantiks, erlebte ihre großen Tage, als die Dampfschiffe der Transatlantikrouten hier Kohle nachluden.

Statistik von D44BC im CQ Worldwide CW Contest 1996 (Multi OP/Single TX)

Band	QSOs	Pkte.	Pkte./QSO	Länder Zonen
160	166	490	2,95	13 52
80	758	2251	2,98	20 70
40	728	2157	2,96	24 79
20	1563	4652	2,98	34 109
15	2307	6890	2,99	28 102
10	156	446	2,86	20 56
total	5676	16886	2,97	139 468

Endpunkte: 10 249 802

Die Insel Sao Vicente gleicht teilweise einer Mondlandschaft. Bei unserem Besuch hatte es dort seit drei Jahren nicht mehr geregnet. Für Kontinentaleuropäer ist das Klima allerdings sehr angenehm. 27 °C bei sehr trockener Luft und ständigem leichten Wind sind schon gut auszuhalten.

Außer den einheimischen Medien kann man noch das TV-Programm aus Portugal via Satellit empfangen. Englisch- oder gar deutschsprachige Zeitungen sind nicht zu bekommen.

■ „You know where the beers are!“

Am Ankunftsabend lud Julio zunächst einmal zum Essen ein. Natürlich gab es sehr viel zu erzählen, und das machte ohne den Hintergedanken „6 s sind eine Einheit“ sehr viel mehr Spaß.

Als am nächsten Tag, auch hier schien Julios sehr energisches Zureden einiges be-

Während dieser Arbeiten schauten viele Freunde, Verwandte und Bekannte der Familie Vera-Cruz vorbei, um die seltsam hektischen Europäer zu beobachten und auch, um nach Kräften zu helfen. Ein Beispiel: Wir benötigten richtige Wandschellen zur Montage einer Vertikal. Kaufen ging natürlich nicht, aber der Freund vom Schwager eines Bekannten war in Sachen Metall sehr geschickt, und so hatten wir die Antenne 30 min später mit zwei handgefertigten Schellen fest installiert.

Zum Funkbetrieb blieb vor dem Contest kaum Zeit. Doch sorgte unser Gastgeber mit dem Satz: „You know where the beers are!“ (frei übersetzt etwa: Jungs, vergeßt das Essen nicht!) öfter für die nötigen Arbeitspausen. Bei Einbruch der Dunkelheit am Freitag stand und spielte dann aber trotzdem alles. Wegen der engen Bebauung kann Julio während der Abendnachrichten und besonders bei Fußballübertragungen (Fans des FC Porto dürften es auf den Kapverden sehr schwer haben, Freunde zu gewinnen – dort herrscht Benfica Lissabon) nicht funken. Am Contestwochenende gab es diesbezüglich allerdings eine Ausnahme.

D44CA, D44BC,
D44AC
(hintere Reihe,
von links)
DL3DXX, DK7YY,
DL2OBF (von links)



„nice dog“ Rotti – satt war er harmlos.

wirkt zu haben, wohlbehalten das Gepäck und die Ausrüstung eintrafen, stand nunmehr Arbeit auf dem Programm.

Die Monobänder für 20 und 15 m befanden sich zwar noch auf dem Mast, allerdings war der Rotor gebrochen, und sie drehten sich frei im Wind. Wir banden sie also Richtung Norden fest und flickten die angerissenen Koaxialkabel mit Lüsterklemmen (wie gesagt: dort regnet es nicht). Ein Test ergab: Die Beams spielten! Zum Glück, denn ausschließlich mit den Vertikals wäre es eventuell doch nicht so interessant geworden. Anschließend wurden beide HF6-Antennen aufgebaut, eine davon dauerhaft, damit Julio auch auf 40 m und auf 10 m wieder funken konnte, die Drähte für 80 und 160 m auf Resonanz im CW-Teil des jeweiligen Bandes getrimmt und die Station, einschließlich des Kenwood 940 und der Alpha-Endstufe von Julio, in einem Gartenhaus installiert, um das Leben im Haus nicht mehr als unbedingt nötig zu stören.

Die Taktik für eine Multi/Single-Station im CQ WW ist recht einfach: Auf dem höchsten offenen Band mit der „Running Station“ CQ rufen und mit der „Multiplikatorsuchstation“ nach den nötigen Ländern und Zonen fahnden.

■ CQ WW DX CW Contest 1996

Mit Beams nur auf 20 und 15 m und ohne Anschluß an das Netz der DX-Cluster hat man natürlich gegenüber den Gruppen z.B. in der Karibik einige Nachteile. Allerdings ist der Bedarf an CW-Verbindungen mit D4 über die Jahre enorm angewachsen, und die Kapverden liegen mit Nord-Süd-Ausbreitung nach Nordamerika und Europa nahezu ideal.

Falk und Dietmar bildeten die Nachtmannschaft, während Tom und Hein sich bei Tage um die Masse auf den hochfrequenten Bändern kümmern sollten. Schnell stellte sich heraus, daß Nordamerika auf allen Bändern offenbar Ausbreitungsvor-

teile hatte. Dies bestätigten nach der Rückkehr auch einige andere Contester: Trotz lauter Signale in Europa hätte man D44BC häufig nur mit nordamerikanischen Stationen gehört. Am Ende standen dann auch knapp 60 % US-Stationen im Log.

Die Technik spielte über den gesamten Contest mit. Daß eine der Endstufen nach einem ausgefallenen Umschaltrelais mit einer Fußtaste gesteuert werden mußte, ist da fast schon nebensächlich. Mit, im Gegensatz zu 3V8BB im Jahr zuvor, funktionierender Multiplikatorstation konnten dann im Verlauf der 48 Stunden durch Skeds und Bitten um Frequenzwechsel zumindest die meisten Expeditionen auf vier und mehr Bändern gearbeitet werden – C21BH, die Geburtstagsparty von Martti Laine, OH2BH, leider nur auf 15 m.



Unser Mann auf dem Mast: DL3DXX

Hein, DL2OBF, hat auf 20 m zum Schluß die 10-Millionen-Marke im Visier.

Dietmar, DL3DXX, „gräbt“ nach den letzten Multiplikatoren des Contests.

Fotos: DL2OAP

Das 10-m-Band war bis auf eine sehr kurze tägliche Öffnung nach Mitteleuropa und etwa eine halbe Stunde in Richtung USA am Sonntag kaum zu gebrauchen, was aber auch am fehlenden Beam gelegen haben mag. Als Hauptband für die Quantität erwies sich 15 m. Der Andrang blieb dort über die gesamten 12 Stunden Tageslicht konstant hoch. Als Lieferant wertvoller Multiplikatoren sowie als Band für die Übergangszeiten, zum Teil bis in die Nachtstunden, erwies sich natürlich das 20-m-Band. Die QSO-Raten fielen eigentlich nur zum Zeitpunkt des üblichen Aktivitätslochs am frühen Sonntagmorgen unter 100 Verbindungen/h. Die beste erzielte Rate betrug einmal 240 QSOs in einer Stunde.

Spricht man über den Contestverlauf, muß unbedingt noch folgende Anekdote Erwähnung finden: Als Falk und Dietmar nach durchfunkter Nacht am Sonntagmorgen in unsere Pension zurückkehrten, empfing sie die schimpfende Besitzerin mit einiger moralischer Entrüstung: „You are bad boys! You slept outside!“. Was sich die Dame für Gedanken über die nächtlichen Aktivitäten der Herren Weinhold und Kasper machte, kann leider nicht berichtet werden.



Je näher das Contestende kam, desto größer wurde noch einmal die Spannung. So richtig hatte es keiner glauben wollen, aber die 10-Millionen-Punkte-Grenze erschien plötzlich in Reichweite. Hein, DL2OBF, der in der letzten Stunde auf 20 m „CQ“ rief, fluchte bei jeder Unterbrechung oder Verzögerung im QSO-Fluß entsetzlich. Er wollte nicht der „Schuldige“ für das Versagen der magischen Marke sein.

Allerdings brachte eine HB9-Station, die Dietmar derweil auf 160 m als Multiplikator in das Log holte, sehr zeitig den gewünschten Sprung, und die Sprache von DL2OBF näherte sich wieder der Ausdrucksweise, die man allgemein von einem angehenden Akademiker erwartet.

Den Schlußpunkt setzte dann wieder der Hausherr und Gastgeber: „Well done boys! You know where the beers are!“

■ Nach dem Contest

Bis zur Abreise blieben noch zwei Tage. In Begleitung von Julio oder Carlos und auch allein erkundeten wir nun etwas ausgiebiger Mindelo und der Rest der Insel. Für eine Einkaufstour, ein Besuch im nationalen Kunsthandwerkszentrum und eine Tour auf den höchsten Punkt der Insel, den Monte Verde, reichte die Zeit. Der Berg ist 750 m hoch, und seine Spitze liegt fast ständig in den Wolken. Dadurch ist die Luftfeuchtigkeit dort etwas höher und auch etwas Landwirtschaft möglich.

Schließlich mußte noch das Equipment abgebaut und wieder reisefertig verpackt werden; allerdings erst, nachdem noch einige Stunden Pile-Up mit dem Schwerpunkt 30 m hinter uns lagen. Vor und nach dem Contest kamen so nochmals 1300 CW-Verbindungen zusammen.

Ein gemeinsamer Restaurantbesuch (der Fisch auf den Kapverden ist wirklich erstklassig) mit den drei Hams von Sao Vicente und ein doch etwas trauriger Abschied am nächsten Morgen beendeten dann die D4-Story. Mit Akklimatisierungsaufenthalt in Lissabon endete zwei Tage darauf diese Reise ins Unbekannte.

■ Nachtrag

Das Log der getätigten Verbindungen dürfte inzwischen bei Julio angekommen sein. Er bestätigt alle Karten, die er erhält, sehr zuverlässig. Allerdings dauert der Postweg von und nach den Kapverden etwas länger. Die Teilnehmer der Aktivität haben keine Karten von D44BC und können folglich auch keine QSOs bestätigen. Großer Dank gebührt Julio, seiner Familie und den beiden anderen OMs von Sao Vicente. Dank gilt auch Harry, DL6NA, und Geoff, GJ4ICD, für die Telefonate und unzähligen e-Mails, die vieles klären halfen und somit dazu beitrugen, überlange und sehr kostenintensive Telefongespräche auf die Kapverden zu vermeiden.

Diese Aktivität war eine Gemeinschaftsaktion von Mitgliedern der Rhein-Ruhr-DX-Association und des Bavarian-Contest-Clubs. Das Ergebnis wird für die Klubwertung des CQ WW DX Contests, in der beide Klubs seit langer Zeit die führenden Rollen außerhalb der USA spielen, zu je 50 % geteilt.

Quo vadis, QSL? QSL ROUTES auf CD-ROM

Redaktion FUNKAMATEUR

Schon seit Jahren bekannt, jetzt bereits in der 7. Edition (1997) zu haben: QSL ROUTES – das Welt-Jahrbuch der QSL-Manager. Und wieder hat sich die Zahl der aktuellen Einträge um über fünftausend Calls erhöht. Das diesjährige Handbuch präsentiert sich mit über 87.000 DX-Calls und ihren jeweiligen QSL-Managern. Und dann gibt es da noch so eine Neuerung...

Erstmalig gibt es jetzt eine CD-ROM mit einer gelungenen Umsetzung des gedruckten QSL-ROUTES-Jahrbuches in ein Windows-PC-Programm auf einer CD-ROM, die ab sofort verfügbar ist. Doch wer glaubt, es handele sich bei diesem Programm lediglich um die 1:1 auf CD übertragenen Drucktexte, der irrt gewaltig.

Das Windows-Programm entpuppt sich als professionelle Datenbank mit allen Such- und Anzeigekriterien, die man sich von einem solchen System wünschen würde. Was ein gedrucktes Handbuch mit „handlichem“ Umfang nie leisten könnte: falls verfügbar, wird zu einem ausgewählten Rufzeichen auch gleich noch ein farbig eingescanntes Foto der zu erwartenden QSL-Karte neben allen anderen Angaben in Foto-Qualität mit am Bildschirm angezeigt.

■ Do you speak English?

Die „Amtssprache“ des Programms ist Englisch, verständlich angesichts der in-

schiedenen Sprachen umgeschaltet werden kann.

■ QSL-Manager rasch aufgespürt

Was beim Suchen einer QSL-Manager-Adresse im gedruckten Jahrbuch noch relativ umständlich vonstatten geht, wird mit der QSL-ROUTES-CD zum Kinderspiel. Bild 1 zeigt die Bedienoberfläche des Hauptmenüs, so, wie sie sich nach dem Start des Programms präsentiert (ohne QSL-Bild, versteht sich...).

Suchen Sie den Manager zu einem Rufzeichen, so geben Sie nun ganz einfach das gewünschte Rufzeichen im „Search for...“-Eingabefeld ein. Mit jeder Zeicheneingabe in diesem Feld wird die „Datensicht“ der Rufzeichentabelle rechts daneben automatisch entsprechend „eingengt“ (haben Sie z.B. nur „V63“ eingegeben, finden Sie in der Tabelle nur noch diejenigen Rufzeichen, welche eben mit V63... beginnen usw.).



Bild 1:
Das Hauptmenü präsentiert sich übersichtlich und strukturiert. Mit wenigen Mausklicks und Tastatureingaben hat man alle Informationen, die man braucht, parat.

ternationalen „Zielgruppe“, die damit angesprochen werden soll. Schon jetzt erreichen die Redaktion viele Anfragen aus aller Welt zu Bezug und Preisen, eine der entferntesten kam z.B. aus Ozeanien von C21DJ (Nauru Island, Zentralpazifik). Doch gemach: Sollte die Datenscheibe ein Verkaufsknüller werden, hat die Programmierer-Firma bereits zugesichert, spätere Versionen multilingual zu gestalten, so daß dann einfach per Mausklick zwischen ver-

So bleibt im Beispiel (Bild 1) für die Eingabe „V63AN“ nur noch ein einziges Rufzeichen mit einem zugehörigen Manager übrig. Hätte V63AN mehrere Manager, ständen in der Tabelle natürlich auch mehrere Datensätze zur Wahl.

Ein Doppelklick mit dem Mauszeiger auf den gewünschten Datensatz in der Tabelle läßt nun das Rufzeichen des QSL-Managers im Feld „QSL manager callsign“ erscheinen. Das Programm trägt nun alle verfügbaren Daten zusammen und läßt die Angaben am Bildschirm erscheinen.

Sind zu der Anschrift des QSL-Managers dann auch noch Zusatzinformationen vorhanden, wie z.B. E-Mail-Adressen, etwaige Ex-Calls, ... , etc., erscheinen diese links unten im Anzeigefeld „Additional information“. Falls solche Zusätze nicht in der Datenbank gefunden werden, erscheint anstelle des Anzeigefeldes dort eine Laufschrift mit allgemeinen Hinweisen (abschaltbar). Interessiert Sie nun noch, welche Stationen von diesem QSL-Manager noch gemanagt werden, so genügt ein Klick auf den unter seinem Rufzeichen befindlichen Button „...manages“. Dann öffnet sich ein Dialogfenster mit einer Tabelle, die alle von ihm betreuten Rufzeichen beinhaltet.

Sie kennen bereits ein bestimmtes QSL-Manager-Rufzeichen und möchten sich „auf dem kurzen Weg“ dessen Adreßangaben anzeigen lassen, ohne erst über die Suchfunktion mittels DX-Calls zu gehen? Nichts leichter als das: Geben Sie einfach im Eingabefeld „QSL manager callsign“ das betreffende Manager-Rufzeichen ein und drücken Sie die Enter-Taste. Sofort werden Ihnen nun die gewünschten Angaben angezeigt (QSL-Karten-Fotos spielen dann natürlich keine Rolle, denn die beziehen sich ja auf die DX-Rufzeichen.

■ Browsen durch die Datenbank

Eine weitere effektive Möglichkeit, die Datenbank zu durchsuchen, besteht im sogenannten „Browse-Modus“. Dorthin gelangen Sie mit dem Button „Browse“ im Hauptmenü. Ein Dialogfeld öffnet sich, und die komplette Datenbank steht Ihnen nun als Datentabelle zum „Durchblättern“ (engl.: browse) zur Verfügung. Auch hier werden Ihnen die relevanten Daten nebst QSL-Karten-Foto (so vorhanden) für jeden Datensatz angezeigt (Bild 2).

Geben Sie im „Search callsign“-Feld ein Rufzeichen vor, so stellt sich der Datensatzzeiger stets auf den Satz, der Ihrer Eingabe am nächsten kommt. So finden Sie in Sekundenschnelle jedes gewünschte Rufzeichen.

■ QSL-Slideshow

Sicherlich, bei über 87 000 Rufzeichen wird bei einem großen Teil der Einträge kein

Bild 2:
Im Browse-Modus läßt sich durch die gesamte Datenbank „surfen“.



QSL-Kartenfoto angezeigt werden. Obwohl die Anzahl der eingescannten Fotos bereits viele Tausende umfaßt, sind es in Relation zu Zehntausenden Datensätzen doch relativ wenige.

Wer hier Lust verspürt, sich trotzdem ohne große Mühe sämtliche QSL-Fotos anzuschauen, die auf seiner frisch erworbenen CD-ROM digital verewigt sind, drückt im Browse-Dialogfenster einfach auf den Button „QSL-Slideshow“ (rechts Mitte in Bild 2). Dann kann die Vorstellung losgehen – mit einer Bilder-„Standzeit“ von einer im Intervall zwischen 1...60 s frei wählbaren Vorgabe (Bild 3).



Bild 3: QSL-Karten-Slideshow gefällig: Klicken, starten, Spaß haben ...

Die durchlaufende „Slideshow“ kann jederzeit durch Betätigen des Buttons „Hold“ bei beliebigen Kartenfotos angehalten werden, „Start“ setzt danach fort, „Stop“ beendet die Show.

Die zu- und abschaltbare Option „infinite loop“ ist vorgesehen, um die Slideshow sozusagen „unendlich“ ablaufen zu lassen. Wenn das letzte Foto angezeigt ist, würde bei aktivierter Option automatisch wieder beim ersten angefangen werden. Eine Spielerei für lange Winternächte? Vielleicht! Aber möglicherweise eine interessante Option z.B. für Amateurfunkhändler, die in ihren Verkaufsräumen oder Schaufenstern einen „optischen Blickfänger“ ausstellen möchten ... (?)

■ **Abkürzungen enträtselt**

Die Rufzeichen-Datenbank hält einiges an mehr oder minder „geheimnisvollen“ Klammer-Kürzeln als Zusatz-Info zu vielen Calls bereit, wie z. B. (=NOW=>), (*NOT*), (CLSD) oder (US ONLY) usw. Um sich über die Bedeutung dieser Abkürzungen (engl.: abbreviations) Klarheit zu verschaffen, kann man mit Hilfe des entsprechenden Buttons vom Hauptmenü aus zu einem Dialogfenster verzweigen, wo diese erklärt werden (Bild 4).

Man sucht sich aus der Liste das gewünschte Kürzel und erfährt in der darunter befindlichen Erklärungszeile z. B.,

daß (CLSD) bedeutet, daß der Manager das Log bereits geschlossen hat und somit keine Chance besteht, von diesem eine QSL-Karte zu erhalten. (US ONLY) kennzeichnet QSL-Manager, die nur für US-amerikanische Stationen tätig werden, (PIRATE) zeigt an, daß das entsprechende Rufzeichen durch Piraten benutzt wurde usw.

■ **Input/Output-Schnittstellen**

Natürlich ist auch daran gedacht worden, einen (wenn auch in dieser ersten Version der Software noch vom Umfang her relativ bescheidenen) Export bestimmter Daten zu er-

möglichen. Der Button „In/Out“ im Hauptmenü stellt hierfür den Schlüssel dar.

Das sich öffnende Dialogfeld hält drei Optionen bereit: „Printer“, „File“ und „Internet“. Mit der ersten Option kann die aktuelle QSL-Manager-Adresse in beliebigen Textfonts auf einen Drucker ausgegeben werden, die zweite Option erlaubt das Schreiben der aktuellen Manager-Adresse in eine Textdatei (man kann also verschiedene QSL-Manager-Adressen „sammeln“ und später dann mit einem Textverarbeitungsprogramm o.ä. weiterverarbeiten). Die Druckoptionen werden in späteren Versionen noch intensiv überarbeitet, so daß dann auch das Ausdrucken mehrspaltiger Labels möglich sein wird.

Die dritte Option (siehe Bild 5) zeigt, sofern eine solche in der Datenbank gefunden werden konnte, die Internet-Adresse des QSL-Managers an, so daß man ihm auch (indirekt) eine E-Mail zukommen lassen kann.

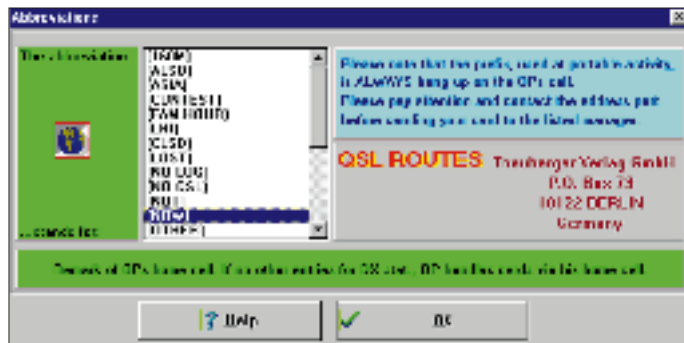


Bild 4: Sämtliche Abkürzungen in der Datenbank werden ausführlich erklärt.

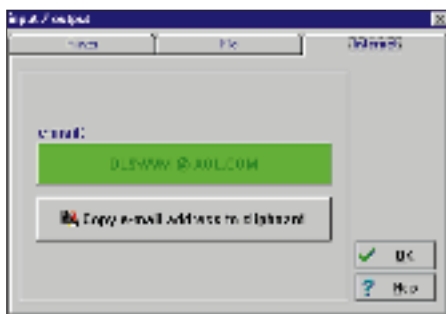


Bild 5: Über die Windows-Zwischenablage lassen sich E-Mail-Adressen problemlos per „copy & paste“ in Ihr Mailprogramm exportieren.

Dazu genügt ein Buttonklick und die E-Mail-Adresse wird ins Windows-Clipboard kopiert, von wo es dann innerhalb eines E-Mail-Programmes per „Paste“-Funktion eingefügt werden kann.

■ **Ehre, wem Ehre gebührt**

Last, not least: die „Ehrenliste“. Jahr für Jahr arbeiten viele fleißige OMs/(X)YLs rund um die Welt daran mit, die QSL-ROUTES-Daten stets auf dem aktuellen Stand zu halten und mit neuen Informationen zu erweitern.

Auf der CD-ROM sagen wir Dankeschön für die geleistete und weiter zu leistende Arbeit, QSL ROUTES, ob als gedrucktes Buch oder für die Dateninhalte der CD up-to-date zu halten. Wie bereits oben beschrieben, kann durch die Rufzeichentabelle der „Contributors“ gebrowst oder spezielle Calls mit der „Call search“-Funktion gefunden werden.

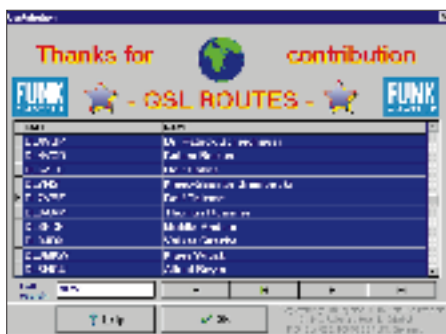


Bild 6: Danke für die Mitarbeit bei der ständigen Aktualisierung der Datenbasis: die QSL-ROUTES-Ehrenliste ...

QSL ROUTES auf CD-ROM: ein „Muß“ für jeden aktiven DXer. Erhältlich ist die brandneue „Scheibe“ beim FUNKAMATEUR zum Preis von 40 DM bei Vorkasse per Verrechnungsscheck, Kreditkarte oder Bankeinzug.

osziFOX: Das Mäusekino für den Service

Dipl.-Ing. MAX PERNER – DL7UMO

Die bildliche Darstellung von Kurvenverläufen ist in vielen Fällen die einzige und zugleich präzise Aussage zu Parametern von Geräten oder Baugruppen. Auf der einen Seite ist eine hohe Auflösung erforderlich, dies ist verbunden mit hohen Anschaffungskosten und meist auch mit Volumen und Masse, auf der anderen Seite genügt zur Übersicht der prinzipielle Kurvenverlauf. Hier hat die Fa. WTT (Wittig Test Technology) mit ihrem Gerät „osziFOX“ eine Marktlücke geschlossen.

Das Gerät osziFOX ist ein vollständig mikroprozessorgesteuertes digitales Speicheroszilloskop mit DVM-Funktion in einem handlichen Stiftgehäuse. Auf der Rückseite des Gerätes befinden sich zwei Buchsen: „Ground“ für Verbindung mit der Signalmasse und „Ext. Trigger“ für die Einspeisung eines externen Triggersignals. Eine in die Vorderseite des Gehäuses eingearbeitete Vertiefung für den Daumen verbürgt, daß man das Gerät sicher und leicht halten kann.

Auf dem LC-Display mit seinen 32 × 16 Bildschirmpunkten (X-Achse × Y-Achse) bei einer Fläche von 16 mm × 12 mm (Bildschirmdiagonale 20 mm) lassen sich die zeitlichen Abläufe eines Oszillogramms darstellen. Lediglich zwei Tasten (Select, Menü) sowie zwei Schiebeschalter (Ein-

Im Lieferumfang des osziFOX befindet sich dazu auf einer 3,5"-Diskette eine Windows-Applikation (bereits V4.2 1996), die auf Rechnern zwischen 386/40 MHz/Windows 3.1 und Pentium/110 MHz/Windows 95 läuft. Das serielle Verbindungskabel gehört zum Lieferumfang.

Die Installation der Software erwies sich als problemlos. Das Programm osziFOX benötigt auf der Festplatte 374 KB Platz, jede einzelne Meßwertdatei nur 512 Byte. Eine Hilfe läßt sich wie gewohnt über das bekannte Icon aufrufen, aber aufgrund der intuitiven Eingabemöglichkeit und der wenigen Icons war ohne auszukommen.

Ein Handbuch oder Manual wird nicht mitgeliefert. Hier empfiehlt es sich allerdings, die Hilfe-Texte der Software zu

einer eigenen Datei zusammenzufassen, zu komprimieren und dann als Manual zu verwenden. Je nach Bearbeitungsgrad ergeben sich etwa 5 bis 8 Seiten DIN A4.

Das Display des Geräts stellt nur die ersten 32 Speicherwerte des RAM dar; jeder Bildschirmpunkt des LC-Display entspricht 1/16 der nach dem Eingangsspannungsteiler vorliegenden Meßgröße. Im Gegensatz dazu ist die Auflösung des Signals am PC-Monitor viermal größer.

Die Inbetriebnahme, der Umgang und das Messen mit der Solo-Variante sind einfach. Nach dem Anschließen der Betriebsspannung mittels der beiden Abgreifklemmen (Pos. 7 des Bildes 1) ist das Gerät betriebsbereit. Die Schalter Eingangskopplung (Pos. 4) und Eingangsspannungsteiler (Pos. 5) werden an die Meßaufgabe angepaßt, und mit dem Taster Menü (Pos. 3) erfolgt die Auswahl der verschiedenen Funktionen.

Diese sind: „Timebase“ (10 mögliche Abtastraten), „Trigger“ („Auto“ für automatische Triggerung, wobei die oben unter Eingangskopplung aufgeführte Stellung „Gnd“ den Trigger auf Auto setzt, um hierdurch

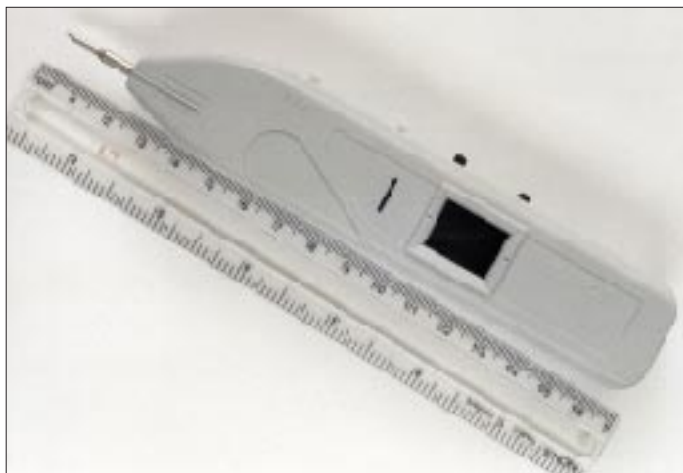


Bild 1: Vorderseite des osziFOX. Links die äußerst harte und wirklich spitze Meßspitze.

gangskopplung, Eingangsspannungsteiler) dienen dazu, das Gerät an die jeweiligen Prüfaufgaben anzupassen.

■ Vielseitige Meßmöglichkeiten

Mit den aus den technischen Daten (Tabelle) ersichtlichen Meß- und Prüfmöglichkeiten läßt sich schon viel anfangen. Die serielle Schnittstelle kann in Verbindung mit einem tragbaren Computer und späterem Ausdruck den Nachweis bringen, daß die jeweiligen Parameter des Meßobjekts zu einem bestimmten Zeitpunkt eingehalten wurden.

Bild 2: Rückseite des osziFOX. Auf dem beschrifteten Feld sind die Schaltstellungen des Eingangswahlschalters sowie des Eingangsspannungsteilers markiert. Links oben vom Beschriftungsfeld eine kleine Buchse für GND, darunter die Buchse für die externe Triggerung. Fotos: DL7UMO



Technische Daten

Bandbreite	... 5 MHz
DC-Eingang:	100 Hz ... 5 MHz
AC-Eingang:	50 ns, 100 ns, 0,5 µs, 1 µs, 5 µs, 10 µs, 50 µs, 0,1 ms, 0,5 ms, 1 ms
Abtastraten:	Auflösung 6 Bit
A/D-Umsetzer:	128 Bytes
interner RAM:	Eingangsspannungsteiler
Eingangsspannungsteiler	AC: U _{ss} = 1 V, 10 V, 10 V
AC:	DC: 1 V, 10 V, 100 V
DC:	Eingangskopplung: AC, DC, GND (s.u.)
Eingangskopplung:	Triggermöglichkeiten: auto, intern, extern
Triggermöglichkeiten:	Triggerschwellen: 6; im Menü durch Taster Select wählbar
Triggerschwellen:	Trigger-Modi: run, single Shot
Trigger-Modi:	serielle Schnittstelle: 19,2 kBaud, 7 Datenbits, 1 Stoppbit, keine Parität
serielle Schnittstelle:	DVM-Genauigkeit: < ±5 %
DVM-Genauigkeit:	Abmessungen mit
Abmessungen mit	Prüfspitze (B × L × H): 33 × 165 × 20 mm ³
Prüfspitze (B × L × H):	Masse: ≈ 70 g
Masse:	

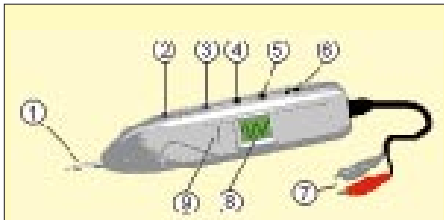


Bild 3: Die Bedienelemente des osziFox: Meßspitze (1), Taster Select (2), daneben der Taster Menü (3) Es folgt der Schiebescalter für die Wahl AC, DC, GND (4). Der zweite Schiebescalter ist der Spannungsteiler 1/10/100 V (5). Die Verbindung zum Computer geschieht über eine Gleichspannungsbuchse (6; Serial Line). Die Zuführung der Betriebsspannung erfolgt über eine DC-Buchse (7). Links neben dem Display das Rändelrad für die Lage der X-Achse (9) auf dem Display (8).

die Nullinieneinstellung vornehmen zu können; „+Intern“ für positive Flanke und Signal größer als die eingestellte Triggerschwelle; „-Intern“ für negative Flanke sowie „+Extern“ und „-Extern“), „Function“ („Scope“ für die oszilloskopische Signalabbildung und „DVM“ für die Anwendung als Digitalvoltmeter), „Backlight“ zum Ein- und Ausschalten der Displaybeleuchtung, „Mode“ (nur verfügbar, wenn der Trigger nicht auf „Auto“ steht; hierbei steht „Run“ für eine Signalaufzeichnung zum Triggerzeitpunkt und „Single“ für Signalaufzeichnung nach Betätigen der Taste „Select“). Die Auswahl der einzelnen Menüpunkte erfolgt durch Betätigen der Taste „Select“ (Pos. 2). Die Menüpunkte lassen sich immer nur in einer Richtung einstellen, eine Richtungsumkehr ist nicht möglich. Dies gilt es insbesondere beim Einstellen der Triggerschwelle zu beachten.

Die erwähnte Nullinienverschiebung erfolgt durch ein kleines Rändelrad neben dem Display (Pos. 9). Alle angeführten Optionen sind in der Praxis schnell ausgeführt und werden jeweils im Display rückgemeldet.

■ Stromversorgung

Die Stromversorgung erfolgt durch eine Spannungsquelle 9 bis 13 V, die das Gerät mit einem Strom von etwa 12 mA (bei Hintergrundbeleuchtung des Displays ungefähr 72 mA) belastet. Das ermöglicht einen über längere Zeit netzunabhängigen Betrieb. Zur Stromversorgung kann man das osziFOX mit einem speziellen Powerpack (Option) verbinden. Es bietet eine Betriebsdauer von etwa 5 Stunden ohne und etwa 15 min mit Hintergrundbeleuchtung. Das mitgelieferte Steckernetzteil lädt den Akkumulator des Powerpack in 14 Stunden wieder auf.

■ Richtig rund erst mit PC

Die Verwendung des osziFOX in Verbindung mit einem PC hat den großen Vorteil, daß Aufzeichnungen über den Prüf- bzw. Meßvorgänge möglich sind. Für jede Messung kann man sich eine eigene Datei anlegen. Neben der Darstellung auf dem Monitor des PC läßt sich daraus sofort oder später ein Protokoll mit Datum und Uhrzeit ausdrucken. Bild 3 zeigt als Beispiel den PC-Bildschirm bei einer Messung der Ausgangsfrequenz eines 10-MHz-TTL-Oszillators. In den beiden Fenstern unten links wird oben die Zeitdifferenz (umschaltbar auf Frequenz) und unten die Spannungsdifferenz der insgesamt vier Cursorsen dargestellt. In dieser Displayabbildung befinden sich die beiden X-Meßwertcursoren im Abstand von 0,10 µs, die beiden Y-Meßwertcursoren

Bild 4: Die hier im Original wiedergegebene Auflösung vervierfacht sich auf dem PC-Bildschirm



Bild 5: Einige Anwendungen für den osziFOX im Abstand 4,9 V; die Triggerschwelle liegt bei 4,4 V.

Die vier Fenster oben rechts geben Auskunft über die Einstellung des osziFOX. Wichtig ist, daß sich die Lage der Cursoren auch noch nach der Speicherung der Datei verändern läßt. Auf diese Weise kann man zu einem späteren Zeitpunkt bestimmte Abschnitte näher und in Ruhe interpretieren. Die Bilder 4 und 5 zeigen die Auswertung der Spannungen am 1-MHz- und 100-kHz-TTL-Ausgang eines Teilers. Die Cursoren wurden hier nachträglich gesetzt. Erfahrungsgemäß sind die seriellen Schnittstellen so zu konfigurieren, daß sowohl die PC-Maus als auch osziFOX gleichzeitig betrieben werden können. Die Bedienung mit der Maus ist eleganter und schneller als mit der PC-Tastatur, denn die Bedienoberfläche ist ja Windows! **Bezugsquelle:** Wittig Testelektronik, Otto-Lilienthal-Straße 36, 71034 Böblingen, Tel. (0 70 31) 71 47 60, Fax -65.

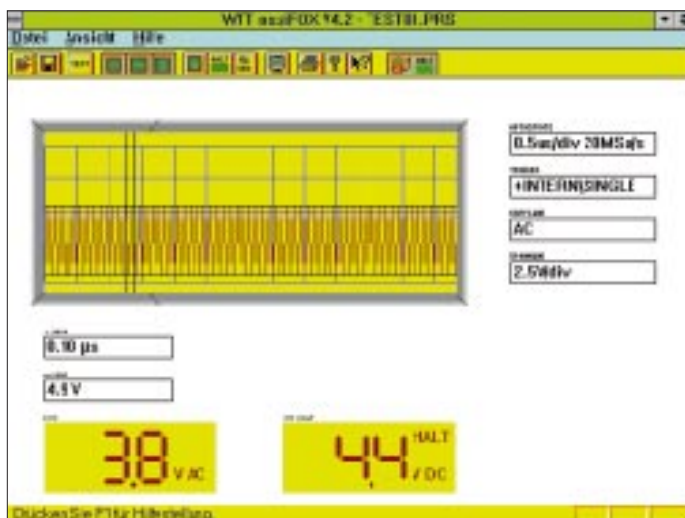


Bild 6: PC-Bildschirm bei einer Messung der Ausgangsfrequenz eines 10-MHz-TTL-Oszillators. In dieser Displayabbildung befinden sich die beiden X-Meßwertcursoren im Abstand von 0,10 µs, die beiden Y-Meßwertcursoren im Abstand 4,9 V; die Triggerschwelle liegt bei 4,4 V, vgl. Bild 7.

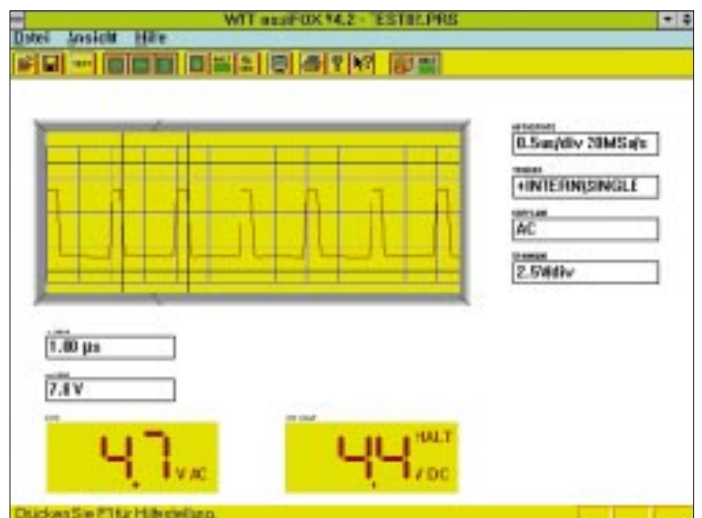


Bild 7: Spannungsverlauf am 1-MHz-Ausgang eines Teilers. Die vier Fenster oben rechts geben Auskunft über die Einstellung des osziFOX, die beiden unteren links zeigen die Zeitdifferenz (umschaltbar auf Frequenz) und darunter die Spannungsdifferenz der insgesamt vier hier nachträglich gesetzten Cursoren.

Digital Audio Broadcasting-Pilotprojekt

WOLF-DIETER ROTH - DL2MCD

In der Mai-Ausgabe des FA wurden die technischen Grundlagen des Digital Audio Broadcasting, einer möglichen Zukunftsvariante von Hörfunkübertragungen, beschrieben.

Der folgende Beitrag beschäftigt sich vorrangig mit speziellen Problemen des digitalen Rundfunks im Rahmen des bayerischen DAB-Pilotprojekts.

UKW-FM-Rundfunk gibt es in Deutschland seit 48 Jahren. Die Stereübertragung im Multiplexverfahren wurde vor 34 Jahren eingeführt. Das einst in Deutschland aus Frequenznot geborene Verfahren hat wegen seiner gegenüber dem älteren AM-Rundfunk viel besseren Übertragungsqualität – außer in dünn besiedelten Gebieten – längst die Welt erobert.

Doch gerade im mobilen oder portablen Betrieb sind auch und gerade bei FM Störungen wie Rauscheinbrüche oder Verzerrungen durch Mehrwegeempfang an der

Tagesordnung. Dazu kommen noch Zündstörungen, wenn auch weit weniger als bei AM.

Die ersten Digitalradiosysteme wie DSR (Digital Satellite Radio) waren nur für Kabel und Satellit bestimmt. Erst DAB (Digital Audio Broadcasting) wurde speziell für den mobilen Empfang konzipiert. Frank Müller-Römer, seines Zeichens Technischer Direktor beim Bayerischen Rundfunk, plante zur Verbesserung des Verkehrsfunksystems schon vor etlichen Jahren ein DAB-System. Im Projekt Eureka 147

mit großer Unterstützung bedacht, laufen DAB-Pilotversuche mittlerweile sogar in Kanada.

In Deutschland gibt es die ersten Pilotprojekte in Bayern, Baden-Württemberg, Berlin/Brandenburg, Nordrhein-Westfalen, Hessen, Sachsen, Thüringen und Mecklenburg-Vorpommern. Der Norden bleibt zunächst außen vor. Dies hat allerdings mehr funktechnische als politische Gründe.

■ DAB: Zunächst Programme ohne Hörer

In Bayern wurde das erste DAB-Sendernetz im Herbst 1995 gestartet. Doch die Programme hatten zunächst keine Hörer, da es, außer einem 15 000 DM teuren Meß-



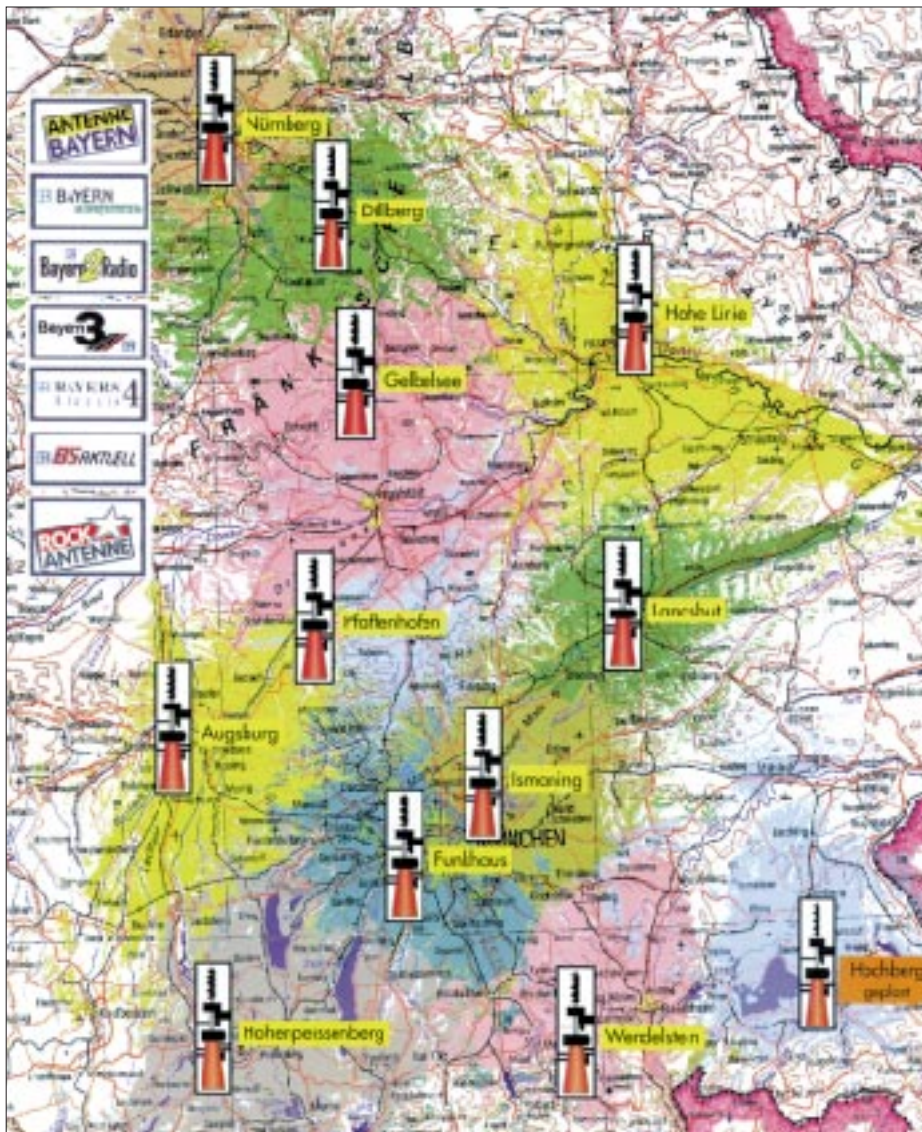
empfänger von Philips, keinerlei DAB-Empfänger gab. Erst Mitte April diesen Jahres wurden die ersten Receiver von Grundig ausgeliefert. Grund für die Verzögerung war, daß die Empfänger-Software zunächst nicht zum Sendesignal paßte und erst nach Inbetriebnahme der Sender nachgebessert werden konnte; eine ähnliche Situation wie 1992 bei den D-Netzen, als man trotz spezieller Meßsender erst mit dem Betrieb der ersten echten Sendetürme feststellte, daß auf der Telefonseite noch nicht alles paßte.

Trotzdem war Bayern das erste Pilot-Sendegebiet, das von mir ausführlich mit Testfahrten erkundet werden konnte.

Die ursprüngliche Zielsetzung bei der DAB-Entwicklung war die Verbesserung des Rundfunkempfangs im fahrenden Auto. Deshalb wählte man die Modulation von DAB (Mehrträgerübertragung mit OFDM – Orthogonal Frequency Division Multiplex) so, daß der auf UKW sehr störend wirkende Mehrwegempfang durch Reflexion der Funkwellen an Bergen oder Gebäuden und Überlagerung mit dem Originalsignal sowie in der Folge frequenzselektiven Schwunds bei DAB nicht mehr störend, sondern sogar reichweitenerhöhend wirkt. Auch der Gleichwellenbetrieb mehrerer synchronisierter Sender wird so möglich.

■ Digitale Datenkompression mit MUSICAM

Das Musiksignal wird bei DAB mit dem MUSICAM-Verfahren (Masking Pattern



DAB-Sendegebiet in Bayern im Kanal 12 mit Senderstandorten

Universal Subband Integration Coding And Multiplexing) zunächst einmal von 1,5 MBit/s für ein digitalisiertes Stereosignal auf eine Datenrate von 192 kBit/s bei voller Qualität „eingedampft“. Dies geschieht unter Ausnutzung der Verdeckungseffekte des menschlichen Gehörs, die leise Töne in einem bestimmten Frequenzband unhörbar machen, wenn in diesem Frequenzbereich andere, lautere Töne vorhanden sind.



Anschließend werden wieder redundante Bits zugefügt, um Fehler auf der Übertragungsstrecke besser abfangen zu können, was eine Brutto-Bitrate von 384 kBit/s ergibt. Doch jeder Programmanbieter kann Bandbreite und Anzahl der Fehler-schutzbits variieren: So werden im aktuellen Pilotprojekt Bayern beispielsweise die Programme Bayern 2, Bayern 4 und Bayern digital mit 192 kBit/s, Bayern 3 dagegen nur mit 160 kBit/s und das reine Wortprogramm Bayern 5 mit lediglich 96 kBit/s übertragen.

Je nach gewählten Parametern läßt sich so Platz für Datenübertragungen oder ein weiteres Programm abzweigen – im Normalfall sind 6 bis 7 Rundfunkprogramme in einem DAB-Block untergebracht, den man als Ensemble bezeichnet.

Zusätzlich werden die Daten auch zeitlich verwürfelt, damit sich kurze Unterbrechungen und Störungen ohne Datenverlust mit den Fehlerkorrekturmaßnahmen beheben lassen.

Dieses auch hier wieder der Übertragung im D-Netz ähnliche Verfahren schützt natürlich auch die reine Datenübertragung und bietet dabei sogar mit einer oberen Frequenzgrenze von 22 kHz einen deutlichen Fortschritt gegenüber den etwas knapp angesetzten 15 kHz bei UKW und DSR.

■ 200 oder 1400 MHz?

Als Frequenzbereiche für DAB waren die Fernsehbander I (um 50 MHz) und III (um 200 MHz) sowie das zuvor für militärische Satelliten- und Richtfunkkommunikation verwendete L-Band (bei 1,4 GHz) vorgesehen. Während das Fernsehband I

mit seinen drei Kanälen noch nicht zur Verfügung steht – hier haben etliche anderen Interessenten, darunter auch das Militär bereits Interesse angemeldet – konnte im Rahmen des Pilotprojekts Bayern im Fernsehband III (Kanal 5 bis 13) der Kanal 12 freigemacht werden, in dem sich insgesamt vier DAB-Ensembles unterbringen lassen. Auch der Fernsehkanal 11 ist in vielen Gebieten unbelegt und wäre damit für DAB nutzbar.

Der im Kofferraum montierte eigentliche DAB-Empfänger



DAB-Onglass-Antenne für Band III und L-Band von Kathrein mit Gegengewicht im Wageninneren plus reguläre Autoradioantenne
Fotos: W.-D. Roth

Bei der Programmwahl am DAB-Empfänger muß prinzipiell in drei Stufen entschieden werden: zuerst die Festlegung Band III (200 MHz) oder L-Band (1,4 GHz), dann Auswahl des gewünschten Ensembles im jeweiligen Frequenzband und schließlich Anwahl des einzelnen Programms im Ensemble. Vor der ersten Benutzung des DAB-Receiver sowie beim Wechsel des Sendegebiets ist ein Suchlauf von einigen Minuten nötig, um die Ensembles im theoretisch möglichen Empfangsbereich (der wesentlich größer ist als beim UKW-Rundfunk) aufzufinden.

Die DAB-Sender werden von der Münchner Traditionsfirma Rohde & Schwarz gefertigt, die schon 1949 die Sender zum UKW-Start des Bayerischen Rundfunks lieferte.

■ Fernsehband III für landesweite Versorgung

Die Band III-Sender sind in Bayern auf bereits vom Rundfunk benutzten Standorten untergebracht, arbeiten aber mit wesentlich geringeren Sendeleistungen als die bisherigen Sender – 0,1 bis 1 kW gegenüber typisch 100 kW für einen UKW-Sender. Mit zwölf Standorten wird dabei der Raum Nürnberg–Augsburg–Landsberg–Rosenheim–Straubing, also das Ge-

biet von Nürnberg bis zum Voralpenland sowie ein Teil von Niederbayern abgedeckt.

Auf den Autobahnen kommen die Vorteile von DAB voll zum Tragen: Da hier alle Sender auf derselben Frequenz arbeiten können, ist ein lückenloser Empfang ohne Frequenzwechsel, wie bei UKW notwendig, möglich, und in den Randgebieten der jeweiligen Sender können sie sich gegenseitig unterstützen.

Auf der A 9 kam das DAB-Signal zwischen München und Nürnberg nur bei dem in der Funkversorgung generell problematischen Greding (Gerüchte besagen, daß ein Empfang des dortigen 2-m-Relais über mehr als 10 km Entfernung schon für DX-Diplome gewertet wird) etwas ins Zittern.

Auch auf der A 92 zum neuen Münchner Flughafen oder der A 96 von München nach Landsberg war der Empfang einwandfrei. Erst bei der Abfahrt in die malerische Altstadt von Landsberg hörte der Empfang schlagartig auf: Hierhin reichen weder der Augsburger Sender noch der auf dem Hohenpeissenberg. Jedoch die vom UKW-Rundfunk bekannten Aussetzer, Rauscheinbrüche oder Rückschaltungen auf Monobetrieb beziehungsweise Höhenverluste bei schwachem Signal bleiben dem Nutzer von DAB erspart.

In der Stadt ist die Versorgung dagegen nicht lückenlos möglich. Fährt man beispielsweise in die Tunnel am Mittleren Ring in München oder in eine Tiefgarage, so geht das Signal nicht wie bei UKW langsam in Rauschen über, sondern reißt ziemlich abrupt ab, wie es vom D-Netz bekannt ist. Dabei entstehen Störgeräusche, die auch für funkgewohnte Ohren etwas unästhetisch wirken können. Andererseits ist es bei DAB wesentlich einfacher, Tunnel oder andere Problemstellen mit Füllsendern oder Repeatern zu versorgen, da ja keine Überlagerungsprobleme auftreten wie beim UKW-Rundfunk.

Weniger positiv stellte sich zunächst in München die Versorgung mit den Lokalprogrammen im L-Band dar.

Diese Sender werden nicht von den Sendeanstalten, sondern von der Telekom betrieben, die in München den eigentlich gut gelegenen Olympiaturm anzubieten hat.

■ L-Band für Lokalprogramme

Da dort auch die UKW-Lokalsender stehen, war ein direkter Vergleich UKW/DAB möglich. Trotz der gegenüber UKW höheren Sendeleistung (1 kW wie im Band III gegenüber 0,3 kW bei den Lokalprogrammen auf UKW) forderte die hohe Frequenz mit der zugehörigen stärkeren Signaldämpfung ihren Tribut:



Das Grundig-Autoradio WKC 5300 RDS mit DAB-Steuerteil, DAB-Empfänger und DAB-Dachantenne
Foto: Grundig

Mit dem Empfang der L-Band-Programme war spätestens im Bereich der Umgehungsautobahnen A 92 und A 99 Schluß. Hier traten bereits bei jeder Brücke oder Trassenabsenkung Aussetzer auf. Auch die beim UKW-Rundfunk so verhassten Empfangslöcher, die stets genau vor der roten Ampel lauern, blieben einem hier – im Gegensatz zu Band III – nicht erspart. Zudem ist die digitale Fehlerkorrektur im L-Band aus technischen Gründen schlechter als im Band III; eigentlich war nämlich das L-Band nur für stationäre DAB-Versorgung vorgesehen.

Den Grund für das anfängliche L-Band-Fiasko in München bildete die Tatsache, daß man hier mit einem einzigen Sender startete. Die Vorteile von DAB kommen aber erst dann zum Tragen, wenn sich die Signale mehrerer Sender überlagern und so Empfangslöcher schließen. Ein zweiter L-Band-Sender in Grünwald im Münchner Süden brachte mangels ausreichend hoher Aufstellung zunächst keine Verbesserung. Sein Empfang endete schon vor den Stadtgrenzen. Erst mit einem dritten Sender an einem exzellenten Standort auf dem Fernmeldeturm Schöngeising erzielte man den Durchbruch: Obwohl dieser 30 km westlich weit außerhalb der Stadt steht, ist nun selbst noch im Münchner Osten fast störungsfreier L-Band-Empfang im Auto möglich. Zudem wurde die Leistung der Sender angehoben.

In Berlin sendeten im L-Band dagegen gleich mehrere Sender mit jeweils 5 kW, was dann auch vergleichbare Reichweiten wie im UKW-Band zur Folge hatte. Ob so hohe Strahlungsleistungen auf diesen Frequenzen innerhalb des Stadtgebietes allerdings wieder EMV-Probleme verursachen, ist bislang noch nicht geklärt. Immerhin: Die Fernsehsender im UHF-Bereich senden im Münchner Stadtgebiet mit bis zu 25 kW!

Das Sendernetz hat auch innerhalb der Testgebiete noch nicht den Endzustand erreicht, sondern man steht erst am Anfang.

Die Funknetz-Planung strebt ein gleichmäßiges sechseckiges Senderraster an, um eine flächendeckende Grundversorgung zu erreichen.

■ Noch Neuland: Die DAB-Netzplanung

Etwas problematisch sind die an die Nordsee grenzenden Bundesländer, da die sonst ja eher mäßige Reichweite, insbesondere im L-Band, aber auch im Fernsehband III, über Wasser stark ansteigt und damit Funkstörungen in Nordsee-Anliegerstaaten auslösen kann, die das L-Band bislang für andere Zwecke nutzen. Deshalb hat man diese Gebiete im Pilotversuch noch ausgespart.

Außerdem gilt es herauszufinden, ob man nicht doch mit weniger Aufwand als theoretisch berechnet auskommt.

Eine weitere, zunächst nicht bedachte Problematik ist die Abstrahlung von Lokalprogrammen. Die Gleichwellenübertragung bei DAB setzt ja voraus, daß alle Sender dasselbe Programm übertragen. Dies ist bei den Senderketten der öffentlich-rechtlichen Anstalten zunächst der Fall, und an der Grenze zum nächsten Bundesland wird für dessen Sender ein anderes Ensemble gewählt. Die Lokalprogramme strahlt man dagegen nur in Funkinseln um die Städte ab.

Was also geschieht mit einem Programm, das innerhalb eines Bundeslandes verschie-

dene lokale Programmfenster anbietet (beispielsweise Bayern 2 mit stundenweisen Spezialprogrammen für München, Allgäu oder Niederbayern)? Hier treten in den Übergangsgebieten starke Überlagerungsstörungen auf, die zwar nicht so unangenehm wie bei FM zu Tage treten, aber doch dazu führen, daß der Empfänger plötzlich aussetzt oder ständig zwischen dem einem und dem anderen Lokalprogramm hin- und herwechselt.

Zudem bewirkt die verwürfelte Kodierung des Signals zunächst, daß sich diese Überlagerungen infolge verschiedener Programminhalte auch in den Kanälen bemerkbar machen, die in beiden Gebieten identische Inhalte abstrahlen.

Diese Problematik wird im Stadtgebiet Dresden untersucht. Mit einer Unterteilung des DAB-Ensembles kann hierbei zumindest die Störung der gemeinschaftlich abgestrahlten Programme verhindert werden.

Bei den lokal unterschiedlich abgestrahlten Programmen sind Störungen im Übergangsbereich zumindest im mobilen Betrieb nicht vermeidbar – bei fest installiertem DAB-Empfänger kann der Besitzer sich durch Ausrichtung der Antenne im allgemeinen für eines der beiden konkurrierenden Programme entscheiden.

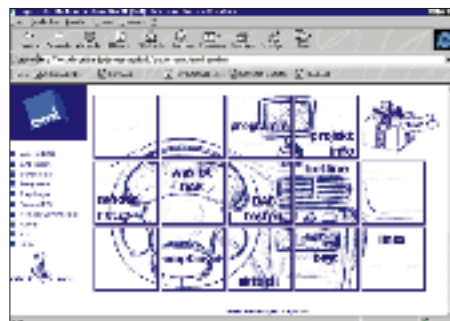
■ DAB im Internet

Wer über DAB auf dem laufenden bleiben will, hat dazu mittels Internet Gelegenheit.

Im Zusammenhang mit dem bayerischen und baden-württembergischen Pilotprojekt sind die Adressen

http://www.br-online.de/br-intern/technik/bmt/0_home/text/frame.htm bzw.

<http://www.dab-bw.de/> zu empfehlen.



E1 – das interaktive Elektronikprogramm

S. JANSEN

Die CD-ROM „E1 – das interaktive Elektronikprogramm“ richtet sich an Auszubildende, Funkamateure und Hobby-Elektroniker, die sich an die eigene Entwicklung elektronischer Schaltungen heranwagen möchten. Und das ist nicht so schwer, wie es auf den ersten Blick aussehen mag. Auf der anderen Seite wird auch der Profi noch wertvolle Anregungen finden.

Wer sich mit dieser CD-ROM beschäftigt, wird in die Lage versetzt, selbst kompliziert erscheinende Schaltungen übersichtlich zu dimensionieren. Er erkennt, worauf es in der Praxis ankommt und welche Faktoren Nebensache sind. Wer es ganz genau wissen möchte, kann schließlich das beige-fügte Simulationsprogramm (EVAL 7.1 von MicroSim) aufrufen und im Experiment eine Bestätigung seiner Überlegungen finden.

■ Systemvoraussetzungen und Installation

E1 erfordert einen 486er (oder besser) mit mindestens 8 MByte RAM. Der Autorouter benötigt 16 MByte. Der Rechner sollte außerdem über SVGA-Grafik-Darstellung verfügen; VGA funktioniert auch, wobei eine Darstellung von 16 Farben ausreicht. Das Programm läuft ab MS-Windows 3.1x und unter Windows 95.

Der Platzbedarf auf der Festplatte ist nicht unerheblich: Empfohlen werden bis zu 60 MByte und mehr bei vollständiger Installation einschließlich des Simulationsprogramms. Das selbsterklärende Installationsprogramm hält aber einen Weg offen, so daß man auf die Text-Dateien und Berechnungsprogramme direkt von der (eingelezten) CD-ROM zugreifen kann. Außerdem wurde noch eine ältere Version des Simulationsprogramms hinzugefügt, die zwar nicht so komfortabel ist, aber weniger Festplattenkapazität benötigt. Die Simulationsprogramme funktionieren ausschließlich von der Festplatte aus.

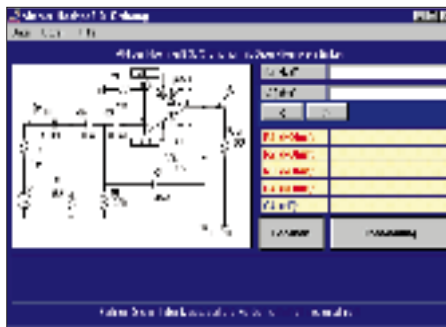
Zur Installation doppelklickt man unter Windows im Explorer oder Dateimanager in gewohnter Weise auf die SETUP.EXE, die sich im Hauptverzeichnis der CD-ROM befindet und beachtet die weiteren Anweisungen. Die Installation erfolgt stufenweise. Auf eine Autostartfunktion wurde verzichtet, weil sie stört, wenn man einzelne Programme nur mal eben direkt von der CD-ROM aufrufen möchte.

■ Funktionsumfang

Schwerpunktmäßig geht das Programm auf Schaltungen mit Dioden, Transistoren und Operationsverstärkern ein. Es behan-

delt außerdem, soweit für das Verständnis notwendig, ebenfalls elementare Kenntnisse der Elektrotechnik. Erwähnt sei, daß durch die Simulation recht umfangreiche Dateien entstehen.

Die CD-ROM will bewußt weder ein allumfassendes Werk der Elektronik darstellen, noch dem Ausspruch „Vom Ohmschen Gesetz zum Dipl.-Ing. an einem verregneten Wochenende“ gerecht werden, sondern Orientierung bieten: Der Praktiker erhält ein kompaktes Werkzeug, das grundsätzliche Zusammenhänge im Schaltungsdesign ausführlich erklärt und begreifbar macht. Einfache Rechenregeln ersetzen zudem komplizierte Mathematik.



Auch Tiefpässe lassen sich mit E1 dimensionieren.

Dafür bietet E1 unter anderem über 30 Berechnungsprogramme an, die in der Regel komplette Schaltungen vollständig durchrechnen, Berechnungstricks verraten und den Weg zur optimalen Dimensionierung weisen. Gibt man beispielsweise aus Un-erfahrenheit oder Experimentierfreudigkeit einen unsinnig hohen Kollektorstrom vor, erscheinen Warnhinweise, die auch gleich das Warum und Wieso erklären, denn gerade aus Fehlern lernt man.

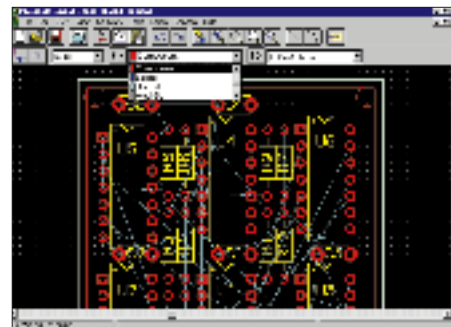
Aber das ist nicht alles. Wer nun tiefer in die Materie eindringen möchte, kann sich interaktiver Lernprogramme bedienen, deren Aufbau von Filmdrehbüchern abgeleitet wurde (der Autor führt nicht nur das Amateurfunk-Rufzeichen DG7UAF, sondern ist auch Verfasser zahlreicher Drehbücher im Bereich Schulungs- und Industriefilm). Daher erscheint auf dem Bildschirm rechts der Text und links immer der dazugehörige Stromlaufplan.

Fährt man nun mit der Maus auf die Stichworte im Text, werden im Schaltbild z.B. die entsprechenden Bauteile, Ströme und Spannungen hervorgehoben. Es lassen sich kleine Animationen starten, oder es erscheinen vertiefende Hinweise. Die Vorgänge in der Schaltung werden einem so buchstäblich vor Augen geführt. Natürlich besteht auch die Möglichkeit, die Texte auszudrucken, um sie auf die gewohnte Weise zu lesen.

Wer möchte, kann das erworbene Wissen durch Musteraufgaben trainieren; die zugehörigen Lösungen zeigen systematisch den Weg zum Ergebnis. Wer nicht ganz fit im Gleichungsumformen ist, findet selbst dazu Beispiele.

■ Einstieg leicht gemacht

Über 70 Experimente mit Schaltungsvorschlägen sollen Mut machen, eigene Ideen zu verwirklichen. So zeigt das Programm beispielsweise, wie aus einer einfachen Grundidee Schritt für Schritt eine komplexe Schaltung entsteht. Hier kommt das eigens um eine reich bebilderte „Kurz“-anleitung (ausgedruckt etwa 20 Seiten) ergänzte Simulationsprogramm voll zum Tragen.



Mit dem PC Board Layout Editor können Leiterplatten entwickelt werden.

Diese Anleitung begleitet den Leser in einer Art Kursus vom Starten des Programms bis hin zur Monte-Carlo-Analyse (was kann alles geschehen, wenn man Bauteile mit einer Toleranz von z.B. 10 % einsetzt?) und der Darstellung einer Kennlinienschar.

Schließlich wird eine für den Praktiker zugeschnittene Lösung verraten, wie man anhand seines Stromlaufplans eine Leiterplatte entwickelt. Wer mindestens 16 MByte auf seinem Rechner besitzt, kann einen Autorouter nach der optimalen Leiterbahnführung suchen lassen.

Für diejenigen, die Spaß am Programmieren haben, enthält die CD noch 20 QBASIC-Programme einschließlich der Quelltexte. Sie wurden teils so einfach gehalten (nach dem Prinzip Eingabe – Verarbeitung – Ausgabe), daß sie als Anregung und Einstieg für den Programmieranfänger dienen können.

HRPT – High Resolution Picture Transmission (1): Die neuen Wettersatelliten NOAA-K, L, M, N, N'

FRIEDRICH-W. DUTTKE – DG8FAT

Wetterbilder zu empfangen ist schon lange nicht mehr reine Angelegenheit professioneller Anwender. Zunehmend erstellen sich auch zahlreiche Laien – Funkamateure, Hobbyflieger, Segler usw. – ihren eigenen Wetterbericht. Um hier weitere Anregungen zu geben, will diese Beitragsserie den Leser vor allem mit dem Empfang von digitalen HRPT-Signalen näher vertraut machen.

In der ersten Folge werden zunächst die wichtigsten Elemente der neuen NOAA-Wettersatelliten und ihre Aufgaben vorgestellt. In den folgenden Teilen geht es dann um den Vergleich von APT- und HRPT-Empfang, um die Möglichkeiten der Auswertung von HRPT-Bildern sowie um Aufnahmen mit dem HIRS-Instrument der Satelliten und die Ozonschicht über Europa.

Am 2.8.97 soll mit NOAA-K (NOAA-15) der erste Satellit einer neuen Serie von Wettersatelliten gestartet werden. Der Empfang der „Wetterbilder“ dieser Satelliten erfreut sich insbesondere bei den Funkamateuren großer Beliebtheit. Allerdings sind das meist sogenannte APT-Bilder (Automatic Picture Transmission). Das weltweit eingeführte analoge APT-Format für optisch-mechanische Bildererzeugung und -übertragung wird auf Sendefrequenzen zwischen 137 und 138 MHz übertragen. Je nach Satellitentyp entstehen Bilder im Infrarot-(IR)Bereich und/oder sichtbaren (VIS)-Bereich, die sofort empfangbar sind.

Bei der digitalen Bildübertragung im HRPT-Format (High Resolution Picture Transmis-

sion) erfolgen die Aussendungen im 1,7-GHz-Bereich. Allerdings ist der Empfang derart digital übertragener HRPT-Bilder noch wenig verbreitet. Als Gründe werden angegeben: „zu hohe Kosten“ und „zu kompliziert“. Diese Beitragsserie soll dazu dienen, diese Argumente einer kritischen Betrachtung zu unterziehen und gleichzeitig in die „Geheimnisse“ des HRPT-Bild-Empfangs einführen.

Die Schemazeichnung zeigt den grundsätzlichen Aufbau der jüngsten vier Satelliten der NOAA-Serie. Die Nachfolger werden das Äußere beibehalten. NOAA-12 überquert am frühen Morgen Deutschland von Nord nach Süd (7.30-UTC-Bahn) während NOAA-14 am Nachmittag Deutschland von

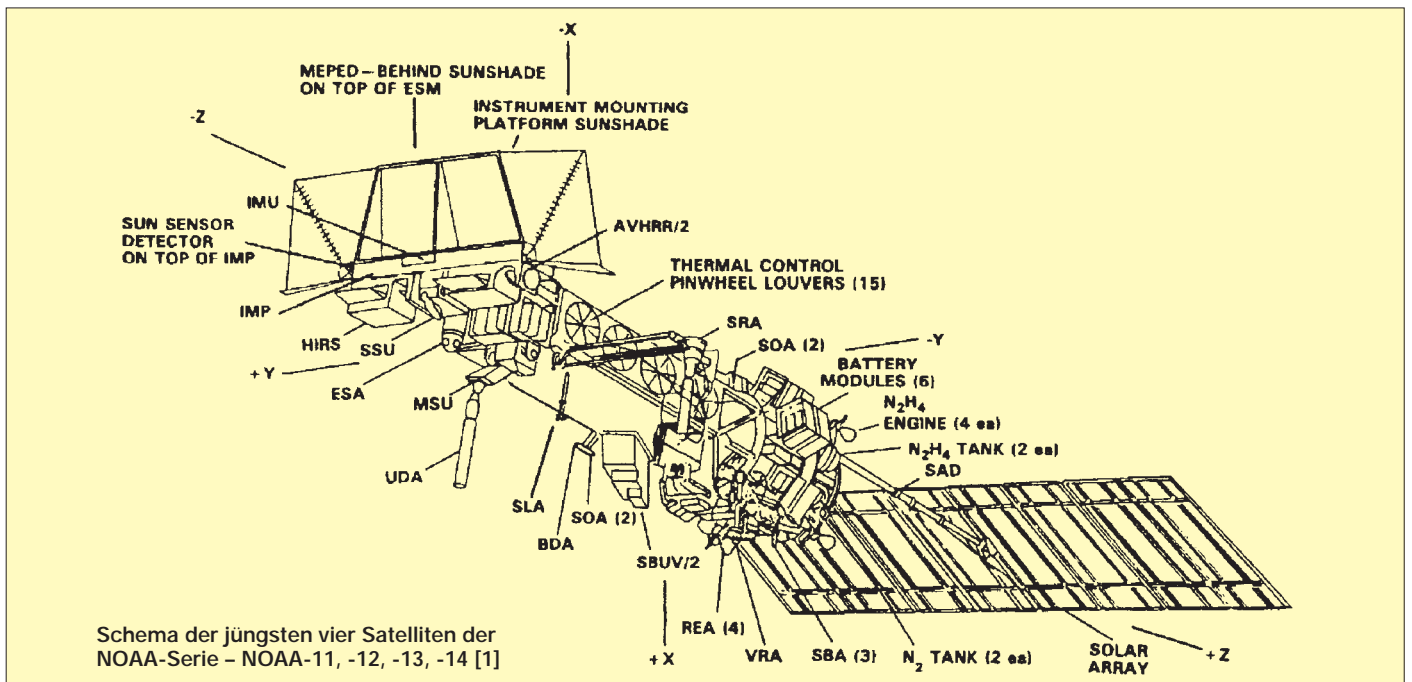
Süd nach Nord überfliegt (13.30-UTC-Bahn). Die hier gezeigten Bilder sind Ausschnitte einer solchen Mittagspassage.

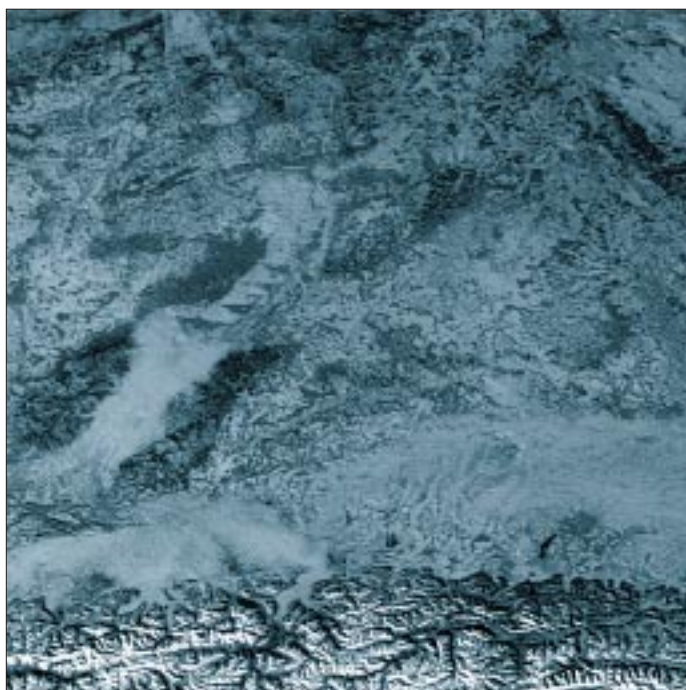
Es ist vorgesehen, NOAA-K und M in einen 7.30-UTC-Orbit und NOAA-L, N1 und N2 in einen 13.30-UTC-Orbit zu bringen. Falls aber bis zum Start im August '97 NOAA-14 ausfällt, wird ihn NOAA-K ersetzen. Welche Unterschiede bei der instrumentellen Bestückung sind nun zu erwarten?

■ Advanced Very High Resolution Radiometer (AVHRR/3)

Das Advanced Very High Resolution Radiometer liefert uns die bekannten „Wetterbilder“. Ein rotierender Spiegel tastet quer zur Flugrichtung einen etwa 1100 m breiten Streifen der Erdoberfläche ab und lenkt das Licht in ein Teleskop. Die Licht- und Wärmestrahlung durchläuft dann einen Strahlenteiler, der dafür sorgt, daß die jeweiligen Anteile, nach Wellenlängen sortiert, in den zuständigen Detektor kommen. Dieser bestimmt dann die Intensitäten der Strahlung und gibt sie als Digitalwerte aus (10 Bit/Pixel). 2048 Pixel werden pro Zeile gewonnen. Wegen der Aufteilung in sechs Teilstrahlen spricht man von einem 6-Kanal-Scanner-Radiometer. NOAA-12 und -14 haben noch ein 5-Kanal-Radiometer (Tabelle 2).

Da man das alte Datenübertragungsverfahren beibehalten wollte, werden im HRPT-Betrieb nur 5 der 6 Kanäle gleichzeitig gesendet. Fliegt der Satellit auf der Tagseite, sind es die Kanäle 1, 2, 3A, 4 und 5, während auf der Nachtseite die Kanäle 1, 2, 3B, 4 und 5 eingeschaltet sind. Im APT-Modus behält man auch bei der nächsten Serie die Kombination Kanal 2 und 4 auf der Tagseite sowie Kanal 3B und 4 auf der

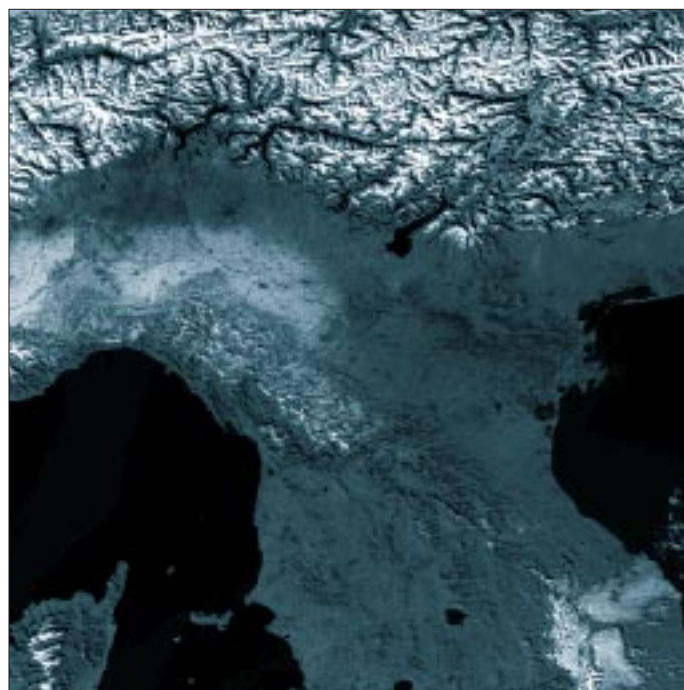




Süddeutschland
Kanal 2,
Ausschnitt eines
HRPT-Bildes
vom 13.1.97

183 GHz die Erdoberfläche abzutasten. Ziel ist ebenfalls die Erstellung von vertikalen Temperaturprofilen, vertikalen Profilen der Luftfeuchtigkeit sowie die Aufnahme von Wasserdampfbildern mit einer Auflösung von etwa 16 km am Boden. Zusätzlich soll damit auch die Schnee- und Eisverteilung auf der Erde untersucht werden.

Nachseite bei. Die sogenannten Systemparameter sind im Sinne der Vergleichbarkeit der Daten gleich geblieben (Tabelle 3). Kanal 4 erfasst die Erdoberfläche im thermischen Infrarot. Seine Bilder erlauben eine direkte Bestimmung der Pixeltemperaturen. Der Wetterbericht meldete am Tag der Bildaufnahme positive Temperaturen auf den Höhen des Schwarzwalds und der Alpen.



Norditalien
Kanal 2
vom 13.1.97

Tabelle 1: Vergleich der Instrumente von NOAA-14 mit denen der neuen Serie [2]

NOAA-14	NOAA-K, L, M, N, N'	
AVHRR/2	AVHRR/3	– Advanced Very High Resolution Radiometer
HIRS/2	HIRS/3	– High Resolution Infrared Radiation Sounder
MSU	AMSU-A	– Microwave Sounding Unit A
SSU	AMSU-B	– Microwave Sounding Unit B
SBUV/2	SBUV/2	– Solar Backscatter Ultraviolet Radiometer
SEM	SEM	– Space Environment Monitor
ARGOS	ARGOS/2	– Argos Data Collection
SAR	SAR	– Search and Rescue

Tabelle 2: Aufnahmebereiche des NOAA-Radiometers

	NOAA-14	NOAA-K, L, M, N, N'
Kanal 1	0,58 ... 0,68 µm	0,58 ... 0,68 µm
Kanal 2	0,72 ... 1,10 µm	0,72 ... 1,10 µm
Kanal 3A		1,58 ... 1,64 µm
Kanal 3B	3,55 ... 3,93 µm	3,55 ... 3,93 µm
Kanal 4	10,3 ... 11,3 µm	10,3 ... 11,3 µm
Kanal 5	11,5 ... 12,5 µm	11,5 ... 12,5 µm

Tabelle 3: Systemparameter des AVHRR/3-Instruments

Scanwinkel:	±55 °
Scanzeit/Zeile:	1/6 s
Pixel/Zeile:	2048
IFOV:	1,30 mrad
Pixelgröße im SSP:	1100 × 1100 m
Abstand der Bildzeilen:	1100 m
Pixelauflösung:	10 Bit
Datenrate:	621 300 Bit/s

■ High Resolution Infrared Radiation Sounder (HIRS/3)

Dieses Gerät arbeitet nach dem gleichen Prinzip wie das AVHRR, unterscheidet sich aber in drei Punkten ganz wesentlich von ihm. Zum ersten erfasst das HIRS/3-Instrument nicht nur sechs Kanäle, sondern gleich 20! Zum zweiten werden pro Scannerzeile nur 56 Pixel erfasst, dafür aber zum dritten jedes Pixel mit maximal 8192 Graustufen aufgelöst (13 Bit/Pixel). Die 20 verschiedenen Spektralbereiche liegen bis auf einen, der bei 0,69 µm angesiedelt ist, im Intervall zwischen 3,5 µm und 15 µm (Tabelle 4). Die Hauptaufgabe des Instruments ist die Gewinnung eines vertikalen Temperaturprofils. Außerdem gibt es Auskunft über die Konzentration von Wasserdampf in unterschiedlichen Höhen.

Mit dem HIRS-Instrument ist es sogar möglich, die Ozonkonzentration zu messen. Dabei wirkt sich die Bewölkung nachteilig auf die Qualität der Meßergebnisse aus. Deshalb fliegt ab NOAA-K statt MSU und SSU ein AMSU-Gerät mit (Tabelle 5).

■ Advanced Microwave Sounder Unit (AMSU-A1/A2/B)

Drei passive Mikrowellenradiometer wurden entwickelt, um bei 20 verschiedenen Frequenzen zwischen 23 GHz und

Tabelle 4: Spektralbereiche der 20 HIRS-Kanäle der Satelliten NOAA-14 und NOAA-K, L, M, N, N'
Die hier angegebenen mittleren Wellenlängen in den einzelnen Meßkanälen variieren von Satellit zu Satellit geringfügig

Kanal	NOAA-14 Wellenlänge [µm]	NOAA-K, L, M, N, N' Wellenlänge [µm]	Spektrum
1	14,95	14,95	15 µm
2	14,71	14,71	CO ₂
3	14,49	14,49	" "
4	14,22	14,22	" "
5	13,97	13,97	" "
6	13,64	13,64	" "
7	13,35	13,35	" "
8	11,11	11,11	Window
9	9,71	9,71	Ozon
10	8,16	12,47	Wasserdampf
11	7,33	7,33	Wasserdampf
12	6,72	6,52	Window
13	4,56	4,57	4,3 µm
14	4,52	4,52	CO ₂
15	4,46	4,47	Band
16	4,41	4,45	" "
17	4,24	4,13	" "
18	4,00	4,00	" "
19	3,76	3,76	Window
20	0,69	0,69	visible

Tabelle 5: Systemparameter HIRS/3

Scanwinkel:	±49,5° (± 1120 km)
Scanzeit/Zeile:	6,4 s
Pixel/Zeile:	56
Kalibration:	Weltraum und Schwarzkörper
FOV:	1,25°
Stepwinkel:	1,8°
Stepzeit/Pixel:	100 ms
IFOV:	17,4 km ... 58,5 km
Datenrate:	2880 Bit/s



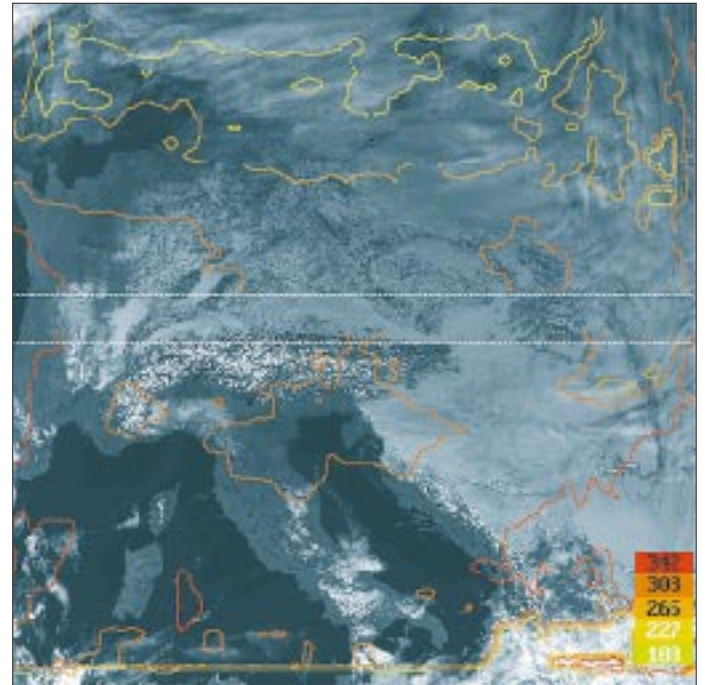
Temperaturverteilung über Süddeutschland am 13.1.97; rot markiert sind Temperaturen über 0 °C.

■ **Argos Data Collecting System (ARGOS)**

Dieses System ist in der Lage, von bis zu 4000 auf dem Meer, dem Land oder der Luft verteilten Datensammelstellen Informationen abzurufen und wieder an die Zentrale in den USA abzugeben.

■ **Solar Backscatter Ultraviolet Spectral Radiometer (SBUV/2)**

Eine besonders wichtige Aufgabe hat das SBUV/2-Instrument. Seit Bekanntwerden des sogenannten Ozonlochs über der Antarktis kommt der Überwachung des Ozonhaushalts, d.h., der Messung von Konzentration und Verteilung dieses Gases in der Atmosphäre, besondere Bedeutung zu. Mit dem SBUV/2-Instrument werden die Ozonkonzentration und die vertikale Verteilung derselben gemessen. Das Gerät kann in fünf verschiedenen Betriebsarten arbeiten. In der Hauptbetriebsart bestimmt es die von der Atmosphäre zurückgestreute Sonnenstrahlung und die direkte Sonnenstrahlung in zwölf verschiedenen Spektralbereichen. Die zwölf mittleren Wellenlängen wurden so ausgesucht, daß sie die Absorptionslinien des Ozons enthalten. Die Bandbreite der einzelnen Kanäle ist dabei sehr gering. Für die Messung der Totalkonzentration dienen die vier Kanäle mit der größten mittleren Wellenlänge, zur Profilbestimmung die vier



Ozonverteilung über Südeuropa

mit der kleinsten mittleren Wellenlänge. Wichtig bei der anschließenden Auswertung ist zu wissen, ob der beobachtete Subsatellitenpunkt Wolken enthält oder nicht. Dazu wird der Subsatellitenpunkt in einem weiteren Kanal, der nun außerhalb der Absorptionsbanden des Ozons liegt, ausgemessen.

■ **Space Environment Monitor (SEM)**

Das SEM-Instrument besteht aus drei Teilgeräten – dem Medium Energy Proton ans Electron Detector (MEPED), dem High Energy Proton ans Alpha Particle Detector (HEPAD) und dem Total Energy Detector (TED). Die Aufgabe des ersten besteht darin, Ionen und Elektronen zu untersuchen, die vom Erdmagnetfeld eingefangen wurden, sich längs der Feldlinien spiralförmig fortbewegen und an den Magnetpolen spiegeln. Das Gerät bestimmt die Energie der Protonen und Elektronen in verschiedenen Meßbereichen und Richtungen.

Das HEPED-Instrument mißt die Energie von Wasserstoffkernen oberhalb von 380 MeV und die Energie von Heliumkernen oberhalb von 680 MeV in der lokalen Zenitrichtung.

Schließlich gibt es noch den TED, einen Detektor zur Messung des Gesamtenergieflusses am Ort des Satelliten. Er bestimmt wiederum abwechselnd Elektronen- und Protonenenergien in zwei Richtungen.

■ **Search and Rescue (SAR)**

Hierbei handelt es sich um ein von den USA, Rußland, Kanada und Frankreich unterstütztes Notfunk-Rettungssystem für Flugzeuge, Schiffe und Expeditionen jeder Art. Die auf 121,5 MHz, 243 MHz und 406 MHz vom Satelliten aufgefangenen Notrufe werden sofort an sogenannte Local User Terminals weitergeleitet.

Im Notfall läuft dann eine Rettungsaktion an. Man sagt, daß bis zum heutigen Tag etwa 200 Menschen durch dieses System gerettet werden konnten.

■ **Aufbereitung und Aussendung der Daten**

An der Datenübertragung ändert sich mit den neuen Satelliten für den APT-User nichts. In den HRPT-Sendungen sind nur die TIP-Daten betroffen.

Sie enthalten die Meß- und Eichwerte aller Instrumente, außer denen des AVHRR (Tabellen 6 und 7).

(wird fortgesetzt)

Tabelle 6:

Systemparameter des HRPT-Datensenders

Sendefrequenz:	1698,00 MHz oder 1707,00 MHz
Sendeleistung:	5,25 W (Minimum)
Modulationsart:	Split-Phase-Modulation
Modul.index:	2,35 ± 0,12 radian
Bitrate:	665.400 KBit/s
Antenne:	rechtszirkulare Polarisation

Tabelle 7:

Systemparameter des APT-Senders

Sendefrequenz:	137,50 MHz oder 137,62 MHz
Modul.index:	±17 kHz ± 0,85 kHz
Sendeleistung:	5 W
Modulation:	AM/FM
Tonunterträger:	2400 Hz ± 0,3 Hz DSB-AM
Modulationsgr.:	87 % ± 5 %
Videofrequenz:	1440 Hz (max.)
Antenne:	rechtszirkulare Polarisation

Literatur

[1] Schwalb, A.: The TIROS-N/NOAA-A-G Satellite Serie, NOAA Technical Memorandum NESD 95
 [2] Kidwell, K.: NOAA Polar Orbiter Users Guide, 1990, NOAA/NESDIS
 [3] EUMETSAT: Report of the twenty-fourth Meeting..., (1996), H. 4, CGMS Darmstadt
 [4] Naumann, H.-D.: Wettersatelliten-Empfang für jedermann?, FUNKAMATEUR (1994), H. 5, S. 370

Satelliten-News

Dipl.-Ing. HANS-DIETER NAUMANN

Außerordentlich optimistisch bewertet Europas Startanbieter Arianespace die weitere Zukunft des Starts kommerzieller Satelliten, speziell auf dem Kommunikationssektor.

■ Arianespace mit optimistischer Prognose

Bis zum Jahr 2004 rechnet ihre 97er Prognose weltweit mit 210 bis 250 Satellitenstarts mit mehr als 1 t Masse je Satellit in mittlere und geostationäre Umlaufbahnen, von denen etwa 80 % die Telekommunikation betreffen. Die Entwicklung des Marktes in diesem Bereich wird dabei von drei Hauptfaktoren bestimmt:

- der weiteren Digitalisierung der Telekommunikationsdienste, in deren Zug z.B. digitales Satellitenfernsehen in den USA (im Gegensatz zu Deutschland) bereits in den Kabelmarkt eindringt;
- der weiteren Globalisierung des Geschäfts, indem Satellitenbetreiber ihre Dienste zunehmend grenzüberschreitend für ganze Regionen anbieten;
- der zunehmenden Fusionierung der Satellitenhersteller und -betreiber sowie auch Startanbietern, die auf höhere Rentabilität und das Erreichen „kritischer Grenzen“ hinzielen.

Ab dem Jahr 2000 wird mit der Verfügbarkeit leistungsstärkerer Trägersysteme, wie der europäischen Ariane V, eine neue Klasse von geostationären Satelliten mit mehr als 4500 kg Masse auf den Markt kommen, die zusätzliche Nutzlasten für Mobiltelefonie- und Multimediadienste erlauben.

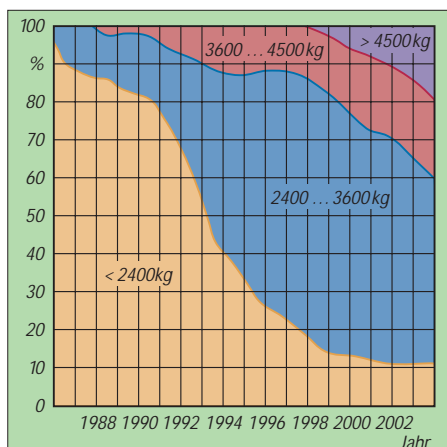
Kommunikationssatelliten mit weniger als 2400 kg Masse dürften an Bedeutung verlieren, während solche ab 3600 kg Masse aufwärts etwa ein Drittel des Weltmarktes ausmachen. Nicht berücksichtigt sind dabei erdnah umlaufende Satelliten geringer Masse, aber hoher Leistungsfähigkeit, wie sie z.B. für das Iridium-Telefonssystem vorgesehen sind, da Arianespace für diese Klasse keine eigenen Trägersysteme verfügbar hat und hierfür künftig russische Trägerraketen vermarkten wird.

■ Astra-Empfang auch 1996 weiter auf Erfolgskurs

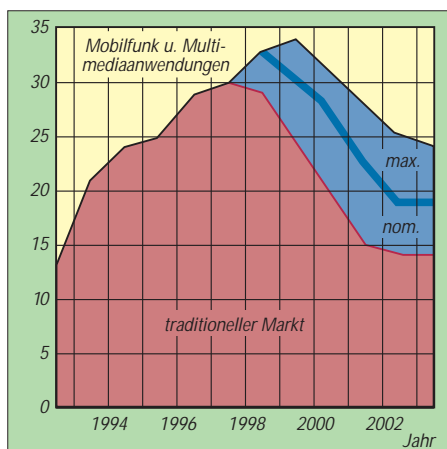
Die Betreibergesellschaft SES des Astra-Satellitensystems konnte auch 1996 weitere positive Entwicklungen verbuchen. Die Zahl der Haushalte, die durch sie mit Fernseh- und/oder Hörfunkprogrammen versorgt werden, stieg 1996 europaweit um 5,6 Millionen auf 67 Millionen. Allein in Deutschland, Österreich und der Schweiz empfangen derzeit 32,4 Mio. Haushalte TV-

und Hörfunkprogramme über die sechs Astra-Satelliten, davon 11,4 Mio. im Direktempfang und 20,9 Mio. über Kabelanschluß. In Deutschland beträgt die Zahl der Direktempfänger ohne Kabelumweg und -einschränkung 10,3 Mio., in Österreich 940 000 und in der Schweiz 220 000 Haushalte.

Die technischen Übertragungsmöglichkeiten des Astra-Satellitensystems werden in naher Zukunft durch Start und Kopositionierung zweier weiterer Satelliten in die Position 19,2° Ost zusätzlich zu den hier bereits stationierten sechs Satelliten und die Einrichtung einer zweiten Position bei 28,2° Ost erweitert, womit man der steigenden Nachfrage nach Übertragungskapazitäten nachkommt.



Etwa um die Jahrtausendwende werden regionale Mobiltelefon- und Multimediadienste zu dem heutigen Markt für kommerzielle Satelliten hinzukommen. Die Grafik zeigt die Entwicklung des Gesamtmarktes bis zum Jahr 2004 in einer konservativen und einer optimistischen Schätzung für diese neuen Dienste (ohne erdnahe Umlaufbahnen).



Während in Zukunft Satelliten mit mehr als 4500 kg Masse auf den Markt drängen, wird die Bedeutung von Satelliten mit weniger als 2400 kg Masse abnehmen. Grafiken nach Arianespace/Kauders Internat.

Nicht unerwartet hat sich die Deutsche Telekom AG entschieden, auf ein eigenständiges Satellitensystem als Nachfolge für DFS-Kopernikus zu verzichten und statt dessen Astra-Kapazitäten auf der Position 28,2° Ost zu nutzen.

Gleichzeitig wurde eine Übereinkunft zwischen beiden Betreibern zur koordinierten Nutzung ihrer beiden benachbarten Positionen 28,2° Ost (Astra) und 28,5° Ost (Kopernikus) getroffen, die künftig gegenseitige Störungen ausschließt, solange Kopernikus noch betreibbar ist.

Die Deutsche Telekom will künftig 250 MHz Bandbreite auf dem Satelliten Astra 2-B nutzen, dessen Positionierung für Ende 1998 vorgesehen ist. Er soll mindestens 28 Hochleistungs-Transponder im Ku-Band enthalten, von denen sich 16 mittels einer steuerbaren Antenne auf jedes im Sichtbereich liegende Gebiet ausrichten lassen.

Für die Deutsche Telekom wird SES auf Astra 2-B des FSS-Frequenzbandes 12,60 bis 12,75 GHz (Astra-G-Band) betreiben, wo Dienste wie die Programmzulieferung für TV und Hörfunk, Kabeleinspeisungen, Business-TV sowie SNG (Satellite News Gathering) vorgesehen sind.

■ Astra-Net für die PC-Kommunikation via Satellit

Im März gaben die Astra-Betreibergesellschaft SES und der bekannte Chip- und PC-Hersteller Intel-Corp. die Gründung einer gemeinsamen Aktiengesellschaft EMS (European Satellite Multimedia Service) bekannt, deren Ziel es ist, unter dem Markenzeichen Astra-Net künftig Multimedia-Dienste und -Übertragungen via Satellit direkt auf Personalcomputer anzubieten.

Damit soll zur zweiten Jahreshälfte 1997 eine universelle Kommunikationsform für Hochgeschwindigkeits-PC-Verbindungen in Europa über das Astra-System sowohl für die Büro- und Geschäftskommunikation als auch den privaten Konsumtionssektor betriebsbereit werden.

Alle Übertragungen und Dienste werden Internet-kompatibel im DVB-Format angeboten, dem europäischen Standard für digitale Audio-, Video- und Datenübertragungen. Die Satelliten-Breitbandübertragungen gestatten dabei höhere Übertragungsgeschwindigkeiten als konventionelle Telefonleitungen und sind damit ideal für Punkt-zu-Multipunkt-Verbindungen von Multimedia-Diensten aller Genres. Damit soll Astra-Net besonders auch für die Unternehmenskommunikation Kostenvorteile bieten.

Für den Empfang von Astra-Net-Diensten sind neben einem Astra-Empfangsequipment mit bisher schon üblicher 50- bis 60-cm-Schüssel ein Hochleistungs-PC mit Pentium-Prozessor und DVB-kompatibler PC-Karte notwendig.

BC-DX-Informationen

■ Deutsches aus Rom

Der italienische Auslandsdienst „RAI – International“ ist mit zwei deutschsprachigen Nachrichtenmagazinen im Kurzwellenbänder vertreten. Die erste Sendung zwischen 1415 und 1435 UTC wird für Westeuropa auf 5990 und 7240 kHz, die zweite für Osteuropa um 1805 UTC auf 7130 und 9670 kHz ausgestrahlt. Der Empfang ist stets mittel bis gut. Postanschrift: RAI-International, Centro Corrispondenza, P.O.Box 320, I-00100 Roma, Fax ++ 39 6 33 17 18 95.

■ Sommerfrequenzen von NHK-World

Radio Japan meldet sich nun generell in seinen Auslandssendungen mit „NHK-World“ und kann im Sommersendeplan in deutscher Sprache zwischen 0600 und 0630 UTC über den 500-kW-Sender des Relais in Moyabi, Gabun, auf 12030 kHz gut empfangen werden. Die Direktfrequenz 11760 kHz ist nur selten aufnehmbar. Über Sendeanlagen der BBC wird die Mittagssendung um 1100 UTC auf 9600 und 11710 kHz ausgestrahlt. Das bedeutet für Europa meist gute Feldstärken.



Anschrift für Empfangsberichte und Meinungen zum Programm: Radio Japan, NHK-World, Tokyo 150 01 Japan. Hörerpost wird sonntags beantwortet.

■ Umfassende Nahost-Information aus Israel

Obwohl KOL Israel, der Auslandsdienst der Israel Broadcasting Authority (IBA), eine Abteilung des israelischen Außenministeriums ist, sind die Sendungen aktuell sowie umfassend und bieten einen objektiven Informationsdienst über die Geschehnisse in Israel und Palästina. Die englischen Sendungen für Europa und Nordamerika sind wie folgt verlässlich zu hören:

0400 bis 0415 UTC auf 7465 und 9435 kHz, schwach bei uns auf 17545 kHz, weil für Australien; 1400 bis 1430 UTC auf 12080 und 15650 und 1900 bis 1925 auf 7465, 9435 und 11605 kHz, parallel zu 15640 kHz für Australien.

Für deutsche Ohren recht gut zu verstehen sind die 25minütigen jiddischen Sendungen, die um 1600 und 1700 UTC auf 9365 (nur bis 1630 UTC), 9435, 11585 (schwach, weil für Ost-Europa) und 11605 kHz ausgestrahlt werden.

Anschrift: IBA-KOL Israel, P.O.Box 1082, Jerusalem 91010. e-Mail: ask@israel-info.gov.il; URL: <http://www.israel-mfa.gov.il> oder gopher://israel-info.gov.il.

■ Sommerfrequenzen für Radio Habana Cuba

Wie schon im vorigen Jahr benutzt Radio Habana Cuba (RHC) für seine englischen Europasendungen ab Anfang Mai zwischen 2100 und 2200 UTC die Frequenzen 13715 kHz in AM und 13725 kHz in USB. Auf QSL-Karten für Empfangsberichte muß man allerdings oft Monate warten.

e-Mail: rhc@whitpine.com; URL: <http://www.whitpine.com/radio-havana/>.

Aktuelle QSL-Karte von NHK-World
QSL: Bernhard Klink

QSL-Karte von Radio Schweden. Deutsche Sendungen gibt es täglich ab 1830 UTC auf 1179 und 6065 kHz.
QSL: Michael Lindner

Postanschrift: RHC, P.O.Box 6240, La Habana, Kuba; Fax (von Deutschland aus) 00 53 7 70 58 10.

■ Tadschikistan auf 5800 kHz

Sehr guten Empfang bietet zur Zeit Tajik Radio Dushanbe ab etwa 1700 Uhr UTC bis zum Sendeschluß um 1800 UTC auf

Deutschsprachige Sendungen von Radio Ukraine International (gültig bis 25.10.97)

UTC	Frequenz [kHz]
1700 bis 1800	936, 5905, 6020, 9640, 9870, 11705, 13590, 15520, 17680
2000 bis 2100	936, 5905, 6010, 6020, 7240, 9560, 13590, 15520
2300 bis 0000	936, 5905, 6010, 6020, 7240, 9560

Programm

Montag:	Nachrichten, Kommentar, „Treffpunkt Kiew“ (Wdhlg.vom Sonntag)
Dienstag:	Nachrichten, Kommentar, „Blick in die Ukraine“, „Schwerpunkte“
Mittwoch:	Nachrichten, Kommentar, „MM-Mittwochsmagazin“ (mit Amateurfunk)
Donnerstag:	Nachrichten, Kommentar, „Blick in die Ukraine“, „Dialog“
Freitag:	Nachrichten, Kommentar, „Blick in die Ukraine“, „Spektrum“
Samstag:	Nachrichten, Wochenrückblick, „Kulturpalette“
Sonntag:	Nachrichten, „Treffpunkt Kiew“ (mit Programmorschau)

der Frequenz 5800 kHz. Gesendet wird bis 1715 UTC in Arabisch, dann folgt Persisch.

Bernhard Klink, DG1EA

■ Ouagadougou am Abend

Mit einem Programm in Französisch ist die Radiodiffusion Nationale du Burkina aus Ouagadougou auf 4815 kHz nach 2000 UTC in recht guter Lautstärke mit viel einheimischer Musik bei uns zu beobachten. Empfangsberichte sollten möglichst in Französisch abgefaßt sein.



Ein IRC ist empfehlenswert. Anschrift: RTV Burkina, BP 7029, Ouagadougou, Burkina Faso.

■ Simbabwe bis Mitternacht

Mit einem ansprechenden Musikprogramm kann die Zimbabwe Broadcasting Corporation aus der Hauptstadt Harare auf 4828

kHz in Englisch und Bantusprachen bis 2200 UTC empfangen werden. Als Rückporto ist US-\$ 1 notwendig.
 Anschrift: ZBC, P.O.Box HG 444, Highlands, Harare, Zimbabwe.

■ „Norway Now“

Radio Norway International strahlt sonntags die englischsprachige Sendung „Norway Now“ (früher „Norway this week“) wie folgt aus: 0600 bis 0630 UTC auf 7180, 7295, 9590, 13805 kHz; 1200 bis 1230 UTC auf 9590, 13800, 13805, 15605 kHz; 1500 bis 1530 UTC auf 9980, 11840 kHz; 1800 bis 1830 UTC auf 7485, 9590, 15220 kHz. Der Empfang ist problemlos möglich. Empfangsberichte werden mit QSL-Karten, Aufklebern und Wimpeln beantwortet.
 Anschrift: NRK, N-0340 Oslo. Noch für das laufende Jahr ist ein zweiter 500-kW-Sender geplant.

■ Kenia

Das 60-m-Band gehört den Afrikanern. So kann man dort auch die Voice of Kenya mit ihrem General Service in Englisch besonders gut und ungestört auf 4935 kHz in den Abendstunden aufnehmen. Einheimische Popmusik gehört zu den wesentlichen Programmteilen. Sendeschluß ist um 2100 UTC. Empfangsberichte müssen mit einem IRC versehen sein.
 Anschrift: P.O.Box 30456 Nairobi, Kenya.

■ DW aus Ruanda

Die Deutsche Welle ist mit einer deutschsprachigen Sendung über die Relaisstation Kigali auf 17880 kHz von 1800 bis 2155 UTC gut zu hören, allerdings mit im Verlauf des Abends sich vermindender Qualität. Empfangsberichte sind an die Zentrale des Senders in 50588 Köln, Postfach 10044, zu richten.

■ Tschad

100 kW Sendeleistung genügen, um in den Abendstunden einen einwandfreien Empfang von Radiodiffusion Nationale Tchadienne (RNT) in Französisch auf 4904,5 kHz zu ermöglichen. Nachrichten werden um 1900 UTC gesendet. Empfangsberichte in französischer Sprache sind mit zwei IRCs zu versehen. Anschrift: RNT, BP 892, N'Djamena, Chad.

■ Monitor Radio in Deutsch

An Samstagen ist Monitor Radio International WSHB aus Cyprus Creek, South Carolina, USA, dank 500 kW von 0700 bis 0800 UTC auf 7535 kHz auch bei uns gut zu hören. Nach der Stationsvorstellung in Deutsch gibt es evangelische Kurznachrichten und anschließend ein Evangelisationsprogramm. Die genannte Frequenz wird exklusiv für das Europaprogramm ausschließlich am Vormittag genutzt. Zuschriften sind an fol-

gende Adresse zu richten: Monitor Radio International, Shortwave World Service, P.O.Box 860, Boston, MA-02123, USA.

Friedrich Büttner

■ Voice of Mongolia

Bis zum 27.9.97 sendet die Voice of Mongolia nach einem neuen Sendeplan. Die besten Empfangsergebnisse wird man wahrscheinlich auf 12085 kHz erzielen. Von 1430 bis 1500 UTC gibt es eine Sendung in Chinesisch, ab 1500 UTC ein halbstündiges Programm in Englisch.
 Anschrift: Voice of Mongolia, CPO Box 365, Ulaanbaatar 13.

■ Tango Argentina

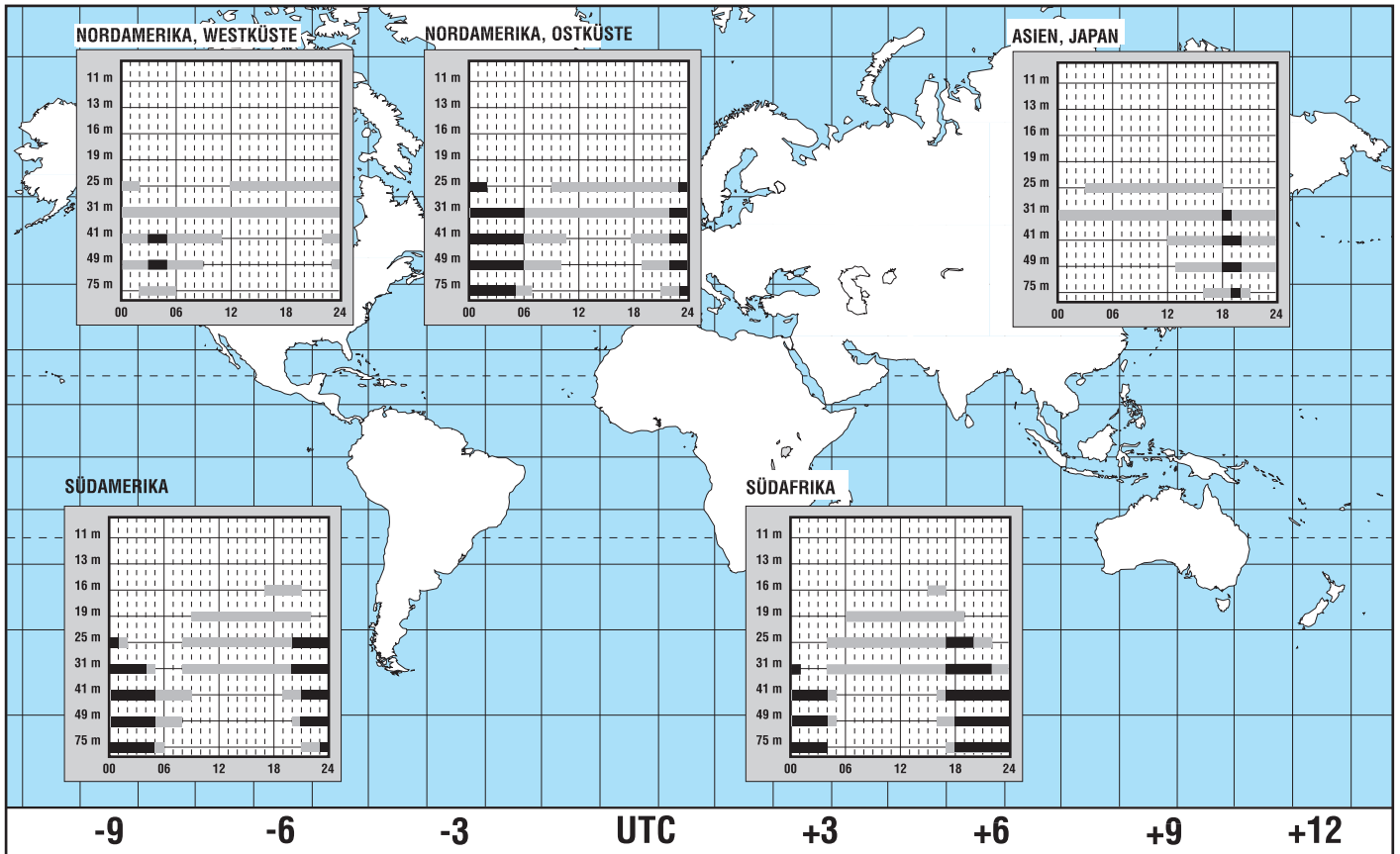
RAE-Buenos Aires ist ab 2200 UTC wieder in recht brauchbarer Empfangsqualität auf 15345 kHz zu hören. Schon wegen der faszinierenden argentinischen Tangomusik lohnt es sich, etwas später ins Bett zu gehen.

■ QSLs von RFA

Radio Free Asia ist noch nicht im Besitz von QSL-Karten. Empfangsberichte werden also auf „Eis“ gelegt – die Adressen der Interessenten allerdings im Computer gespeichert. Sobald die QSL-Karten gedruckt sind, gehen sie nach und nach an die Hörer auf die Reise.
 Michael Lindner

BC-DX im Juni 1997

Ausbreitungsvorhersage



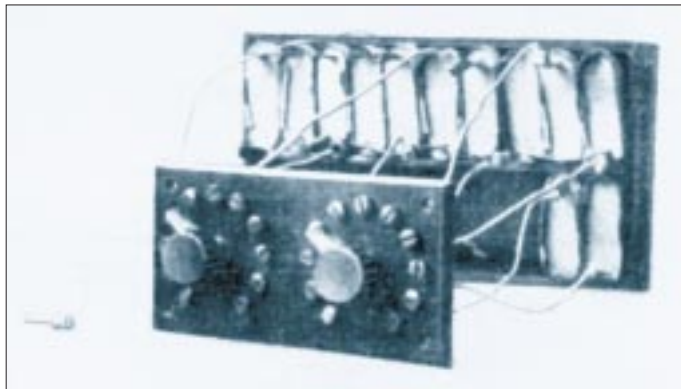
Zu Olims Zeiten ... (5): Immer Sorgen mit dem Strom

ALF HEINRICH - DL1BT

Kaum jemand hat heute noch wirkliche Stromversorgungsprobleme. Ganz anders war dies zu den Zeiten, als der Strom noch nicht aus der Steckdose kam, sondern es auf den Erfindungsreichtum der Amateure ankam, damit die Röhren glühten. Von den diesbezüglichen Sorgen der Altvorderen berichtet dieser Teil unseres funkhistorischen Rückblicks.

Nicht nur in den ganz frühen Zeiten gab es in Mitteleuropa Ärger mit dem Starkstrom aus dem Netz. Wenn wir das auch gar nicht mehr so recht wahrhaben wollen – bis die Wechselstrom-Verbundnetze in alle Teile Deutschlands reichten, dauerte es ziemlich lange. Selbst in einer Stadt mit 50 000 Einwohnern blieb das Haus meiner Familie bis 1934 stromlos. Nach der Detektor-Periode mußten wir unser erstes Familienradio mit Akku und Anodenbatterie betreiben.

Bis gegen Ende der zwanziger Jahre waren alle Röhren noch direkt geheizt, und die nötigen 4 V mußten von zwei Zellen eines Bleisammlers aufgebracht werden; die Überspannung von einer recht teuren Anodenbatterie, die aus lauter einzelnen 1,5-V-Zink-Kohle-Elementen bestand.



Eine aus 20 Taschenlampenbatterien (4,5 V) gebastelte Anodenbatterie (90 V) aus dem Jahr 1926

Glimmlicht-Gleichrichter

Obwohl für den stationären Gebrauch nach und nach die indirekt geheizten Röhren benutzt und über Netzteile betrieben wurden, blieb der Batteriebetrieb weiter aktuell, nun aber mit neuen Röhrentypen: der K-Serie mit 2-V-Heizung und später der D-Serie mit 1,4-V-Heizern.

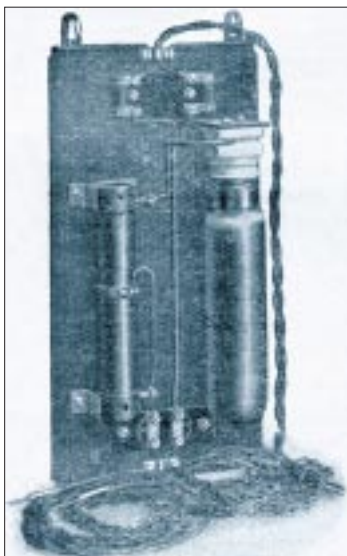
Noch im Krieg habe ich bei einem Radiohändler eine Ladestation betreut und mit allen Tricks versucht, Kohle-Zink-Elemente ein wenig zu regenerieren. Durchaus erfolgreich, wenn sie, nach Vorkriegsart, mit Braunstein arbeiteten.

Die ersten Autoradios benutzten Röhren der A-Serie, ab 1938 abgelöst durch steilere Stahlröhren mit 6,3-V-Heizung. Die Gegentakt-Endstufe mit der EDD 11 (im Stahlmantel) war recht stromsparend. Die Anodenspannung erzeugten mechanische

Wechselrichter-Patronen. Spezielle Patronen gab es auch für 2 oder 4 V. Sie ersetzten die teuren und im Kriege kaum noch erhältlichen Anodenbatterien.

Mit dem Ausbau der Wechselstrom-Überlandnetze vereinfachten sich manche Stromversorgungsprobleme, aber die Gleichspannungsnetze mit 110 oder 220 V gab es daneben auch noch sehr lange – in einem Stadtteil von Stuttgart gar bis 1952. Wer in solch einer Gegend wohnte, war als Funkamateur arm dran.

Die neuen Allstromröhren gewährleisteten zwar den Empfang, aber mit nur 110 V an der Anode zu senden wurde aufgrund des miserablen Wirkungsgrades zum Problem. Einen Ausweg stellte hier ein Einanker-Umformer dar, der 220 V Wechselspannung erzeugte.



Solche Dinger waren natürlich teuer, sehr anfällig und, wenn nicht mehr neuwertig, auch laut.

OM Otto Klotz in Heidelberg, ex D4UHU, sagte man nach, daß er wegen seines 110-V-Gleichspannungsnetzes die an seinem Haus vorbeiführende Straßenbahn-Oberleitung anzapfte.

Ich kannte einen OM in einem einsamen Forsthaus, der erzeugte noch 1939 seinen eigenen Strom mit einem 220-V-Wechselstrom-Dynamo am benachbarten Bach, dem er eigens eine kleine Staustufe verpaßt hatte, die auch noch bei Niedrigwasser den Betrieb gewährleistete – „QRT-Zeiten“ gab es nur im Winter.

■ Wechselstrom

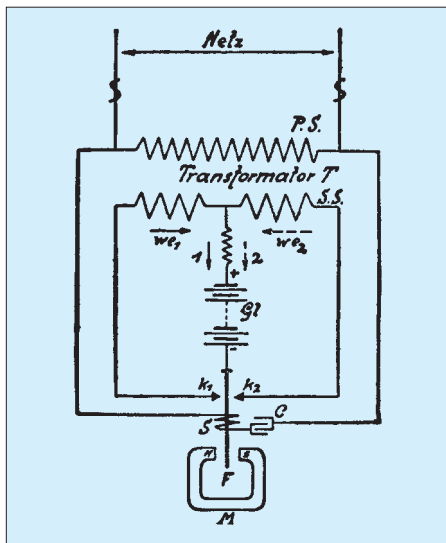
Wer aber nun glaubt, die mit Wechselstrom versorgten Sendeamateure hätten viel weniger Sorgen gehabt, der irrt sich gründlich, denn die Konstruktion guter Hochspannungs-Sendernetzteile stellte nicht nur in den zwanziger Jahren ein Problem dar. Größere Transformatorenkerne waren recht teuer, und findige OMs beschafften sich daher oft Trafos, die eigentlich die Hochspannung für die Neonröhren-Reklame liefern sollten – selbst in der Zeit nach dem Kriege noch eine brauchbare Lösung, um die Anoden der Senderöhren zum Rotglühen zu bringen; schließlich glaubte man damals noch, auf kein Watt HF verzichten zu können.

Gleichrichterröhren für Empfangsnetzteile gab es schon früh recht preisgünstig. Man ging auch bald auf die günstigen Zweiweg-Gleichrichterröhren über, deren 100-Hz-Brummspannung man mit weniger Kapazität glätten konnte. Eine teure Sache waren dagegen die hochspannungsfesten Gleichrichterröhren für den Sender. Wenn nicht beschaffbar, wurde auch schon mal eine ältere Senderöhre dazu mißbraucht. Weil zudem die Beschaffung hochspannungsfester Kondensatoren einiges kostete, erzeugten findige OMs ihre Hochspannung mit zwei hintereinander geschalteten Netzteilen.

So kam man mit der RGN 1064 und Siebkondensatoren für Rundfunkempfänger gut zurecht. Wer sich noch an die Heathkit-Bausätze erinnert, kennt die Spannungsverdopplung in den 100-W-Röhrensender-Netzteilen, die durch die modernen Silizium-Gleichrichter sehr begünstigt wurde.

■ Von Kondensatoren und Gleichrichtern

So mancher OM, besonders in exotischen Ländern, arbeitete in seiner großen Not mit reiner Wechselspannung an der Anode. Das ergab dann in der RST-Skala T(on) „1“. Findige Leute besorgten sich rotierende Sendeumrichter aus den Militärbeständen des ersten Weltkrieges, die etwa 1500 V Wechselspannung mit 500 Hz er-



Schema eines Pendelgleichrichters und Pendelgleichrichter-Einrichtung zum Laden von Kleinakkumulatoren der Elektrizitäts AG Hydra Werk. Durch das abwechselnde Schließen der Kontakte k1 und k2 wird aus der Wechselspannung der Sekundärspulen eine synchron pulsierende Gleichspannung.

zeugten, und das konnte dann schon T „5“ sein („musikalischer, gut modulierter Wechselstrom“).

Als es dann ab etwa 1929 immer mehr Radios mit Netzbetrieb gab, vereinfachte sich die Beschaffung von Bauteilen. So wurden für diese Geräte Becherkondensatoren hergestellt. Das waren Wickel aus Aluminiumfolie mit Papier-Zwischenlagen, in Paraffin getränkt und in ein Blechkästchen eingepreßt. Die üblichen Kapazitäten lagen zwischen 4 und 6 µF. Ein sogenannter Blockkondensator enthielt mehrere Einzelkondensatoren in einem gemeinsamen Gehäuse. Die Betriebsspannung betrug meistens bis zu 500 bis 600 V und die Prüfspannung dann 1500 V. Man bewies hohe Nervenstärke, die Kondensatoren auch mit dieser Prüfspannung zu betreiben. Leute mit weniger guten Nerven zogen die Serienschaltung vor, was natürlich die ohnehin schon geringe Kapazität auf die Hälfte reduzierte. Mehr als ein paar Mikrofarad kamen eigentlich nie zusammen.

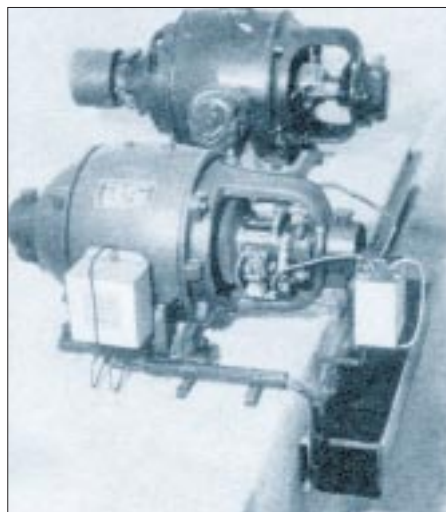
Die ersten modernen Elektrolytkondensatoren mit ihren viel größeren Kapazitäten mögen Anfang der dreißiger Jahre aufgetaucht sein. Sie enthielten zunächst durchweg flüssigen Elektrolyt und wehe dem Armen, der sie beim Experimentieren und Messen nicht senkrecht betrieb: Dem konnte so ein Elko schon mal um die Ohren fliegen.

Auch lagen ihre Betriebsspannungen zunächst kaum über 350 V. Da traute man sich nicht, eine höhere Spannung anzulegen, weil es dann sehr viel häufiger knisterte und patschte. Sogenannte „Trocken-Elkos“ in Hartpapierröhren neigten dazu, nach einiger Zeit regelrecht auszutrocknen und ihre Kapazität zu verlieren. Die früheren Kondensatoren wiesen allgemein recht große Leckströme auf – ein heute praktisch unbekanntes Problem.

Auch bei den Empfänger-Netzteilen waren die Lade- und Siebkondensatoren fast immer unterdimensioniert, obwohl man da-

mals noch ausgiebig von Siebdrosseln Gebrauch machte. Schlaue Leute benutzten im Sendernetzteil Schwingdrosseln (mit Luftspalt) vor dem Lade-Kondensator. Das bedeutete zwar eine geringere Endspannung, die aber bei Vollast nicht mehr so stark schwankte. Das kam natürlich auch der Qualität des Sendetones zugute.

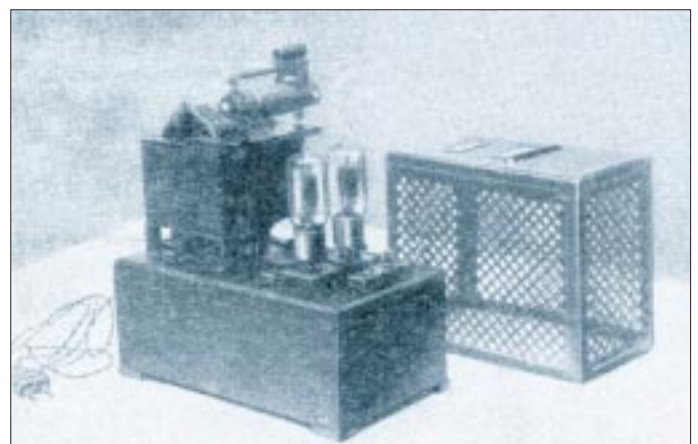
Einen perfekten Sendeton konnte man mit einem modernen Umformer erreichen. Funker der Luftwaffe kennen den Umformer des FuG 10 noch gut: Der machte aus



1-kW-Einanker-Umformer (1931)

700-V-Hochspannungsgleichrichter der Metrum AG (1926)

Abbildungen: Der Radioamateur, 1927; dem FUNK-AMATEUR freundlich überlassen von Peter Faehre, DL7EU, sowie aus Funkschau, 3/1931 (1)



12/24 V eine Spannung von etwa 800 V für die Anoden und 210 V für die Schirmgitter. Mit der 210-V-Wicklung am Netz erzeugte ein Funkfreund mit diesem Generator noch so manches Nachkriegsjahr seine Sender-Anodenspannung. In der Nachkriegszeit tauchten Quecksilberdampf-Gleichrichter-röhren auf, die zwar einen vergleichsweise geringen Spannungsabfall bewirkten und schön blau leuchteten, aber auch HF-Störungen produzierten und deshalb in einen gut geschirmten Käfig gehörten.

Kennen Sie noch den Begriff Trockengleichrichter? Diese zu Säulen aufgereihten Selen-gleichrichterplatten vertrugen hohe Strombelastungen und stammten anfangs aus ehemaligen Militärbeständen, waren danach aber auch aus Neuproduktion viele Jahre Stand der Technik. Als klöbige Vorläufer der modernen kleinen Silizium-Gleichrichter im Plastikgehäuse waren sie nahezu unverwundlich. Mit ihnen fiel es nun leicht, Delon-Spannungsvervielfacher aufzubauen.

Für die Oszillatorstufe benutzte man schon recht früh eine Bienenkorb-Glimmlampe zur Stabilisierung der Anodenspannung, und später gab es dafür die Stabilivolt-Glimmröhren.

Die „vornehme“ Methode, die stabilisierte Spannung für die Vorstufenanoden und die Schirmgitter der Endstufe durch Längsröhren zu realisieren, kam erst in der Nachkriegszeit in „Mode“ und machte dann auch noch die Geräte der Heathkit-Ära stabiler.

Der Umgang mit der Hochspannung war und ist eine gefährliche Sache, und vorsichtige OMs benutzen ein Voltmeter oder auch eine Glimmlampe, um feststellen zu können, daß die Kondensatoren nach dem Ausschalten garantiert entladen sind. Außerdem sollte ein Hochspannungsnetzteil Entladewiderstände enthalten. Beim gelegentlich unvermeidlichen Umgang mit Hochspannung stets eine Hand in der Tasche zu haben, ist auch heute noch eine halbe Lebensversicherung!

Die Zeitschrift QST druckte früher immer wieder einen schönen Spruch ab: „Ground your transmitter, bevor he grounds you“.

Massenspeicher und Backupsysteme (7): Magneto-optische Laufwerke

SVEN LETZEL – CIS 100326,2506

Magneto-optische (MO-)Laufwerke zeichnen sich durch hohe Speicherkapazität und Zuverlässigkeit aus. Aufgrund relativ hoher Anschaffungskosten blieb diese Technologie dem Consumer-Markt bisher weitestgehend vorenthalten.

Im weitesten Sinne lassen sich MO-Laufwerke in die Gruppe der Wechsellplattenlaufwerke einordnen. Nachdem das Speichermedium in das Laufwerk eingelegt wurde, greift man unter Verwendung eines Laufwerkbuchstabens wie auf eine Festplatte zu, kann Dateien lesen, schreiben, löschen oder Programme starten.

■ Ausführung

MO-Laufwerke gibt es in unterschiedlichen Ausführungen und Speicherkapazitäten. Recht weit verbreitet sind 3,5-Zoll-Ausführungen mit einer Speicherkapazität von 230 MB. Die Palette reicht weiter über 650-MB- und 1,3-GB- bis zu 2,6-GB-Laufwerken.



Bild 1:
Das SMO-F544-DW arbeitet als MO-Laufwerk mit Direct-Overwrite-Funktion so schnell wie eine Festplatte. Als Massenspeicher genügt es höchsten Ansprüchen.

Die größeren Kapazitäten sind 5,25-Zoll-Ausführungen. MO-Laufwerke werden ausschließlich an einen SCSI-Adapter angeschlossen. Es gibt sie als Einbaugeräte und externe Ausführungen. MO-Datenträger ähneln vom Äußeren einer CD-ROM, sind etwas dicker und zum Schutz in einem Plastikgehäuse untergebracht.

■ Technologie

Magneto-optisch bedeutet, beim Speichern der Daten spielen magnetische und optische Effekte eine Rolle. Die optische Seite stellt der Laser dar, der den aktiven Part der Datenspeicherung übernimmt. Die magnetische Seite ist eine spezielle Schicht auf der MO-Disk, die durch punktuelle Erhitzung auf 180 °C in einen speziellen Zustand gebracht wird. Je nach Ausrichtung der Magnetteilchen wird der Laserstrahl beim Lesen unterschiedlich reflektiert.

Während MO-Laufwerke in der Lage sind, Daten fast so schnell wie eine Festplatte zu liefern, dauert der Schreibvorgang etwas

länger. Bei einer Festplatte werden neue Daten direkt durch den Magnetkopf geschrieben, bei MO-Laufwerken ist ein Zwischenschritt erforderlich – das Löschen. Das Medium muß vor dem neuen Beschreiben in einen definierten Ausgangszustand gebracht werden. Deshalb dauert ein Schreibvorgang bei konventioneller MO-Technik mehr als doppelt so lange wie ein Lesevorgang. Erfolgt nach dem Schreibvorgang ein dritter Schritt – die Überprüfung (VERIFY) – dauert das Schreiben fast dreimal so lange wie das Lesen.

Mit Hilfe der LIM-DOW-Technologie läßt sich dieses Problem lösen. Zu deutsch bedeutet LIM (Light Intensity Modulation) nichts anderes als Modulation der Strahlen-

intensität und DOW (Direct Overwrite) direktes Überschreiben. Das heißt, der Doppelschritt Löschen/Schreiben entfällt, wodurch beim Schreiben eine Leistungssteigerung von über 30 Prozent erreicht wird. Allerdings sind für diese Laufwerke spezielle (LIM-DOW-)Medien erforderlich, die auch mehr kosten.

Die Daten werden auf der „MO“ wie auf einer Festplatte in Spuren und Sektoren angeordnet. Erwähnenswert sei noch, daß ein 2,6-GB-Medium diese Kapazität nur erreicht, wenn es mit den DOS-unüblichen 1024 Byte pro Sektor formatiert würde. Bei 512 Byte pro Sektor passen auf das Medium nur 2,3 GB.

Diese Formatierung kann der Anwender aber nicht selbst durchführen. Die Medien sind Low-Level-vorformatiert.

■ Anwendung

Geht man davon aus, daß ein MO-Laufwerk nicht als Backup-Medium, sondern als „Festplattenlaufwerk“ eingesetzt wird,

dann stört der Aspekt des Doppelschreibvorgangs in der Regel wenig, da in der Vielzahl aller Anwendungen die Festplatte überwiegend nur gelesen wird. Gerade bei der Speicherung kleiner Datenmengen macht sich die langsamere Geschwindigkeit praktisch überhaupt nicht bemerkbar, da die Daten im Cache des Laufwerks gehalten und im Hintergrund geschrieben werden.

■ Datensicherheit

Im Gegensatz zu einer Festplatte sind Daten auf einer MO-Disk besser aufgehoben. Aufzeichnungsbedingt schweben bei einer Festplatte die Schreib-/Leseköpfe so knapp über die Platte, daß Staubkörner Kopf und Platte bis zur Unbrauchbarkeit beschädigen können. Staub ist zwar auch Feind der MO-Disk, aber nur in bezug auf Verunreinigung. Befindet sich der Datenträger nicht ständig im Laufwerk, ist Verschmutzung weitestgehend auszuschließen, da Disk und Laufwerk ausreichend staubgeschützt sind.

In bezug auf elektromagnetische Felder ist die Speicherschicht der MO-Disk mit magnetischen Eigenschaften völlig unempfindlich gegenüber der einer Festplatte.

■ Getestet: SMO-F544 von Sony

Das SMO-F544 ist eine 5,25-Zoll-Ausführung, die zum Einbau bestimmt ist. Das Laufwerk verwendet Medien mit einer Speicherkapazität von 2,6 GB. Die externe Ausführung des MO-Laufwerkes heißt RMO-S594.

Das Laufwerk gibt es auch in einer Direct-Overwrite-Ausführung. Es trägt dann die Bezeichnung SMO-F544-DW beziehungsweise RMO-S594-DW.

■ Installation

Das SMO-F544 benötigt einen freien 5,25-Zoll-Schacht und wird an den internen SCSI-Bus angeschlossen. Gegebenenfalls wird das Gerät mittels Jumper terminiert.

Unter Windows 95 oder NT ist eine Treiberinstallation nicht erforderlich. Das Gerät

Zeitbedarf für verschiedene Aktionen mit einer 33 MB großen ZIP-Datei mit Komprimierungslevel Null

Aktion	Zeit	Datendurchsatz
Kopieren von HD (*) nach MO	28 s	1206 KB/s
Kopieren von MO nach HD	14 s	2413 KB/s
Kopieren MO nach NUL	11 s	3072 KB/s
Kopieren von HD nach NUL	9 s	3755 KB/s
Auspacken von HD nach HD	30 s	1126 KB/s
Auspacken von MO nach MO	49 s	689 KB/s
Auspacken von HD nach HD (**)	41 s	824 KB/s
Auspacken von MO nach MO (**)	56 s	603 KB/s

(*) HD = Festplatte, hier Quantum Fireball 3,2 GB (IDE)

(**) Diese beiden Prozesse wurden parallel ausgeführt

Datensicherheit

Daten auf einer MO-Disk sind unter normalen Bedingungen praktisch unverletzbar (sehr gut)

Schnelligkeit

Ein sehr schnelles Wechselplatten-System. Die Direct-Overwrite-Ausführung ist so schnell wie eine Festplatte. (sehr gut)

Kompatibilität

Verbreitung fand die MO-Disk bisher fast ausschließlich im professionellen Bereich. Abwärtskompatibilität zu älteren Laufwerken kleiner Kapazität ist gewährleistet. (gut)

Preis/Leistung

Anschaffungskosten für das Laufwerk sind hoch. Laufende Kosten für die Datenträger dafür niedrig. (sehr gut)

wird ordnungsgemäß erkannt. Um das Laufwerk unter DOS anzusprechen, ist ein Treiber erforderlich, der beispielsweise im Kit-Paket des Adaptec-Kontrollers (EZ-SCSI) enthalten ist.

Kompatibilität

Neben den 2,6-GB-Medien liest und schreibt das Laufwerk auch 1,3-GB-MO-Disks. 650-MB-Medien können nur gelesen werden.

Die „Direct-Overwrite“-Ausführung SMO-F544-DW verwendet LIM-DOW-Medien. Sie arbeitet auch mit normalen MO-Disks wie das SMO-F544. Umgekehrt funktioniert das nicht: Das SMO-F544 kann LIM-DOW-Medien weder lesen noch schreiben.

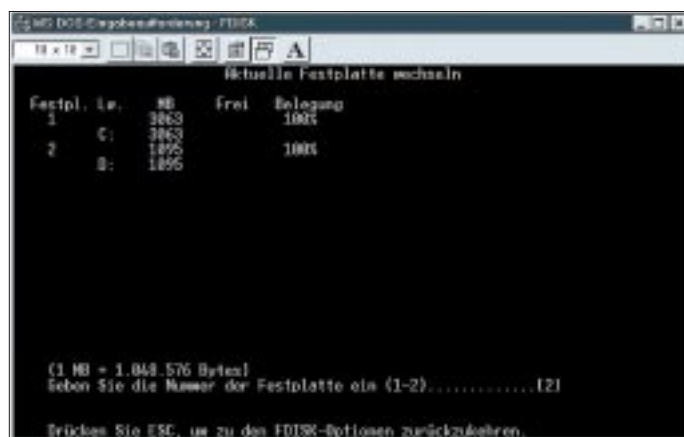


Bild 2: Unter Windows 95 kann die MO-Disk mit FDISK bearbeitet werden. Voraussetzung ist, daß die Option Interrupt-13-Gerät aktiviert ist und die MO beim Windows-Start im Laufwerk liegt.

MO-Disks sind nur zum Betrieb auf MO-Laufwerken vorgesehen. Die Austauschbarkeit in Laufwerken verschiedener Hersteller ist gegeben, insofern die entsprechende Kapazität unterstützt wird.

Geschwindigkeit

Das Sony-MO-Laufwerk ist fast so schnell wie eine Festplatte. Schreib- und Lesevorgänge werden von einem 4 MB großen Cache auf dem Laufwerk unterstützt.

Für den Test schloß ich das MO-Laufwerk an einen Adaptec AHA-2940-SCSI-Adapter an. Das MO-Laufwerk erreichte eine maximale Transferrate von 3072 KB pro Sekunde. Dazu maß ich die Zeit des Kopie-

rens einer 33 MB großen Datei von MO zum NUL-Gerät. Beim Kopieren von Festplatte nach MO wartete ich 28 Sekunden (1206 KB/s) und umgekehrt 14 Sekunden (2413 KB/s). Ebenfalls testete ich das Auspacken dieser Datei jeweils auf Festplatte und auf MO sowie bei Parallelausführung unter Windows 95 (Vergleichswerte siehe Tabelle).

Im praktischen Einsatz wird man den minimalen Geschwindigkeitsnachteil zu einer schnellen (!) Festplatte beim Lesen überhaupt nicht bemerken. Selbst beim Schreiben kommt manche ältere Festplatte bei den erreichten 1206 KB pro Sekunde nur schwer mit. Bei Verwendung von Medien mit einer Sektorgröße von 1024 Byte kann von einer Leistungssteigerung von etwa 5 Prozent ausgegangen werden.

Die mittlere Zugriffszeit auf die MO-Disk wird vom Hersteller mit 25 Millisekunden angegeben. Da jede „ordentliche“ Festplatte etwa doppelt so schnell zugreift, ist damit zu rechnen, daß sich das Geschwindigkeitsverhältnis MO-Festplatte bei fast vollen Datenträgern etwas zuungunsten der „MO-Disk“ verschiebt.

Die oben angegebene Geschwindigkeit wird nur bei 2,6-GB-Datenträgern erreicht, mit 1,3-GB-Medien wartet man etwas länger.

Wer in den Genuß des schnellen Wechsel-datenträgers gelangen will, muß für das interne Laufwerk SMO-F544 etwa 3300

DM auf den Tisch legen. Relativ günstig sind die Medien. Eine 2,6-GB-MO-Disk kostet etwa 180 DM.

Praxis

Beim Einsatzgebiet „Festplatte“ eignet sich MO hervorragend als Festspeichererweiterung. Im praktischen Einsatz bemerkt man keinen Geschwindigkeitsnachteil zu einer schnellen Festplatte.

Aktiviert man unter Windows 95 (Vollversion 950b) über die Systemsteuerung die Option Interrupt-13-Gerät, kann das Laufwerk mittels VFAT32 eingerichtet werden. Dann gelingt es, die vollen 1,3 GB sinnvoll am Stück

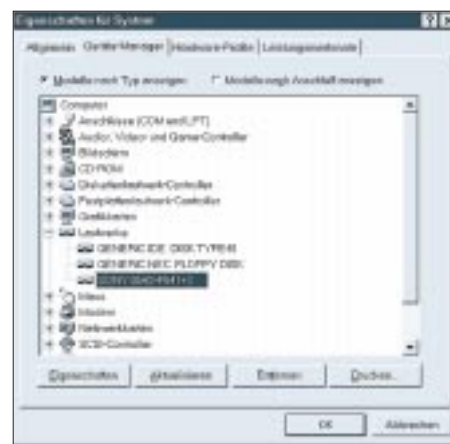


Bild 3: Das Laufwerk wird unter Windows 95 erkannt, ohne Treiber zu installieren.

anzusprechen. Dazu sei angemerkt, daß die MO-Disk doppelseitig beschrieben wird. Um die zweiten 1,3 GB anzusprechen, wird die Disk herausgenommen und anders herum wieder hineingeschoben.

Fazit

Direct-Overwrite-Laufwerke setzen das Tüpfelchen aufs „i“, können aber nur bei Einsatzgebieten, die einen hohen Schreibdurchsatz haben, wie Audio- und Videobearbeitung, sinnvoll eingesetzt werden. Da ein als Festspeicher eingesetzter Datenträger überwiegend nur gelesen wird – das ist natürlich vom Anwendungsfall abhängig – bereitet der schlechtere Schreibdurchsatz auf Nicht-Direct-Overwrite-Medien keine Kopfschmerzen. Wurde anfangs die hohe Investition des Laufwerks gemeistert, darf man sich in Zukunft auf preisgünstige MO-Disks freuen. Im IDE-Bereich und erst recht im SCSI-Bereich sind etwa 8 Pfennig pro Megabyte für einen Festplatten-ähnlichen Speicher beinahe unschlagbar. Preislich überholt die MO-Disk die SCSI-Festplatte jedoch erst nach der fünften Disk, aber dann mit großen Schritten.



Bild 4: In den Einstellungen für das MO-Laufwerk findet sich die „begehrte“ Option Interrupt-13-Gerät.

Der Datenlogik auf den Zahn geföhlt: Digitalscanner mit μC

HENRY ARNDT - DL2TM

In der heutigen Zeit hat man es immer öfter mit seriellen Schnittstellen zu tun. Diese Art der Informationsübertragung hat eine Reihe von Vorteilen, besonders den einer einfacheren Leiterplattengestaltung und eines geringeren Preises. Möchte man aber etwas mehr über das Datenprotokoll bereits bestehender Geräte mit seriellen Bauelementen wissen, stößt man oft auf informelle Grenzen.

Da ein kommerzieller Digitalanalyser leicht den Preis eines FT1000MP überschreiten kann, habe ich ein Gerät entwickelt, welches in der Lage ist, serielle Bitströme auf den Computer sichtbar zu machen.

Das Verfahren ist eigentlich recht einfach: Man taste die interessierenden Leitungen zyklisch ab und speichere die Zustände in einen statischen RAM. Nun kann das natürlich jeder normale Computer. Wie wir aber wissen, ist unser geliebter Rechenknecht für Echtzeitanwendungen nicht unbedingt geeignet.

■ Funktionsweise des Scanners

Die diversen internen Interrupts sorgen für eine gewisse Abstinenz in dieser Richtung. Darum mußte eine Vorsatzeinheit her,

welche in Echtzeit diese Aufgabe erfüllt. Das ganze Projekt besteht aus zwei Komponenten, dem eigentlichen Computer und eben dieser Abtasteinheit (Scanner). Der Scanner ist in der Lage, auf maximal sieben Logikkanälen den digitalen Zustand zyklisch zu lesen und in einem RAM zu speichern. Die Daten werden danach an den Computer transportiert. Zum Abtastzeitpunkt werden alle Leitungszustände gleichzeitig komplett eingelesen und abgespeichert. Es ist dabei völlig egal, was an den Eingängen zwischendurch pas-

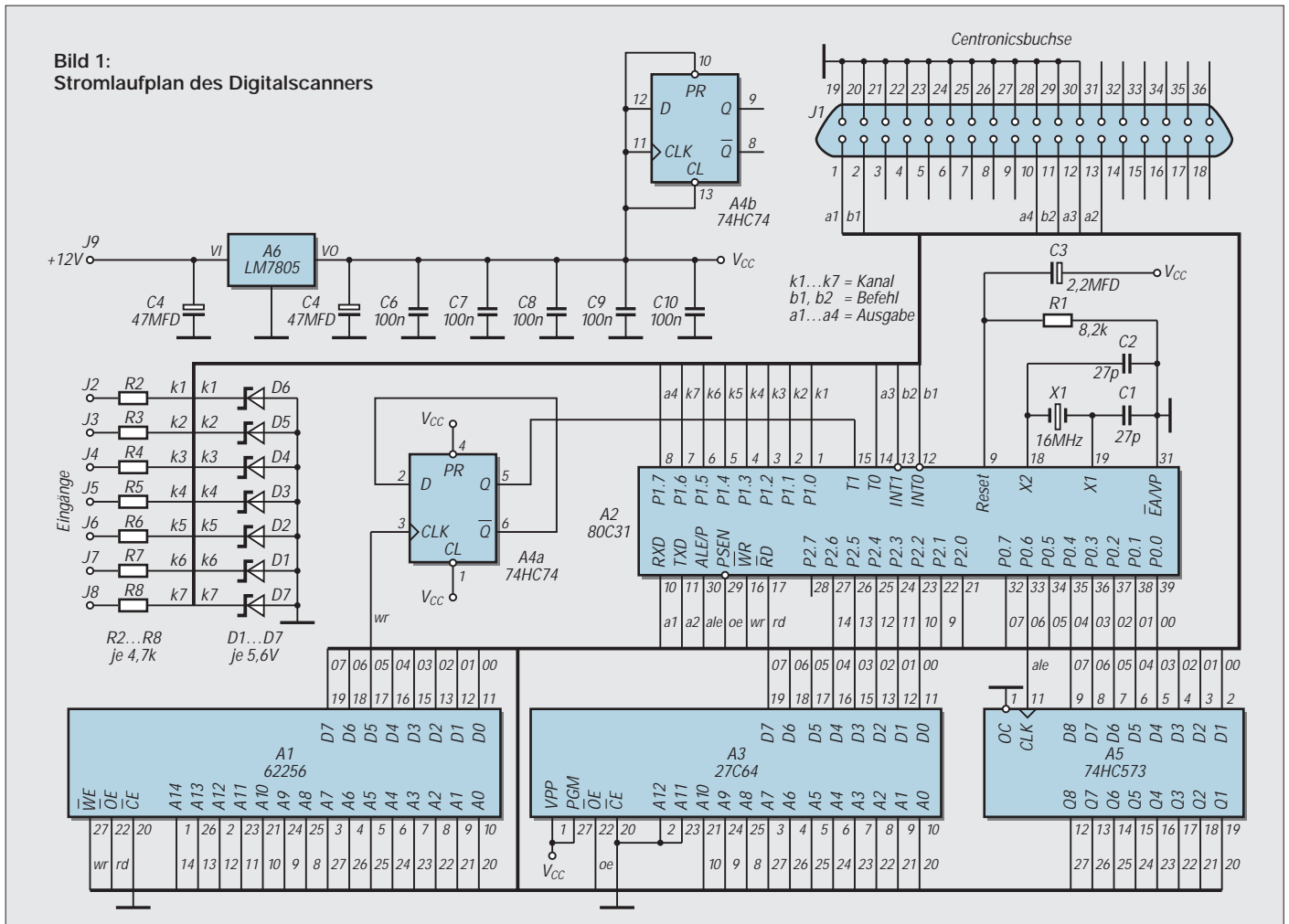
siert. Eine reine Flankensteuerung ist hier nicht realisiert und bringt mit den 8051-Prozessoren auch einige Kompromisse mit sich.

Der Lesevorgang dauert so lange, bis der RAM voll ist oder durch die ESC-Taste des Computers ein Abbruch erfolgt. Danach wird der RAM-Inhalt zum Computer transportiert und in Kurvenform am Bildschirm dargestellt. Dabei können verschiedene Auswertungen durchgeführt werden. Seitens des Bedieners werden die Abtastzeit festgelegt und ein Kanal definiert, welcher den Startvorgang auslöst. An den Signaleingängen selbst können nur normale TTL-Pegel verarbeitet werden.

■ Scanner-Hardware

Für die Realisierung verwendete ich einen billigen Mikrocontroller aus der 8051-Serie. Wollte man hier mit Standard-ICs arbeiten, dürfte es schwerfallen, eine gewisse Flexibilität zu erreichen. Auch Preis und Entwicklungsaufwand würden dann schnell in die Höhe gehen.

Da die Steuerung eines RAMs natürlich in solch einem Prozessor integriert ist, gibt es wohl nichts Einfacheres. Es wird ein 32-KB-statischer RAM verwendet. Mit über 32 000 Abtastinformationen kann man schon eine



Menge über das Datenprotokoll erfahren.

Ein Flip-Flop dient hier als Teiler für den internen Zähler des Prozessors. Damit wird das Ende der Abtastung festgestellt. Man kann dies natürlich auch rein softwaremäßig tun, das kostet aber unnötig Zeit und die haben wir nicht. Die Eingänge des Prozessors selbst sind kurzschlußsicher. Eine Schutzschaltung von Z-Dioden und Widerstände sorgt für erhöhten Schutz dieser Eingänge.

■ Abtastzeiten

Die Software für den Prozessor ist in Assembler geschrieben, um ein Maximum an Effizienz zu bekommen. Für die Erzielung einer geringen Abtastzeit dürfen nur wenige Befehle in der Programmschleife stehen. Taktet man den 80C31 Prozessor mit 16 MHz, so ergibt sich eine Abtastzeit von 5,25 µs im Minimalmodus.

Nun möchte man aber nicht immer die schnellste Zeit verwenden, und so kann man die Abtastzeit auch frei zwischen 1 und 255 dehnen. Wird eine Verzögerung gewünscht, so wird in der Software eine andere Schleife abgearbeitet, welche gegenüber der Minimalvariante einige wenige Maschinenzyklen mehr braucht, dafür aber flexibel ist.

Stellt man den Dehnungswert auf 255 ein, ergibt sich bei einer Taktfrequenz von 16 MHz eine Abtastzeit von 389 µs und damit eine Gesamtlaufzeit von 12,75 s. Man kann natürlich auch andere Quarzfrequenzen benutzen.

Theoretisch kann der Prozessor mit Taktfrequenzen gegen Null arbeiten, nur dann dauert es Jahre, ehe da etwas passiert ;-). Dann braucht man auch nicht mehr diesen Sanner. Dafür reicht unser richtiger PC allemal.

Die Wahl der Quarzfrequenz entscheidet die Abtastzeit natürlich wesentlich. Da die Zeiten natürlich sehr klein werden können, sollte man nicht erst den Scanner starten und danach den seriellen Bitstrom der zu untersuchenden Leitungen. Der Scanner wäre dann natürlich schneller fertig als gewünscht. So ist noch das Abwarten auf eine Startflanke eingebaut.

Dies bedeutet nichts Einfacheres, als daß auf einem frei wählbaren Kanal ein Flankenwechsel stattfinden muß, ehe der Abtastzyklus beginnt. Dabei spielt es keine Rolle, in welcher Richtung dieser Wechsel stattfindet. Das Programm stellt den Anfangszustand fest und wartet dann auf einen Flankenwechsel.

Es wird ein Mikrocontroller der 8051-Serie von INTEL verwendet. Speziell der 80C31, welcher schon für unter 6 DM zu haben ist.

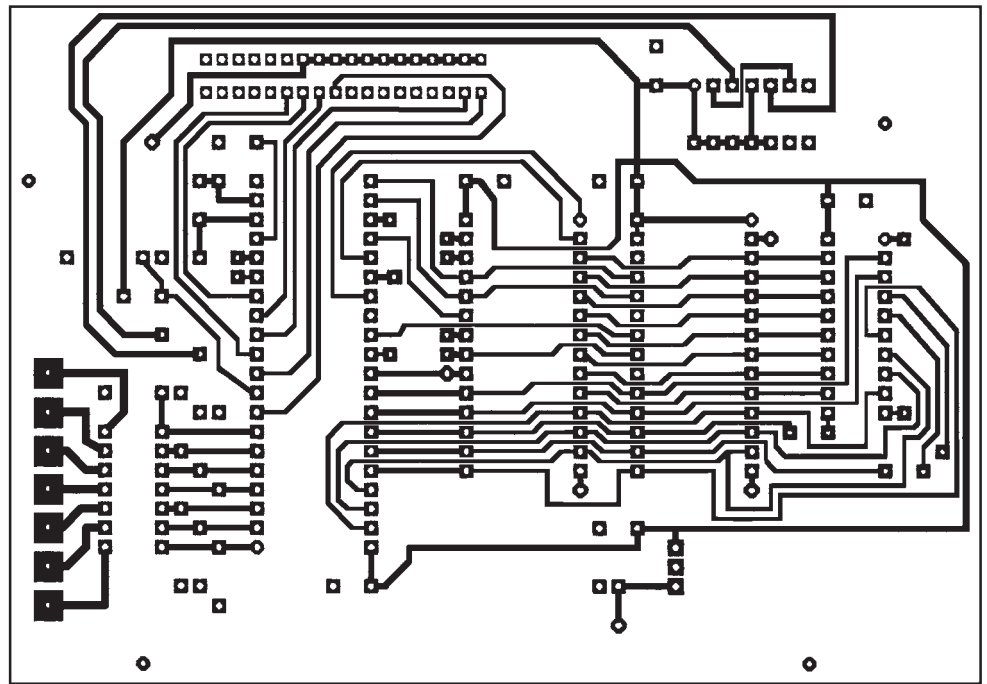


Bild 2: Platinenlayout

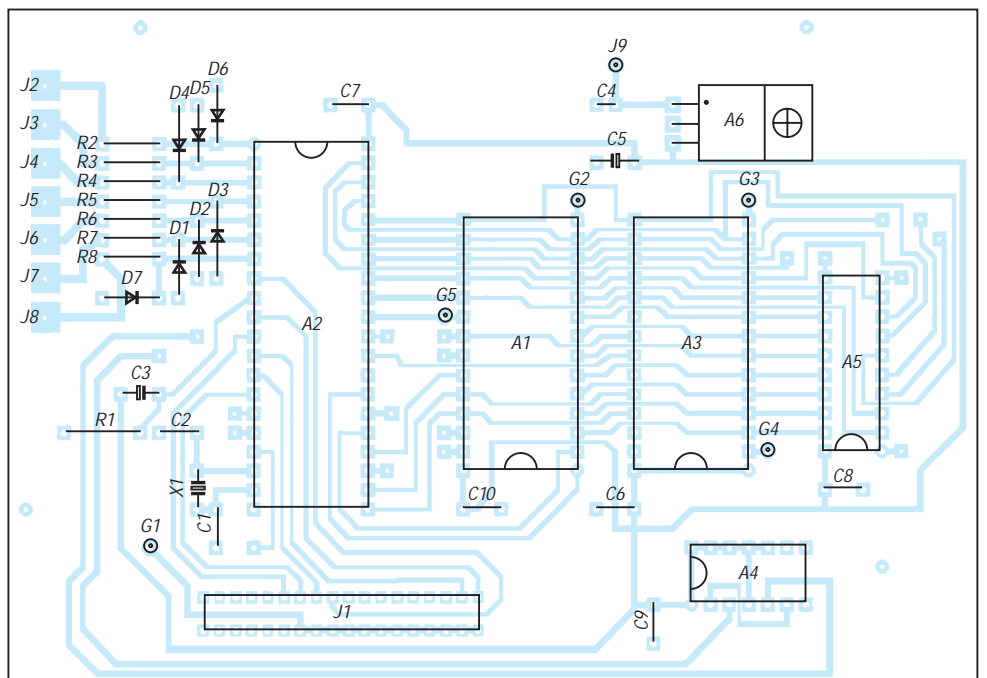


Bild 3: Bestückungsplan

Aber es können auch Weiterentwicklungen davon eingesetzt werden.

■ Mikrocontroller

Sind die Porteingänge nicht angeschlossen, liest der Prozessor automatisch HIGH-Pegel. Die Belastungsmöglichkeit der Port-Pins sind recht gering. So kann bei HIGH-Pegel ein maximaler Strom von 50 µA entnommen werden. Im Gegensatz kann ein LOW-Strom von etwa 200 µA aufgenommen werden.

Der Prozessor „sieht“ also automatisch HIGH-Pegel, man ist aber besser daran, wenn die zu untersuchende Leitung immer

einen logischen Pegel hat. Nun ist für manche Anwendungen selbst eine Abtastzeit von 5,25 µs noch zu groß. Da aber der hier verwendete 80C31 nur mit einer maximalen Quarzfrequenz von 16 MHz arbeiten kann, ergeben sich mit diesem Typ keinerlei Verbesserungen mehr.

Die Industrie hat aber einige Neuentwicklungen der 8051-Serie auf dem Markt gebracht, welche die alten Fesseln dieser Serie abgelegt haben. Selbst der eigentliche Entwickler der Serie (INTEL) sah sich genötigt, hier noch einmal Flagge zu zeigen und die Nachfolgerserie mit Namen MCS251 zu entwickeln. Man könnte diesen Prozessor

von der Software her sofort einsetzen. Da aber bisher nur in PLCC gefertigt, müßte man die Leiterplatte ändern. Mit diesem Typ dürfte dann eine Abtastzeit von rund 1 μ s (!) möglich sein, da ein Maschinenzyklus nur noch zwei statt zwölf Quarztakte dauert.

Das Verhältnis stimmt aber nicht bei allen Befehlen, so daß man die Zeit hier nur schätzen kann. Ich möchte aber noch eine andere Alternative aufzeigen. Auch von der bekannten Halbleiterfirma DALLAS Semiconductor gibt es eine Weiterentwicklung dieses Typs mit Namen DS80C320. Dieser μ C ist pin- und gehäusekompatibel zu seinem Urvater und hat eine Reihe von Verbesserungen.

So lassen sich zum einen folgende Abtastzeiten erzielen: Bei einem 16-MHz-Quarz ergibt sich rechnerisch eine Abtastzeit von 3 μ s (Gesamtlaufzeit dann 100 ms). Da aber dieser μ C noch mit einer Quarzfrequenz von 33 MHz keine Schwierigkeiten hat, wie unsereins mit der Einkommenssteuererklärung, ergibt sich hier eine Abtastzeit von 1,4 μ s!

Will man auf dieser Ebene arbeiten, muß man aber einige Änderungen vornehmen. Bei diesen kurzen Zeiten sind die Signallaufzeiten der ICs und der Leiterplatte entscheidend für den Erfolg. Der RAM muß in seiner Zugriffszeit besser als 100 ns sein, der Auffangspeicher 74HC573 gegen einen 74F573 getauscht werden. Der EPROM muß weniger als 150 ns Zugriffszeit besitzen.

Der Scanner und der Computer kommunizieren miteinander über die Centronics-Schnittstelle. Die Befehle vom PC zum Scanner werden rein seriell übertragen, in umgekehrter Richtung jedoch in Form von Halbbytes. Eine reine serielle Übertragung würde sonst zu lange dauern. Gegenseitige Bestätigungen finden in Form von Pegelwechseln statt. Damit ist man völlig unabhängig von tatsächlichen Quarzfrequenzen und den Arbeitsgeschwindigkeiten.

■ Software für den PC

Will man Kurven darstellen, so kommt natürlich nur ein grafisches System in Frage. Hier wird ein Softwaretool verwendet (WGVISION 1.5), welches unter Pascal Fenstertechnik ermöglicht. Damit kann man WINDOWS-ähnliche Fenster erzeugen, ohne unter Windows zu arbeiten.

Diese Tools verlangen die objektorientierte Programmierung, was einem Echtzeitprogrammierer einige graue Haare am Anfang mehr einbringt. Die Software benötigt VGA und eine Maus. Vom Prinzip geht es auch ohne Maus, wenn man auf einige Optionen verzichtet. So lassen sich z.B. die Rollbalken nicht von der Tastatur aus bedienen.

Es werden drei Fenster abgearbeitet. Zum einen ein Fenster worin folgende Einstellungen vorgenommen werden:

- Typ des Prozessors (80C31 oder DS80C320),
- Quarzfrequenz des Prozessors,
- Art des Abtastens (schnellste oder mit Wartezyklen),
- Anzahl der Wartezyklen,
- Kanal, auf welchem die Startflanke erfolgt und
- Auswahl der Kanäle, welche zu zeichnen sind.

Anhand der Daten werden Abtastzeit und Gesamtlaufzeit sofort angezeigt. Mit Schließen des Fensters werden die Daten in eine Datei abgelegt, damit sie auch nach Programmenschluß gültig sind.

Das zweite Fenster zeichnet die Kurven anhand der gescannten Daten. Dabei werden nur die Kanäle dargestellt, welche im Einstellungsfenster aktiviert wurden.

Daten liegen natürlich für alle sieben Kanäle vor. Die Zeichenhöhe für jeden Kanal wird durch die Software angepaßt, so daß der Bildschirm voll ausgenutzt wird. Auch hat jeder Kanal seine eigene Farbe. Wird eine Kurve mit der rechten Maustaste angeklickt, so wird die zu diesem Zeitpunkt abgelaufene Zeit angezeigt. Da natürlich 32 000 Daten nicht übersichtlich dargestellt werden können, wird ein sogenanntes Rollbalkenfenster benutzt. Hier wird nur ein Abschnitt dargestellt, welcher aber beliebig verschiebbar ist.

Diese Verschiebung geht nur mit der Maus. Auch kann hier noch der Zeichnungsmaßstab vorgegeben werden. Normalerweise wird jede Information in einer Breite von einem Bildpunkt dargestellt. Man kann aber auch strecken, so daß jede Information bis zu 60 Bildpunkte in X-Richtung dargestellt wird.

Umgekehrt geht das auch. Dann wird z.B. nur jede 60. Information pro Bildpunkt dargestellt. Die Zahlen sind frei wählbar in Stufen zu Eins.

Das dritte Fenster enthält nur noch einmal wichtige Einstellinformationen. Von hier aus wird die Verbindung zum Scanner aufgebaut und auch der Startvorgang ausgelöst. Eine Statuszeile zeigt den Bearbeitungsstand, in dem sich der Prozessor befindet.

■ Leiterplatte

Obwohl nur wenige ICs benötigt werden, entstehen einige Umstände durch das Busystem. Ich verwendete eine zweiseitige Platte, wo, wie üblich, die obere Seite als durchgängige Masseseite dient. Massfreie Bohrungen wurden natürlich freigesenkt.

Trotz des zweiseitigen Aufbaus machen sich einige Drahtverbindungen erforderlich. Für die ICs habe ich entsprechende Fassun-

gen verwendet, wobei ich die Massefahnen umgebogen habe, um sie entsprechend anlöten zu können. Wer Präzisionsfassungen verwenden möchte, dürfte da auf Schwierigkeiten stoßen. Deshalb sind noch einige Pads mit einem „G“ als Bezeichnung vorhanden. Mit einem Stückchen Draht kann man sich dann bei Bedarf eine Durchkontaktierung basteln.

Noch einige Bemerkungen zu den zeitabhängigen Bauelementen. Die Kondensatoren C1, C2 sind abhängig von der Quarzfrequenz. Bei einer Quarzfrequenz von 4 MHz sollten die Werte bei etwa 56 pF liegen. Hier muß man das aber auch ausprobieren, falls der Quarz nicht schwingen sollte.

Die Kombination C3, R1 bestimmt die Zeit, in welcher der Prozessor im Reset-Status bleibt. Diese muß groß genug sein, weil der Prozessor sich am Anfang selbst initialisiert. Er braucht dazu eine gewisse Anzahl von Taktperioden, und so muß gegebenenfalls der Wert von R1 etwas erhöht werden, falls ein Quarz verwendet wird, welcher eine sehr kleine Frequenz hat.

Zum Schluß noch der Hinweis, daß, bevor der Scanner eingeschaltet wird, die Verbindung zum PC über die Centronics-Schnittstelle hergestellt sein muß. In der Initialisierungsphase des μ C werden nämlich die Anfangszustände der Schnittstelle eingelesen, damit auch die Auftaktbefehle richtig funktionieren. Natürlich bin ich gern bereit, bei eventuellen Fragen und Problemen hier weiterzuhelfen.

Willkommen in der FA-Mailbox

Sie wissen es sicher – der FUNKAMATEUR besitzt nicht nur eine Homepage im Internet, sondern betreibt seit Jahren auch eine Daten-Mailbox, in die Sie sich per Telefon und Analog-Modem einwählen können. Bis auf die Telefongebühren entstehen Ihnen keine Kosten, die Benutzung ist selbstverständlich gratis.

In unserer Box finden Sie jede Menge Software rund um Funk, Elektronik und Computer. Die PC- und μ C-Software für den obenstehenden Beitrag finden Sie dort natürlich auch. Aktuell vorgestellte Programme werden immer im Bereich „Das aktuelle Heft“ abgelegt und wandern später in den Bereich „Funkamateure“. **SysOp**



PC mit intelligenter Umgebung für Fax-/DFÜ-Logistik

KURT JENDRESCHKE

DFÜ ist heute in, ob per T-Online, Fax, Homebanking, E-Mail, CompuServe oder Internet. Die Informationswelt, die man sich nach Hause in seine vier Wände holen kann, hat schon seinen Reiz.

Wenn man von den vielfach üblichen Bedingungen im Wohnbereich ausgeht (Amtsleitung mit IWV/MFV-Telefon, PC mit Peripherie) und viel Flexibilität und Extras wünscht, ist als Ergänzung eine PC-Einschaltbox und dazu ein Telefon/Faxmodem-Umschalter wünschenswert.

Derartige Zusatzgeräte werden von mehreren Firmen angeboten, wie z. B. Conrad oder Westfalia, und kosten je nach Ausstattungsgrad/Hersteller etwa 100 DM. Zum Anschluß ist nur eine TAE-Dose (Kodierung F) nötig. Alle weiterhin erforderlichen TAE-Steckdosen für Anrufbeantworter-Telefon-Fax/Modem (Kodierung NFN) sind beim Telefon-/Faxmodem-Schalter (siehe Bild 1) vorhanden.

Bei der Auswahl der Einschaltbox ist zu beachten, ob man ein PC-internes oder -externes Modem betreibt.



Bild 1: Ansicht eines handelsüblichen Telefon-/Faxmodem-Umschalters Foto: Autor

Das Zusammenwirken ist in Bild 2 für ein externes Modem dargestellt. Ich habe mich für ein externes Modem aus folgenden Gründen entschieden:

- eine zusätzliche Belegung eines Slots am Standard-ISA-Bus mit Bereitstellung von IRQ und DMA ist nicht erforderlich, der Anschluß des Modems erfolgt an COM2,
- bei allen neueren Motherboards sind COM1 und COM2 auch mit 16550 Fast UART für Highspeed-Modems (ab 14400 bps) kompatibel,
- bei Installationsproblemen des Modems können die LED-Anzeigen bei der Fehlersuche behilflich sein.

■ Einschaltbox für ein externes Modem

Zwischen Modem und COM2 wird die mitgelieferte Überwachungsleitung von der Einschaltbox (E-Box) mittels des 25poligen Sub-D-Adapters eingeschleift. Mit der Kombination E-Box und PC kann eine Timer- und/oder Bereitschaftsschaltung für

Fax/DFÜ realisiert werden, d. h., für einen vorgewählten Zeitbereich oder bei Eingang eines „Modem-Signals“ wird der PC aktiviert. Dazu braucht der Monitor nicht eingeschaltet zu sein.

Zeitversetztes Senden/Empfangen zu tarifgünstigen Zeiten sind damit auch bei Abwesenheit möglich. Für den Fax- oder DFÜ-Empfang muß nur das Netzteil des Modems in Betrieb sein, da die Einschaltbox direkt in eine Steckdose gesteckt wird und von dort ihren Eigenbedarf (ca. 1 VA) deckt.

An die Abgangssteckdose der E-Box ist der PC anzuschließen. Die zur E-Box gehörige Software ermöglicht eine Programmierung der Hardware bezüglich Bereitschaftsschaltung und/oder Timerbetrieb. Außerdem kann die Nachlaufzeit nach einem Faxeingang und das Abfahren des PCs unter DOS bzw. Windows (Shutdown) mit Ausschaltung (Timeout) per Software eingestellt werden, wobei auch die interne PC-Uhrzeit übernommen wird.

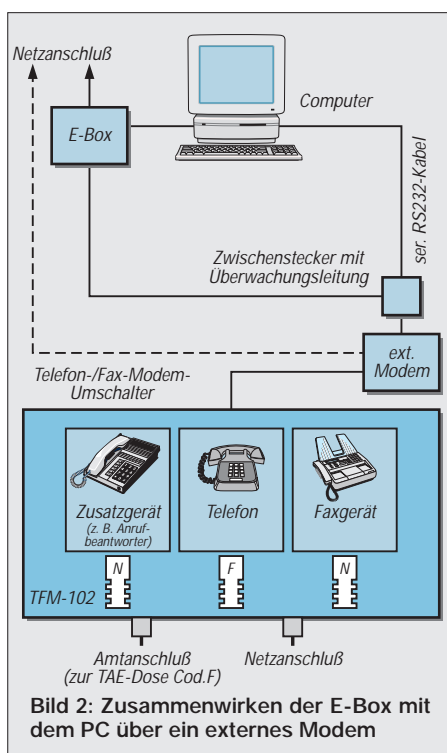


Bild 2: Zusammenwirken der E-Box mit dem PC über ein externes Modem

Dabei ist natürlich die Nachlaufzeit größer als die Timeoutzeit zu wählen.

■ Telefon-/Faxmodem-Umschalter

Um bei Eingang eines Rufzeichens (bei nur einer Amtsleitung) eine Entscheidung herbeizuführen, ob es sich um einen Telefon- oder einen „Modem“-Anruf handelt, ist ein Telefon/Faxmodem-Umschalter erforderlich. Dieser ist bei einem angeschlossenen Anrufbeantworter zwingend, da eine Rückschaltung (z. B. Abheben des Telefonhörers) auf ein Modem nicht erfolgt. Dann würde nach dem jeweiligen Klingelzeichen, wenn der Anrufbeantworter sich einschaltet, stets das „Fax-Protokoll“ aufgezeichnet werden.

Der Umschalter bewirkt nach Kennung Telefon-/Faxmodem-Anruf eine Weichen-schaltung zum jeweiligen Endgerät, d. h., Telefon mit Anrufbeantworter oder Modem für Fax/DFÜ. Wichtig hierbei ist, daß zur Konfiguration des Umschaltens (mittels Nummerntastatur des Telefons) auch das Wahlverfahren „Pulswahl“ (IWV) zur Verfügung stehen muß, sonst sind nur die „Default-Einstellungen“ verfügbar.

Bei „Modem“-Anruf wird nach Umschaltung dies angesprochen und aktiviert mittels der Überwachungsleitung die E-Box, welche den PC einschaltet und z. B. das Faxprogramm initialisiert. Unter Windows kann das z. B. einfach durch Einbindung in die „Autostart“-Programmgruppe erfolgen, wobei der letzte Eintrag in der AUTOEXEC.BAT dann WIN heißen muß.

■ Randbedingungen

Die erste Bedingung für den Hochlauf des PCs besteht darin, daß keine Codewort-Startsperre (Paßwort) im BIOS aktiviert wurde. Die kürzeste erreichbare Hochlaufzeit des PCs einschließlich Initialisierung des Fax-/DFÜ-Programms entscheidet dann, ob bei Bereitschaftsschaltung der E-Box sofort beim ersten Anruf oder erst bei der Wahlwiederholung die Entgegennahme vom PC erfolgt.

Zeitliche Begrenzungen sind auch durch das sendende Faxgerät gegeben. Die maximale Rufdauer beträgt ca. 60 s, dann erfolgt Abbruch und Wiederholungs-ruf nach ca. 1 bis 3 min. Der Zählbeginn erfolgt aber schon bei vielen Geräten mit Betätigung des Start-Tasters und die Wählzeit geht in die Gesamtzeit mit ein.

Der Faxmodem-Umschalter begrenzt die Rufweitergabe auf 60 s. Die Minimierung der Hochlaufzeit des PCs kann nur durch eine Minimalinstallation (einfaches DOS bzw. minimal konfiguriertes Windows) erreicht werden. Auch sollte man die BIOS-Einstellungen optimieren (Ausschalten der Boot-Routine für Laufwerk A: usw.).

Jetzt gibt's was für die Ohren: HiFi-Vorverstärker CA3 (1)

Dr.-Ing. EWALD LENZ - DL9TA

Um einem an anderer Stelle veröffentlichten HiFi-Leistungsverstärker einen adäquaten „Vorspann“ zu verschaffen, wurde aus einer Reihe von Versuchsschaltungen eine diskret aufgebaute Schaltung ausgewählt, die in der Summe ihrer guten Eigenschaften alle anderen übertraf. Nicht zuletzt spielten bei der Entscheidung aber auch Einfachheit der Schaltung und Nachbausicherheit eine Rolle. Sie wird hier, ergänzt durch die Peripherie, die einen kompletten Vorverstärker ausmacht, vorgestellt.

Die Blockschaltbilder zeigen die wesentlichen Funktionsblöcke des Vorverstärkers, den Eingangswahlschalter mit der Ansteuerung, den Puffer, das Lautstärkepotentiometer, den eigentlichen Verstärker und die Stromversorgung.

Diese Grundausrüstung kann auf Wunsch noch ergänzt werden durch einen Kopfhörerverstärker, einen sechsstufigen gehörrichtigen Lautstärkesteller, einen record-out-Pufferverstärker, eine muting-Schaltung und einen symmetrischen Ausgang, der bei sehr langen Verbindungsleitungen zwischen dem Vorverstärker und der Endstufe eine störtsichere Signalübertragung gewährleistet.

Für die Freunde der Schallplatte ist bei diesem HiFi-Bauprojekt außerdem der Einbau eines hochwertigen Entzerrervorverstärkers vorgesehen. Eine bequeme Fernsteuerung der Lautstärke (und zwei weitere Funktionen, wie z.B. muting) ist durch den Einbau eines Fernsteuerempfängers und eines Motorpotentiometers möglich.

Auch für das Einschleifen eines Surround-Decoders ist mittels einer Zusatzschaltung Sorge getroffen. Für Puristen stellen diese möglichen Erweiterungen wahrscheinlich ein wenig viel Zubehör dar; viele HiFi-

Freunde dürften jedoch zumindest einen Teil der Optionen begrüßen.

■ Eingangswahlschalter

Der Eingangswahlschalter ermöglicht die Anwahl von insgesamt sechs verschiedenen Signalquellen. Eingang 1 kann durch steckbare, sehr hochwertige Entzerrervorverstärker (MM) zum Phono-Eingang aufgerüstet werden. Mit Hilfe des Monitor-Schalters können zusätzlich zu den sechs Signalquellen noch zwei Bandgeräte angeschaltet werden.

Der Monitorschalter ist so ausgelegt, daß in der Kopierstellung wahlweise die Ausgangssignale der Bandgeräte oder aber eine der sechs Signalquellen abgehört werden kann. Die Umschaltung der Signalquellen erfolgt mittels Relais, die für trockene Schaltkreise geeignet sind. Angesteuert werden diese Relais mit einem sechsstufigen Drehschalter, der bei jedem Wechsel der Position eine Verzögerungsschaltung aktiviert, die das Ausgangsrelais für einen kurzen Moment öffnet. So werden mit Sicherheit unangenehme Schaltgeräusche vermieden.

Da es Signalquellen gibt (z.B. CD-Player), die sehr hohe Ausgangsspannungen ab-

geben, sind die sechs Eingänge des Eingangswahlschalters so ausgelegt, daß man als Option Spannungsteiler (auf Steckkärtchen) einfügen kann.

Um die record-out-Ausgänge von der Summenschiene zu entkoppeln, kann ein steckbarer Pufferverstärker eingesetzt werden. Er findet seinen Platz auf der Eingangswahlschalter-Platine. Im Anschluß an die Eingangsplatine findet sich die Ausgangsplatine, die das Ausgangsrelais sowie einen Spannungsregler trägt, der den record-out-Puffer und den Entzerrervorverstärker mit der notwendigen Betriebsspannung versorgt.

Auf besonderen Wunsch ist beim Autor auch eine Ausgangsplatine verfügbar, die den Einbau von zwei Kondensatoren mit Kapazitäten bis zu 15 µF in die Ausgangsleitungen erlaubt. Eingangs- und Ausgangsplatine werden zwar in einem Stück gefertigt, können aber trotzdem problemlos an einer vorbezeichneten Stelle getrennt werden, falls die Einbaugegebenheiten das erfordern.

■ Puffer

Der Pufferteil nimmt in der Schaltung die Aufgabe eines Impedanzwandlers wahr. Er soll die Signalquellen möglichst nicht belasten und seine Last, die aus dem relativ niederohmigen Lautstärkepotentiometer besteht, problemlos und vor allem klirrfarm speisen. Im wesentlichen besteht er schaltungstechnisch aus einem komplementären Emitterfolger mit den Transistoren T5 und T6.

Durch zwei weitere vorgeschaltete Emitterfolger (Transistoren T1 und T2) wird sein Arbeitspunkt festgelegt und die Eingangsimpedanz entsprechend erhöht. Die vorgeschalteten Emitterfolger werden von Konstantstromquellen, bestehend aus den Transistoren T3, T4, den Leuchtdioden LED1, LED2 sowie den Widerständen R4, R7 und R14, R15 gespeist. Die Referenzspannung dieser Stromquellen wird wegen des gegenüber Zenerdioden geringeren Rauschens durch LEDs erzeugt.

Der Spannungsfrequenzgang des Puffers geht bis weit über 1 MHz. Durch einen aus R10 und C6 gebildeten Tiefpaß im Eingang wird der obere -3-dB-Punkt auf etwa 400 kHz begrenzt. Klirrfaktor und Rauschen liegen wegen der starken inneren Gegenkopplung und des Einsatzes sehr rauscharmer Transistoren erheblich unter 0,001 %.

Die vorgesehene Offset-Kompensation in Form von RP1, R1, R2, R3, die auf den Eingang wirkt, kann entfallen, wenn das Ausgangssignal über einen Kondensator in der Größenordnung zwischen 4,7 bis 15 µF ausgekoppelt wird. In den Stromversorgungsleitungen sind zwischen Vorverstärker und Puffer zur Entkopplung elektronische Sieb-

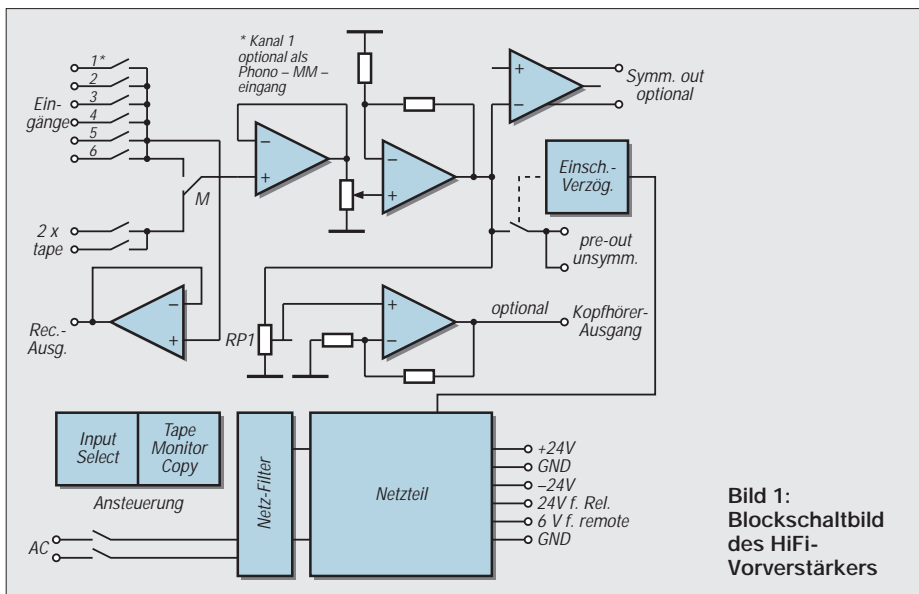


Bild 1:
Blockschaltbild
des HiFi-
Vorverstärkers

Tabelle 1:
Technische Daten Puffer/Verstärker

Puffer mit 10 kΩ Last, gekoppelt an Verstärker mit 1 kΩ Last	
Versorgungsspannung	±24 V (ca. 50 mA / Kanal)
Ausgangsspannung	≥ 10 V _{eff}
Eingangswiderstand	△ R10 + R11 (R _e ≥ 800 kΩ)
Ausgangswiderstand	△ R521 (R _i ≈ 100 mΩ)
Verstärkung A	8,5 (△ 18,6 dB) (andere Werte möglich)
Übertragungsbereich	f _u = 15 Hz 0 dB
	7 Hz -1 dB
	4 Hz -3 dB
	f _o = 300 kHz 0 dB
	900 kHz -1 dB
	1,6 MHz -3 dB
	(gemessen ohne Tiefpaß)
k + Rauschen	≤ 0,001 %
slew rate	≥ 100 V/µs
Phasenverschiebung	≤ 5° bei 100 kHz

glieder (T18, C14, R19 und T19, C15, R20) eingefügt.

■ Lautstärkesteller

Da bei hochwertigen Potentiometern der Wert 10 kΩ offensichtlich am gängigsten ist, wird im Original-Vorverstärker dementsprechend ein logarithmisches 10-kΩ-Poti eingesetzt (was natürlich nicht heißen soll, daß ein 47-kΩ-Poti eine schlechtere Wahl wäre, obwohl man immer möglichst niederohmig bleiben sollte, wo es die Umstände erlauben).

Es gibt inzwischen eine Reihe von Kohle-schicht- und Leitplastikpotentiometern mit recht akzeptablen bis guten Gleichlauf-eigenschaften auf dem Markt, die zwischen etwa 30 und 100 DM kosten (wenn man einmal von mehreren hundert DM teuren Potentiometern für den professionellen Studio-Einsatz absieht). Man hat bei diesen Bauelementen die Wahl zwischen den Produkten der Firmen Noble, Bourns, Alps und Panasonic. Bei diesen Potentiometern liegen die Gleichlauffehler zwischen 0,8 (0,5) und 2 dB.

Bei den beiden Firmen Alps und Panasonic bekommt man die engtolerierten Potentiometer auch als Motorpoti. Auf einen Balance-Steller wurde im Originalvorverstärker verzichtet. Er kann aber ohne Schwierigkeiten zwischen Puffer und Lautstärke-Poti geschaltet werden. Um den bei den Lautstärkepotentiometern teuer bezahlten Gleichlauf nicht in Frage zu stellen, wird vorgeschlagen, kein handelsübliches, spezielles Balance-Poti zu verwenden, sondern in einem Kanal ein Mono-Potentiometer mit Mittelrastung, im anderen Kanal einen Trimmer (evtl. in Reihe mit einem Festwiderstand) einzuschleifen und darüber hinaus durch entsprechende Wahl des Mono-Potis den Einstellbereich einzuengen.

Die Tatsache, daß bei dieser Art der Balance-Einstellung die Gesamt-Lautstärke bei Veränderung der Balance nicht konstant ist,

dürfte – besonders bei eingegengtem Einstellbereich – nicht störend sein. Falls eine Muting-Schaltung erwünscht ist, kann sie (elektrisch) vor dem Lautstärkepoti eingeschleift werden. Betätigt wird sie mittels eines Relais, das auf der Poti-Platine Platz findet. Die Betätigung durch ein Relais auf der Potiplatine hat den Vorteil des Fortfalls von geschirmten Leitungen und bietet die Möglichkeit der Fernbedienung, falls z.B. auch die Lautstärke über eine Fernbedienung eingestellt werden soll.

■ Verstärker

Der hier verwendete – völlig symmetrische – current-feedback-Verstärker besteht aus einer konventionellen Emitterschaltung mit den Transistoren T10 und T13, gefolgt von einer dazu komplementären Emitterschaltung mit T11 und T14. Darauf folgen Treiber (T12, T15) und Endstufe (T16, T17) in Emitterfolgerkonfiguration.

Der Arbeitspunkt der ersten Emitterschaltung wird von einem Emitterfolger mit T7 und T8 – wie beim Puffer – festgelegt. Auch hier werden die Emitterfolger T7 und T8 von Stromquellen gespeist. Zwischen den Kollektoren der zweiten Emitterstufe liegt die mit einem npn-Transistor gebildete „variable Zenerdiode“, welche die Arbeitspunkte von Treiber und Endstufe und damit den Ruhestrom der Endstufe bestimmt (etwa 12-15 mA).

Das Gegenkopplungsnetzwerk R34, C28 sowie R31 und R32, das mit dem invertierenden Eingang – d.h. mit den Emittern der ersten Emitterschaltung – verbunden ist, wird wie bei einem „normalen“ Verstärker berechnet: $A = R34 / R31 \parallel 32$.

Um beliebige, „krumme“ Werte einstellen zu können, wurde der Fußpunktwiderstand aus zwei parallelgeschalteten Widerständen gebildet. Der Wert des Gegenkopplungswiderstandes R34 hat einen gewissen Ein-

Tabelle 2:
Technische Daten Kopfhörerverstärker

Versorgungsspannung	± 24 V (ca. 40 – 50 mA)
Ausgangsspannung	≥ 9 V _{eff} (0,56 W)
(hinter R22 R23)	bei R _L = 150 Ω
Eingangswiderstand	△ R11 + R20 (R _e ≥ 800 kΩ)
Ausgangswiderstand	△ R22 R23 (R _i < 80 mΩ)
Verstärkung A	5 (△ 14 dB) (andere Werte möglich)
Übertragungsbereich	f _u = 7 Hz 0 dB
	2,5 Hz -1 dB
	f _o = 260 kHz 0 dB
	850 kHz -1 dB
	1,5 MHz 3 dB
	(gemessen ohne Tiefpaß)
k + Rauschen	≤ 0,001 %
slew rate	≥ 100 V/µs

fluß auf das Einschwingverhalten des Verstärkers. Der hier gewählte Wert von 2,2 kΩ ist offensichtlich recht optimal, wie man bei der Verarbeitung von Rechtecksignalen leicht sehen kann.

In den ersten drei Stufen des Verstärkers werden sehr rauscharme Transistoren verwendet. Die in der Tabelle 1 zusammengestellten technischen Daten des Verstärkers dürften für sich sprechen. Durch den Tiefpaß im Eingang (R21, C19) kann die obere -3-dB-Grenze auf „vernünftige“ Werte begrenzt werden. Der Widerstand R52 im Ausgang dient als Kurzschlußschutz. Mit Werten zwischen 10 und 50 Ω bestimmt er den Ausgangswiderstand des Verstärkers, da der Innenwiderstand der Endstufe im mΩ-Bereich liegt.

Die auf der Platine vorgesehenen Kompensations-Kondensatoren zwischen Basis und Kollektor der letzten Stufe sollten nur eingelötet werden, wenn wider Erwarten Schwingneigung auftreten sollte. Da im Normalfall das Ausgangssignal direkt ohne Zwischenschaltung eines Auskoppelkondensators über das Ausgangsrelais zu den Ausgangsbuchsen geführt wird, ist eine Offsetkompensation (Tr3, R24, R25, R23)

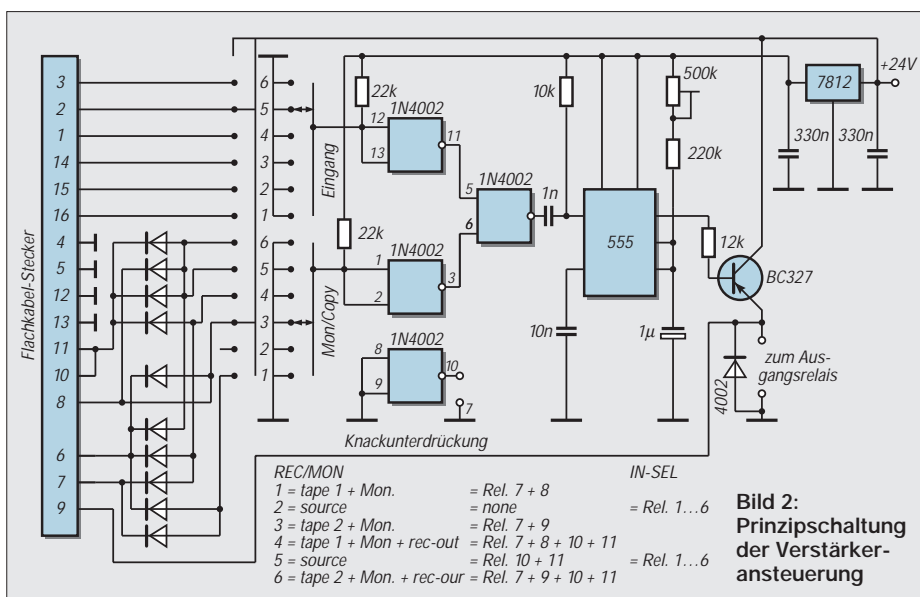


Bild 2:
Prinzipschaltung der Verstärkeransteuerung

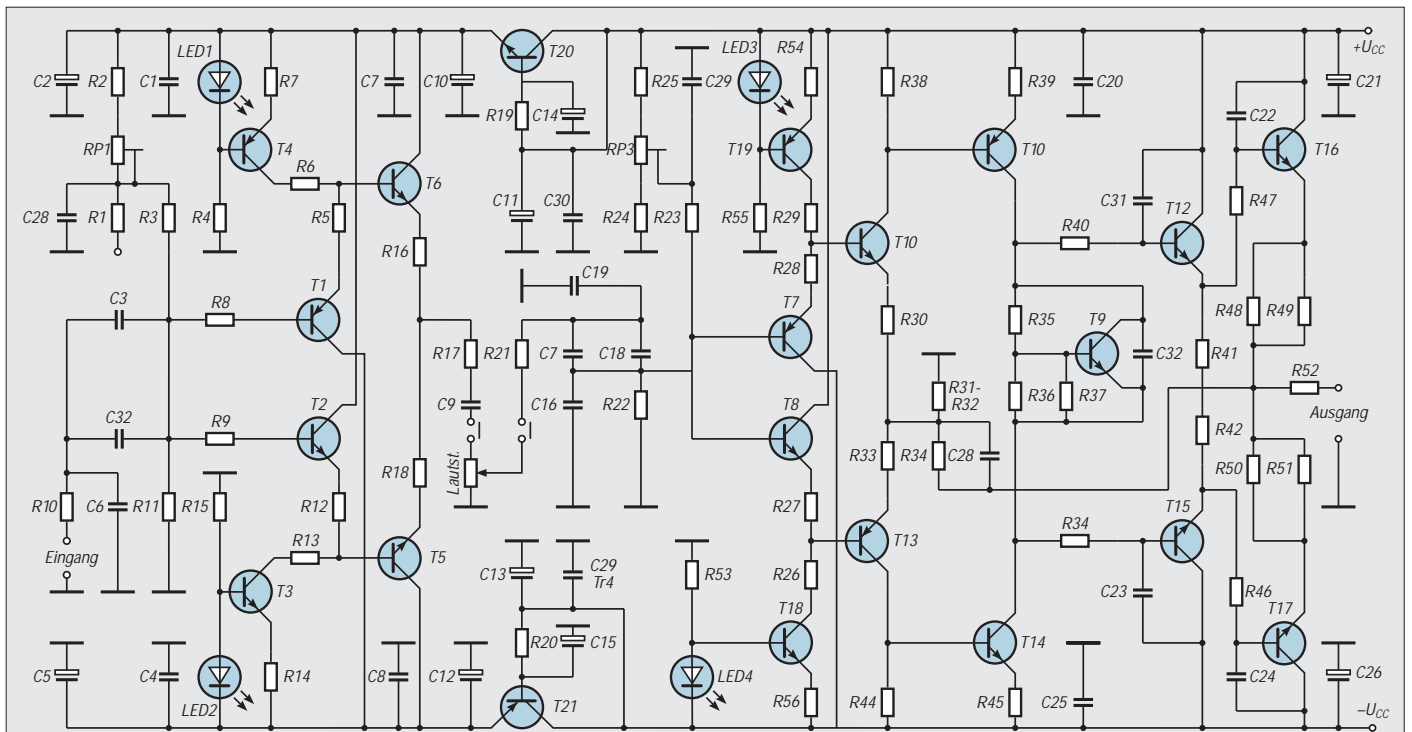


Bild 3: Stromlaufplan des Puffers/Verstärkers

Stückliste Puffer und Verstärker (Bild 3)

R1,2,24,25	18 kΩ	R41,42	200 Ω	C22,24 (nur bei Schwingneigung)	22 – 82 pF
R3,23	470-680 kΩ	R46,47	12 Ω	C23,31	-
R4,15	3,3 kΩ	R48,49,50,51	47 Ω	C32	10 – 47 nF
R5,12,27,28	120 Ω	R52	10 – 47 Ω	LED 1,2,3,4	grüne LED, 5 mm
R6, 10,13,26,29,34	2,2 kΩ	R53,55	3,3 kΩ	T 1,7,13	2SA1085E
R7,14,54,56	750 Ω	Tr1,Tr3	10 kΩ Cermet-Tr.	T 2,8,10	2SC2547E
R8,9,40,43	22 Ω	C1,4	100 nF / k	T 3,18	2SC2240
R11	10 – 47 kΩ	C2,5	47 μF / 25 V	T 4,19	2SA970
R16,17,18	47 Ω	C3,17	2,2 μF	T 5,15	2SA1145
R19,20	4,7 kΩ	C6	150 pF	T 6,12	2SC2705
R21	1 kΩ	C7,8	100 nF	T 9	2SC2235
R22	47 kΩ	C9	4,7 μF oder 6 × 1 μF	T 11	2SA1085E oder 2SA970
R30,33	270 Ω	C10,12,14,15	100 μF / 25 V	T14	2SC2547E oder 2SC2240
R31 II 32	260 Ω = 330 Ω II 1,2 kΩ	C11,13 ,21,26	47 μF / 25 V	T16	2SC3421
R35	5,1 kΩ	C16,28	100 nF	T17	2SA1358
R36 II R37	1,35 – 1,4 kΩ	C18	10 nF	T20	BD 139 o.ä.
R38,44	2,4 kΩ	C19	100 pF	T21	BD 140 o.ä.
R39,45	470 Ω	C20,25	100 nF / k		

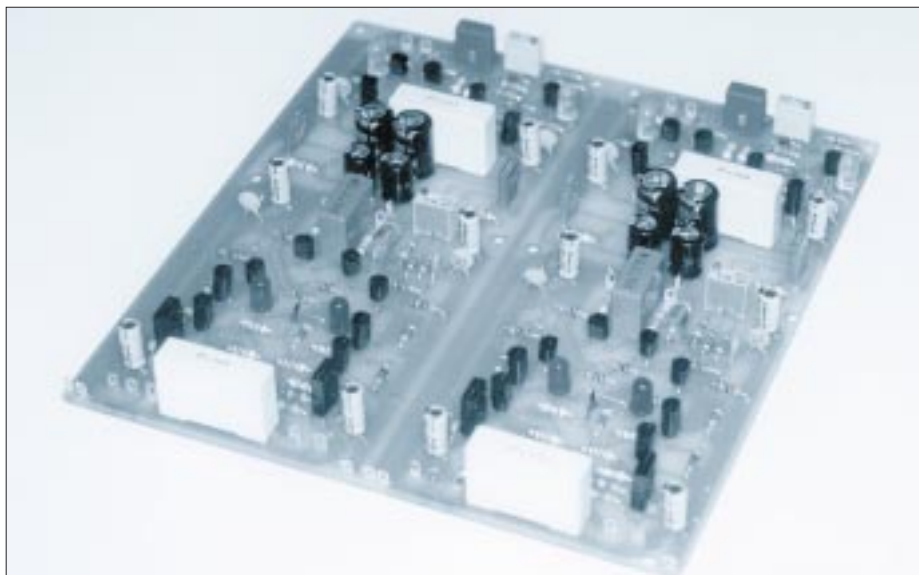


Bild 4: Ansicht der aufgebauten Verstärkerplatine

vorgesehen, mit der man das Potential an der Basis der Eingangsstufe in gewissen Grenzen variieren kann. Damit ist es möglich, das Gleichspannungsruhepotential am Ausgang des Verstärkers auf Null zu ziehen. (wird fortgesetzt)

Platinenbeschaffung

Aufgrund des Umfangs der einzelnen Platinenlayouts ist ein Abdruck in diesem Beitrag aus Platzgründen nicht möglich. Fertig produzierte Platinen oder Filme sind beim Autor erhältlich, der auch bei auftretenden Problemen mit dem Nachbau des HiFi-Vorverstärkers gern mit Rat und Tat helfen wird.

Adresse:

Dr.-Ing. Ewald Lenz, An den Kämpen 15, 59348 Lüdinghausen, Tel. (0 25 91) 80 78, Fax (0 25 91) 82 76.

Atomuhr für die Bastelecke : Einfacher Eichfrequenzempfänger

HERRMANN SCHREIBER

Der Langwellensender des Deutschlandfunks in Donebach (153 kHz) erzeugt, wie viele andere europäische Sender, seine Trägerfrequenz mit einer Atomuhr. Der beschriebene Empfänger gestattet die Verriegelung eines Normalfrequenzquarzes auf den Träger des Senders und erreicht damit eine Frequenzgenauigkeit, die temperaturstabilisierte Quarzoszillatoren schon wegen ihres Alterns nicht bieten können.

Die wesentlichsten Anwendungen sind Prüfen und Eichen von Frequenzzählern, Torzeitsteuerung in solchen Zählern und Frequenzsynthese. Das Mustergerät arbeitet einwandfrei in 500 km Entfernung vom Sender. Die angewandte Methode ist auch für die Trägernutzung anderer LW- und MW-Sender verwendbar.

■ Niederfrequente Zwischenfrequenz

Im Falle einer Trägerfrequenz von 153 kHz ist es günstig, mit einem Quarzoszillator von 3 MHz zu arbeiten. Den kann man dann auf 1 MHz oder einen anderen runden Wert herunterteilen. Andere Normalfrequenzen sind auch möglich, wie später gezeigt wird.

In Bild 1 folgt dem spannungsgesteuerten Quarzoszillator (VCXO) ein Frequenzteiler (1:20), der 150 kHz liefert. Diese Schwingung wird als Überlagerungsfrequenz an den Oszillatorteil des Empfängerbausteins TCA 440 gelegt. Bei Empfang von 153 kHz ergibt sich somit eine Zwischenfrequenz von 3 kHz.

Ein so niedriger Wert macht die ZF-Selektion sehr einfach. Ein passiver Tiefpaß genügt. Darauf folgt der ohne Schwundregelung, also als Amplitudenbegrenzer betriebene ZF-Verstärker der TCA 440. Das an seinem Ausgang von der Amplitudenmodulation weitgehend befreite Rechtecksignal gelangt an einen Phasenvergleich, an dessen zweitem Eingang eine durch Frequenzteilung aus dem Quarzoszillator gewonnene 3-kHz-Schwingung liegt.

Das vom Phasenvergleich gelieferte Fehlersignal stellt den VCXO immer so nach, daß alle an der Aufbereitung beteiligten Frequenzen mit der Atomuhr des Senders verriegelt werden. Um den Einfluß von Modulationsresten und anderen Störungen möglichst gering zu halten, muß die Phasenschleife mit einer hohen Zeitkonstante (R10, C12 in Bild 2) arbeiten. Nach dem Einschalten dauert es somit etwa 20 s, bis die Verriegelung einrastet. Deshalb wurde eine entsprechende Anzeige vorgesehen.

■ TCA 440 mit minimaler Beschaltung

Die Schwundregelgänge (Pins 3 und 9) der TCA 440 in Bild 2 liegen an Masse, um höchste Verstärkung (und Begrenzung) zu erhalten. Die normalerweise verwendeten Spulen werden durch Widerstände (R2, R6) ersetzt. Das Oszillatorpin 6 liegt an +U_S. Eine Integration (Dreieckformung) mit R3 und C2 verringert sowohl den Oberwellenanteil der Überlagerungsfrequenz von 150 kHz als auch die an Pin 4 gelangende Amplitude auf einen optimaler Mischwirkung entsprechenden Wert.

Auf der handelsüblichen Ferritantenne wird nur die LW-Spule belassen und mit einem passenden Drehkondensator auf 153 kHz abgestimmt. Zur Ankopplung an Pins 1 und 2 sind etwa 10 Windungen (HF-Litze oder Volldraht 0,15 CuL) auf das masseseitige Ende der Spule aufzubringen.

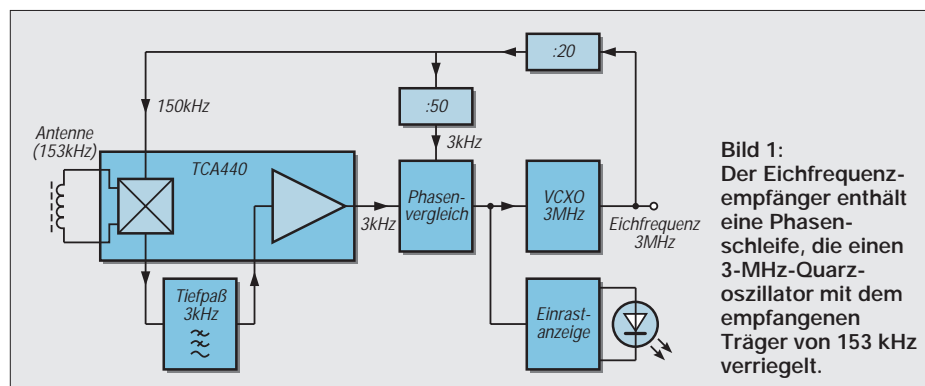


Bild 1: Der Eichfrequenzempfänger enthält eine Phasenschleife, die einen 3-MHz-Quarzoszillator mit dem empfangenen Träger von 153 kHz verriegelt.

Das ZF-Filter besteht aus zwei passiven Tiefpaßzellen: R2 mit C1 und R1 mit C2. Am Ausgang (Pin 7) steht ein Rechtecksignal von etwa 2 V_{SS} zur Verfügung. Über C9 gelangt es an einen mit dem Teiler R7 – R8 vorgespannten Eingang des Exklusiv-Oder-Gatters G1.

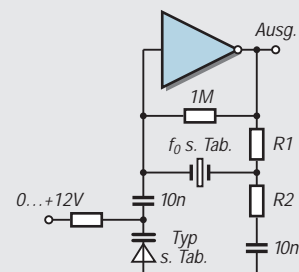
■ Gattervielfalt

Die Exklusiv-Oder-Funktion liefert am Ausgang von G1 ein Rechtecksignal mit der doppelten Eingangsfrequenz, also 6 kHz. Das Tastverhältnis dieses Signals entspricht der Phasendifferenz, so daß nach einem Tiefpaß (R10, C12) eine dieser Differenz proportionale Gleichspannung erhalten wird.

Diese wird über R12 einer hier als Paar eingesetzten Kapazitätsdiode zugeführt, die den um G3 aufgebauten Quarzoszillator nachstimm.

Quarzoszillator mit Diodennachstimmung

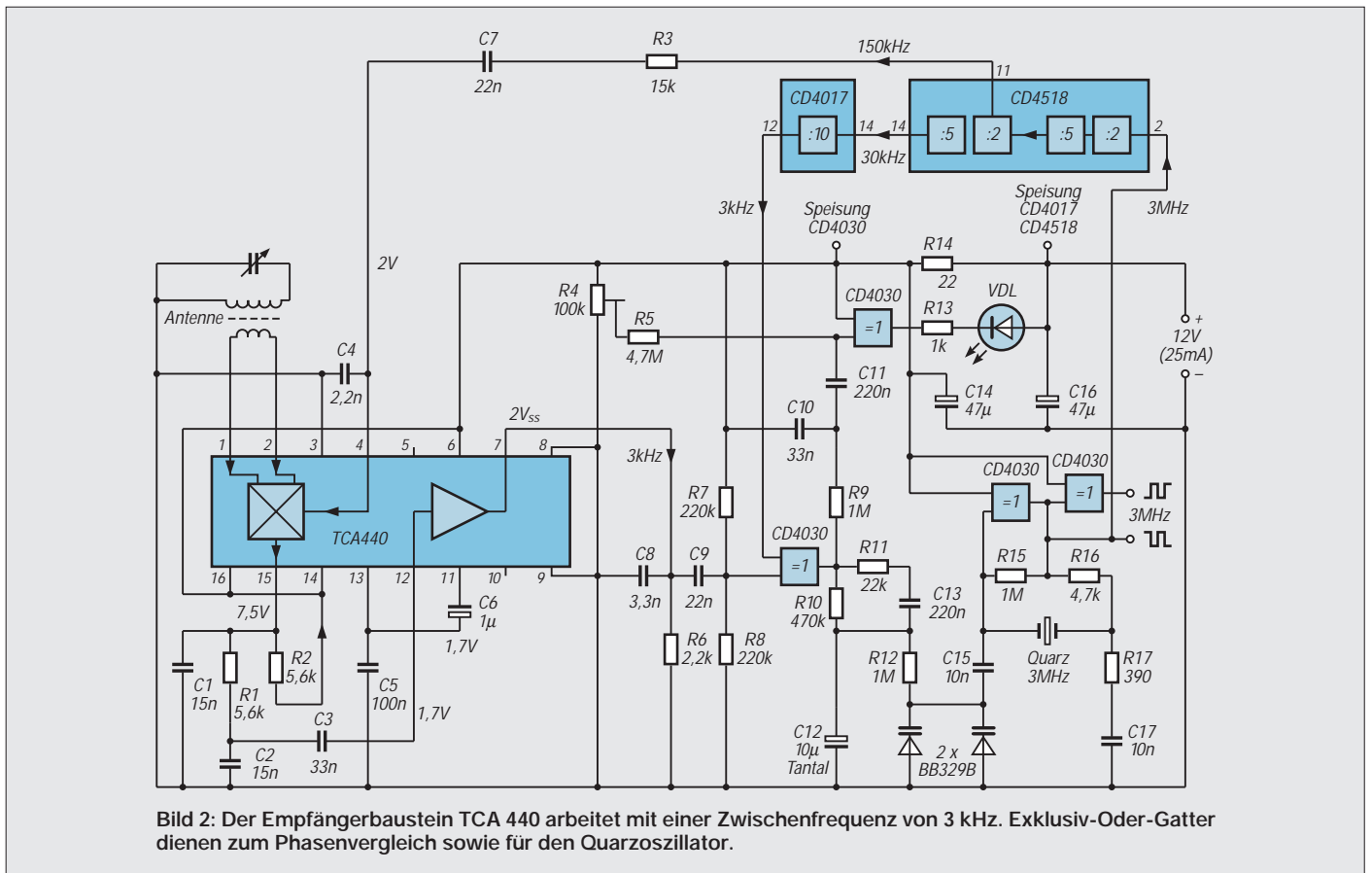
Kapazitätsdioden können aus der Rolle fallen und dann nur noch gleichrichten, wenn sie vom Oszillator zu hohe Wechselspannung erhalten. Oszillatoren mit CMOS-Invertoren (oder als solchen geschalteten Gattern) benötigen deshalb einen Spannungsteiler (R1, R2 im Bild).



Ein Spannungsteiler verringert die Wechselspannung am Quarz und gestattet damit eine Nachstimmung.

Die Tabelle gibt für einige Quarzfrequenzen optimierte Bauteilwerte und mit verschiedenen Kapazitätsdioden erreichbare Nachstimmhübe an. Man soll die Arbeitsbedingungen, wenn nötig unter Parallelschaltung zweier Kapazitätsdioden (auch verschiedenen Typs), immer so wählen, daß die der Nominalfrequenz entsprechende Nachstimmspannung zwischen einem Drittel und der Hälfte der Speisespannung liegt. Quarze gleicher Nominalfrequenz können sich im Nachstimmbereich unterscheiden. Experimentieren in der beistehenden Schaltung bringt also mehr als Studieren der Tabelle.

Im Prinzip können um so höhere Schwankungen der Umgebungstemperatur ausgeglichen werden, je breiter der relative Nachstimmhub ist. Damit wäre ein 6-MHz-Quarz mit nachfolgender Teilung durch 2 günstiger als ein 3-MHz-Quarz. Trotzdem sollte man von der beschriebenen einfachen Schaltung nicht extreme Anpassungsfähigkeit verlangen. Aufwendige Schaltungen haben (meist) auch ihre Vorteile.



Er benötigt bei anderen Frequenzen andere Werte – der vorstehende Kasten enthält Hinweise.

Da die CD 4030 noch zwei weitere Gatter enthält, kann man sich mit G2 eine einfache Einrastanzeige leisten. Beim Einschalten ist C12 noch ungeladen, die Kapazitätsdioden arbeiten mit minimaler Spannung, und der Oszillator schwingt noch auf einer zu tiefen Frequenz.

Nach Filtern der Ausgangsspannung von G1 über R9 und C10 erhält man eine Wechselspannung von einigen Hertz und einigen Volt. Sie gelangt an den Eingang des als Inverter geschalteten Gatters G2. Wenn man im Ruhezustand die Vorspannung an diesem Eingang mit R4 so einstellt, daß VDL gerade noch leuchtet, wird

diese Wechselspannung ein Blinken der Leuchtdiode verursachen. Bei steigender Ladung von C12 wird dieses Blinken immer langsamer und geht in gleichmäßiges Leuchten über, wenn, nach Erreichung des Mitziehbereiches, die Phasenschleife einrastet.

Ebenfalls als Inverter betrieben wird G4. Sein Ausgang liefert die 3-MHz-Schwingung in umgekehrter Phasenlage. Wahrscheinlich bringt das nicht mehr als die Freude, ein noch ungenutztes Gatter ohne zusätzliches Bauteil eingesetzt zu haben, aber schließlich weiß man nie.

■ **Frequenzteilung und Symmetrie**

Die Frequenzteilung um insgesamt 1000 erfolgt mit den Bausteinen CD 4518 und

CD 4017. Die Überlagerungsfrequenz von 150 kHz wird nach dem ersten Flip-Flop der zweiten Dekade des CD 4518 abgenommen. Sie steht dort als symmetrische Rechteckspannung zur Verfügung. Das bedingt einen guten Wirkungsgrad im Mischer, und das Fehlen geradzahlgiger Harmonischer in symmetrischen Schwingungen vermindert die Störwahrscheinlichkeit durch Oberwellenmischung. Für den Phasenvergleich benötigt man eine ebenfalls symmetrische 3-kHz-Schwingung. Sie gestattet eine maximale Amplitude der vom Ausgang der Vergleichsschaltung abgeleiteten Nachstimmspannung. Von den 11 Ausgängen der CD 4017 ist somit nur Pin 12 (Übertragungsimpuls) verwertbar.

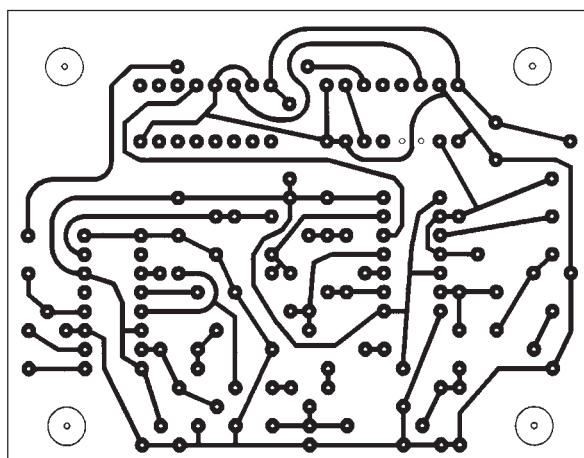


Bild 3: Beim Entwurf des Platinenlayouts wurde auf ausreichenden Abstand zwischen den CMOS-Teilen und dem Empfängerkreis geachtet.

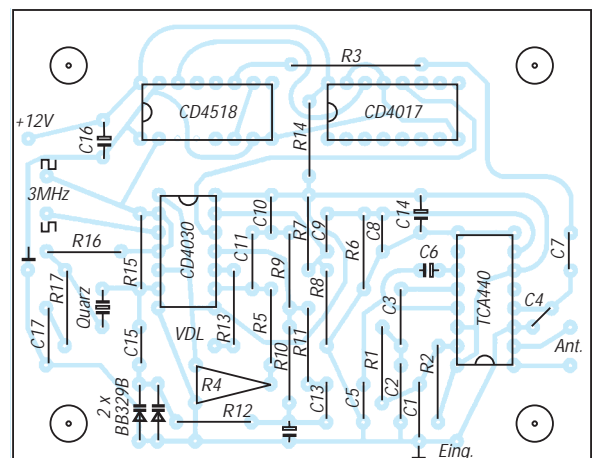


Bild 4: Bestückungsplan der Platine für den Eichfrequenzempfänger

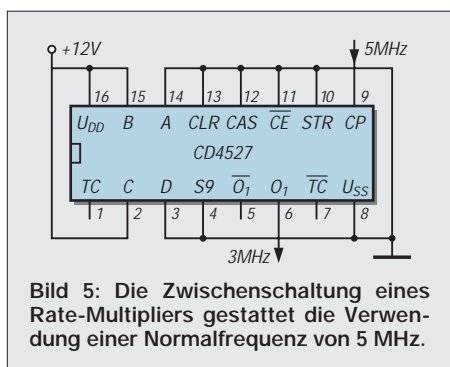


Bild 5: Die Zwischenschaltung eines Rate-Multipliers gestattet die Verwendung einer Normalfrequenz von 5 MHz.

Bild 3 zeigt einen Platinenlayout-Vorschlag für den Eichfrequenzempfänger.

Die beschriebene Methode der Teilerkette zur Erstellung von Überlagerungs- und (niederfrequenter) Zwischenfrequenz ist, mit mehr oder weniger Aufwand, auch auf andere Sender anwendbar.

■ Andere Sender, andere Sitten

So läßt sich beispielsweise die Frequenz 243 kHz von Kalundborg in 240 + 3 zerlegen, bei Droitwich ist 200 – 2 möglich, bei France Inter (Allouis) 160 + 2.

Mehrere europäische Sender arbeiten mit phasenmodulierten Trägern (unhörbare Digitalübertragungen), was zwar keinen nachweisbaren Einfluß auf die Frequenzgenauigkeit hat, aber bei Referenzvergleich im Oszilloskopbild auffällt. Außerdem verringert eine Trägermodulation mit großem Phasenhub den Nachstimmhub. Das erfordert eine zusätzliche Verstärkung der Nachstimmspannung, wenn die Schaltung für einen weiten Temperaturbereich vorgesehen ist. Bei Kalundborg wurde keine Phasenmodulation beobachtet, so daß man in Zweifelsfällen diesem Sender den Vorzug geben sollte.

Der ebenfalls verwendbare Zeitzeichensender DCF 77 (77,5 kHz) leidet in Wohngebieten unter Störungen durch die 5. Oberwelle der Zeilenablenkung in Fernsehern (78,125 kHz). Um diese Störungen geringzuhalten, kann man den Feind mit seiner eigenen Waffe bekämpfen, indem man die Überlagerungsfrequenz auf diese 78,125 kHz legt.

Bauteilwerte für den Quarzoszillator

Quarz-frequ. (MHz)	R1 (kΩ)	R2 (Ω)	Nachstimm-diode	Relativer Nachstimm-hub (10 ⁻⁶)
3	4,7	390	1/2 BB 204	-45/+40
3	4,7	390	BA 102	-40/+60
3	4,7	390	2 x BB329	-55/+65
4	4,7	330	1/2 BB 204	-85/+40
4	4,7	330	BB 329	-65/+150
5	3,3	330	BB 329	-180/+70
6	3,3	330	BB 329	-165/+210
9	1	330	BB 329	-280/+80
9	1	330	BB 105	-60/+220
9	1	330	BB 109	-280/+70

Mit einem 5-MHz-Quarz erhält man sie nach Teilung durch 64. Die dann anfallende Zwischenfrequenz beträgt 625 Hz. Der gleiche, zum Phasenvergleich benötigte Wert ergibt sich nach Teilung der Quarzfrequenz durch 8000.

Wenn es auf dem Weg der direkten Frequenzteilung nicht möglich ist, die gewünschte Normalfrequenz an den verfügbaren Sendeträger anzupassen, dann kann man das Prinzip des Rate-Multipliers einführen. Bild 5 zeigt eine Anwendung des nach diesem Verfahren arbeitenden Bausteins CD 4527, für den Fall, daß der in Bild 2 vorgesehene VCXO nicht auf 3, sondern auf 5 MHz schwingen soll.

Möglich ist das mit einer Multiplikation (5 x 0,6 = 3), und diese wird nach dem Zahnlückenverfahren ausgeführt, also indem im Beispielfall von jeweils fünf einfallenden Rechteckimpulsen zwei ausgeblendet werden, so daß durch Lücken getrennte Dreiergruppen im Ausgang erhalten bleiben.

An den Eingängen A, B, C, D (Bild 5) kann die Zahl der in jeder Zehnergruppe zu erhaltenden (weiterzugebenden) Impulse in Binärform programmiert werden. Faktoren wie 0,768 sind durch Reihenschaltung möglich, auch für Sechzehnergruppen gibt es derartige Bausteine.

Gewiß mag eine so lückenhafte Multiplikation verdächtig erscheinen. Aber durch die im Anwendungsfall nachfolgenden Teilungen wird am 150-kHz-Ausgang die Unregelmäßigkeit der Rechteckschwingung stark gedämpft. Die hohe Zeitkonstante nach dem Phasenvergleich bügelt die restliche Phasenschwankung dann so weit aus, daß sie im VCXO nicht mehr nachzuweisen ist.

Manche Sender arbeiten mit Modulationstiefen, während deren fast gar kein Signal mehr da ist. Das kann zwar keinesfalls zum Ausrasten der Phasenschleife führen, aber kurzzeitige Phasenschwankungen können auftreten, ebenso wie bei starken Störungen. Der Mittelwert der Schwingungszahl bleibt jedoch der Atomuhr treu, so daß es nach einer längeren Zeit (1 s genügt) nicht mehr möglich ist, eine Abweichung festzustellen.

■ Inbetriebnahme und Oberwelle 51

Die 51. Oberwelle der bei der Frequenzteilung anfallenden 3-kHz-Schwingung ist gleich der Empfangsfrequenz von 153 kHz. Wenn man die Antenne nicht auf den Sender ausrichtet, sondern nahe an die Platine bringt, reicht die Empfindlichkeit des Empfängers zu unangenehmer Mitkopplung aus.

Deshalb bei Inbetriebnahme zunächst die Antenne mindestens 30 cm absetzen und

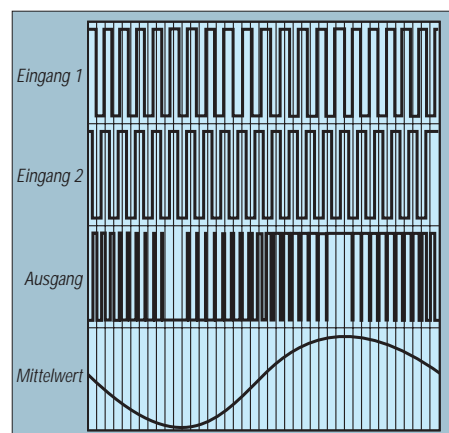


Bild 6: Phasenvergleich mit Exklusiv-Odergatter im Impulsdiagramm und bei nachfolgender Glättung

gut ausrichten. Später, wenn nötig, die Schaltung abschirmen.

Zunächst Oszillator und Teilerkette prüfen. Die Dreiecksspannung an Pin 4 TCA 440 soll etwa 0,5 V_{ss} betragen. Die Abstimmung der Antenne kann unter oszilloskopischer Beobachtung der Spannung am Mischerausgang (Pin 15) erfolgen. Dort verfügt man auch bei großer Entfernung vom Sender über mindestens 5 mV_{eff}. Da eine Frequenz von 3 kHz nur bei 153 kHz am Eingang erhalten werden kann, ist es leicht möglich, die Abstimmung auf einen falschen Sender zu vermeiden.

Zusätzlich kann die Antenne auf maximale Flankensteilheit am ZF-Ausgang (Pin 7) abgestimmt und ausgerichtet werden. In der Anlaufphase, also vor Einrasten der Phasenschleife, beobachtet man am Ausgang von G1 eine Rechteckspannung von 6 kHz, deren Taktverhältnis, wie in Bild 6 dargestellt, langsam zwischen (fast) 0 und (fast) 1 schwankt. Bei Empfang eines phasenmodulierten Trägers, oder auch bei Störungen, ist leichtes Zittern in den Übergängen festzustellen.

Ein nie 0,5 übersteigendes Taktverhältnis läßt auf unrichtige Vorspannung am Gattereingang schließen. Dann den nichtvorgespannten Gattereingang von CD 4017 abklemmen, an Masse legen und R7 oder R8 so verändern, daß eine saubere Rechteckspannung am Gatterausgang erhalten wird. Nach Wiederherstellung der Verbindung zu CD 4017 wird das oben beschriebene Verriegeln der Regelschleife zu beobachten sein.

Anzeige

Staubschutzhäuben

... DIE BEWÄHRTEN • ab DM 19,-

Kein Einstauben der Geräte mehr. Nach dem Funkbetrieb einfach Haube drüber... Preisliste und Materialmuster bei:

K. Schellhammer (DL2MAT)

Herstellung und Verkauf von Staubschutzhäuben für Computer, Büromaschinen und technische Geräte
Alte Dorfstraße 26, D - 23860 Klein-Wesenberg/bei Lubeck
Telefon (0 45 33) 35 66, Fax (0 45 33) 52 87

Spannungsgesteuerter RC-Sinusoszillator bis 100 kHz

Ing. HARRO KÜHNE

Zur schnellen Prüfung von NF-Baugruppen sind Sinusgeneratoren ohne Bereichsumschaltung vorteilhaft. Die hier gezeigte Lösung erzeugt im Bereich von 10 Hz bis 100 kHz eine effektive Ausgangsspannung von 1 V, deren Amplitudenfehler 0,05 % unterschreitet. Die exponentielle Steuerkennlinie des mit einem Wendepotentiometer abstimmbaren Oszillators ermöglicht eine schnelle und treffsichere Frequenzwahl, die alternativ auch mit einer externen Steuerspannung erfolgen kann.

Für NF-Oszillatoren sind viele Konzepte bekannt. Deren Zahl reduziert sich, wenn der RC-Generator Sinusspannungen im gesamten NF-Bereich ohne Umschaltung der frequenzbestimmenden RC-Glieder liefern soll. Für diese Aufgabe erwies sich die im Bild 1 gezeigte Lösung als sehr brauchbar. Die Resonanzfrequenz legt hier ein Parallelschwingkreis aus einem Festkondensator und einer simulierten Spule fest.

Zur Frequenzvariation ist deren Induktivität innerhalb eines weiten Bereiches mit zwei identischen Steuerströmen variabel.

Damit ein Batteriebetrieb des Oszillators problemlos möglich ist, wurden für die beiden Versorgungsspannungen die Werte $U_{S1} = -U_{S2} = 3\text{ V}$ vorgegeben.

Aus der Batteriespannung $U_B = 9\text{ V}$ erzeugt zunächst der Spannungsregler A4 eine stabile Ausgangsspannung von etwa 6 V. Für A4 wurde im Interesse der Batterieausnutzung ein Typ verwendet, der über seinem Steltransistor nur einen minimalen Spannungsabfall erfordert. Der elektronische Spannungsteiler A5 erzeugt mit hoher Präzision das virtuelle Massepotential.

Ausgangsseitig kann A5 sowohl positive als auch negative Lastströme aufnehmen. Ein Umstand, der ihn deshalb für diese Aufgabe prädestiniert.

■ Gyrator

Der Parallelresonanzkreis besteht aus C5 und einer mit Hilfe eines Gyrtors simulierten Spule. Als Gyrtor bezeichnet man eine

Anordnung zur Transformation einer beliebigen Impedanz in ihre duale Form [1]. Besonders leicht läßt sich ein Gyrtor mit zwei spannungsgesteuerten Stromquellen mit jeweils hohem Ein- und Ausgangswiderstand verwirklichen.

Gyrtoren benutzt man vorwiegend zur Simulation von Induktivitäten. Neben der leicht zu realisierenden elektrischen Steuerung der Induktivität sind das kleine Gewicht, die geringe Baugröße, der zu vernachlässigende Einfluß von Magnetfeldern und die hohe Güte der simulierten Induktivität von Vorteil.

Im Bild 1 wirken die OTA A1.1 und A1.2, der Folger A2.1, der Integrator A2.3 und der Inverter A2.4 als Gyrtor, der die Induktivität L_{sim} nachbildet. A1.1 und A1.2 sind Teile eines Dual-OTAs, der zusätzlich noch zwei Darlington-Emitterfolger beinhaltet. Mit den Steuerströmen $I_{STA1.1}$ und $I_{STA1.2}$ lassen sich die die OTAs kennzeichnenden Extremwerte ihrer Steilheiten $S_{mA1.1}$ und $S_{mA1.2}$ linear über mehrere Dekaden steuern. Die OTAs A1.1 und A1.2 liefern als Ausgangssignal ein vom Steuerstrom und der Eingangsdifferenzspannung abhängigen Ausgangsstrom und sind deshalb als steuerbare spannungsgesteuerte Stromquellen anzusehen.

Die Amplituden der OTA-Differenzeingangsspannungen müssen im Interesse einer ausreichenden Linearität der Bedin-

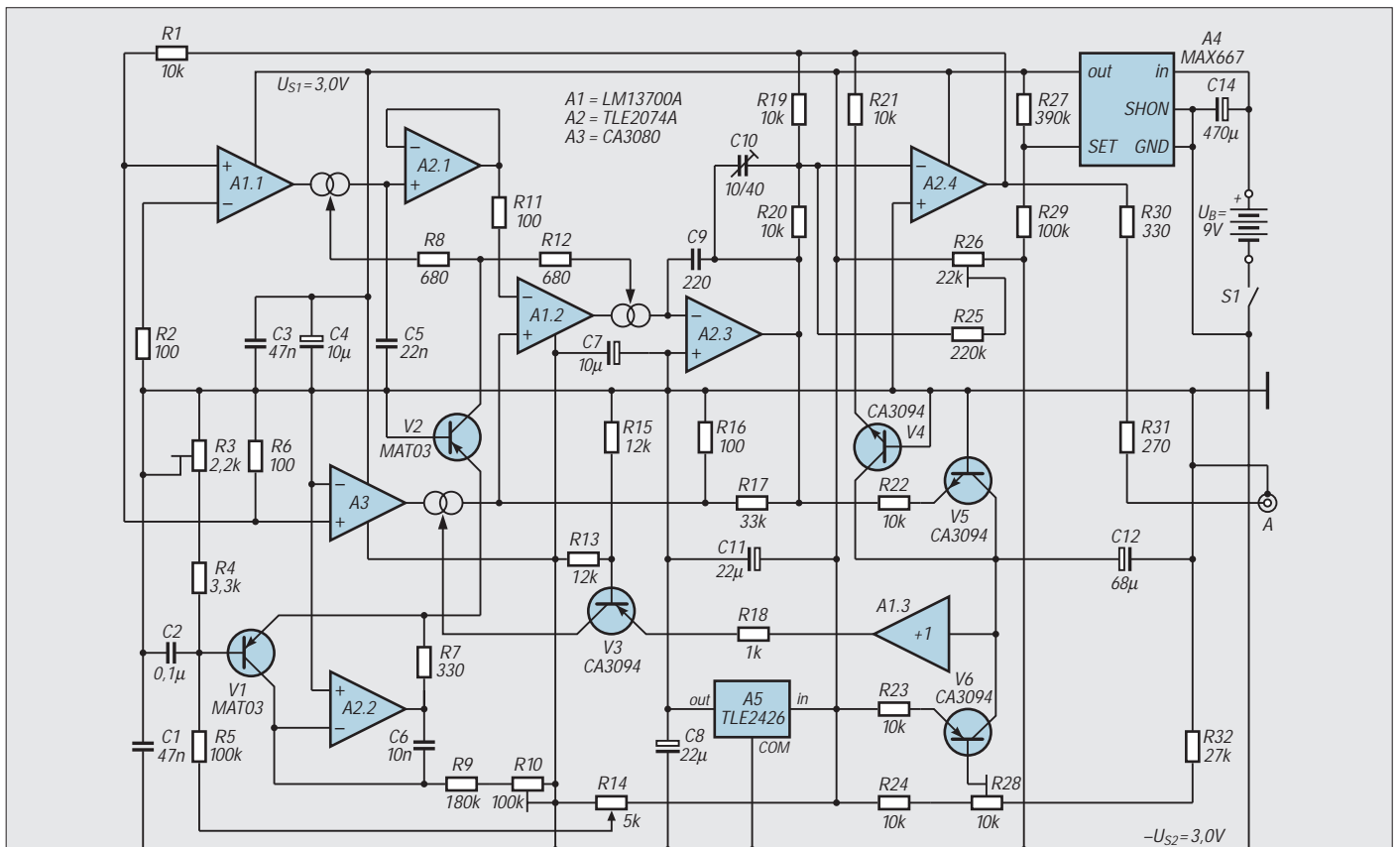


Bild 1: Spannungsgesteuerter RC-Sinusoszillator für den Frequenzbereich von 10 Hz bis 100 kHz

gung $\hat{u}_{eA1,2} = \hat{u}_{eA1,2} < 2U_T$ genügen. Ein Umstand, der bei der Dimensionierung des Gytrators zwingend zu beachten ist. Für dessen Funktion sind der OTA A3 und der Widerstand R17 nicht nötig. Ihre Aufgabe – sie dämpfen bzw. entdämpfen den aus dem Kondensator C5 und der simulierten Induktivität gebildeten Parallelresonanzkreis, wird unten näher erläutert. Der im Bild 1 benutzte Gytrator erzeugt aus der Kapazität des Kondensators C9 die Spule mit der Induktivität L_{sim} :

$$L_{sim} = C9 \cdot (R1 + R6) / (R6 \cdot S_{mA1,1} \cdot S_{mA1,2}) \quad (1)$$

Die Steilheiten $S_{mA1,1}$ und $S_{mA1,2}$ sind weitgehend den Steuerströmen der beiden OTAs A1.1 und A1.2 proportional.

■ Stromgesteuerte Induktivität

Die vom Gytrator nachgebildete Induktivität ist dem Kehrwert des Steuerstromquadrates proportional. Zusammen mit C5 bildet L_{sim} den Schwingkreis, der die Frequenz f_o der Ausgangsspannung des RC-Oszillators festlegt.

Die Resonanzfrequenz ist eine lineare Funktion der Steuerströme $I_{STA1,1} = I_{STA1,2}$ der beiden OTAs A1.1 und A1.2. Bei $f_o = 1$ kHz wurde am Musteraufbau $I_{STA1,1} = I_{STA1,2} = 6,81 \mu A$ gemessen.

■ Gleichrichter- und Regelschaltung

Damit der mit C5 und dem Gytrator realisierte Schwingkreis als Oszillator arbeitet, ist eine amplitudengeregelte Entdämpfung bzw. Dämpfung nötig. Diese Aufgabe übernehmen der OTA A3 bzw. der Widerstand R17. Letzterer bewirkt eine Gegenkopplung des Integrators A2.3, so daß die aktive Gytratorschaltung unter keinen Umständen schwingen kann.

Die gegenkoppelnde Wirkung des Widerstandes R17 kompensiert der OTA A3. Seine Verstärkung und damit die von ihm

bewirkte Mitkopplung des Gytrators ist eine Funktion des Steuerstromes I_{STA3} . Ein großer Steuerstrom hebt die Wirkung von R17 auf und der dann mitgekoppelte Gytrator schwingt.

Damit sich eine stabile und frequenzunabhängige Ausgangsamplitude einstellt, ist eine entsprechende Regelung des Steuerstroms von A3 notwendig. Die trickreiche Gleichrichter- und Regelschaltung mit den Transistoren V3 bis V6 des Transistor-Arrays erfüllen zusammen mit einem der Darlington-Emitterfolger von A1 diese Aufgabe.

Kennzeichnend für diese Lösung ist, daß temperaturbedingte Änderungen der Basis-Emitterspannungen der Transistoren V4 bis V6 weitgehend ausgeglichen werden, was eine gute Temperaturstabilität der Ausgangsspannung bewirkt.

Die Funktion der Gleichrichter- und Regelschaltung läßt sich wie folgt angeben: Der Transistor V6 erzeugt den für die Regelschaltung nötigen Vergleichsstrom, der bei $\hat{u}_{a,eff} = 1$ V im Erprobungsaufbau $I_{CV6} = 36,8 \mu A$ betrug.

Nach dem Anlegen der Versorgungsspannung lädt der Referenzstrom den Integrations-Tantalkondensator C12 des Reglers in positiver Richtung auf. Den Spannungsabfall über C12 tastet der Folger A1.3 ab. Er wirkt zusammen mit R18 und V3 als U/I-Wandler, der aus der über C12 liegenden Spannung den Steuerstrom I_{STA3} für den OTA A3 ableitet.

Der zunächst große Steuerstrom bewirkt eine starke Mitkopplung des Gytrators, und der Oszillator schwingt an. Die Gleichrichtung der amplitudengleichen Ausgangsspannungen des Integrators A2.3 und des Inverters A2.4 übernehmen die zusammen mit den Widerständen R21 und R22 als geschaltete Stromquellen arbeitenden Transistoren V4 und V5.

Die Summe ihrer negativ gerichteten sinusförmigen Kollektorstromimpulse (die Oszil-

logramme des Bildes 2 zeigen deren Verlauf) entlädt den Kondensator C12. Dadurch vermindert sich der Steuerstrom des OTA A3. Es wird sich schließlich ein Gleichgewicht einstellen, bei dem der Mittelwert der Kollektorstromimpulse identisch mit dem Kollektorstrombetrag des Transistors V6 ist und dieses eine konstante frequenzunabhängige Ausgangsamplitude bewirkt. Die Oszillogramme des Bildes 3 stellen die Ausgangsspannungen von A2.4 und A2.1 dar.

■ Steuerstrom

Im Idealfall ist der im eingeschwungenen Zustand der Regelschaltung durch R18 und V3 fließende Steuerstrom des OTA A3 konstant und von der Frequenz des Oszillator praktisch unabhängig.

Welcher Steuerstrom nötig ist, läßt sich leicht ermitteln, wenn man bedenkt, daß die Verstärkung v_{A3} ausreichend sein muß, die von R17 bewirkte Dämpfung aufzuheben:

$$R16 / (R16 + R17) = R6 \cdot I_{STA3} \cdot R16 \cdot R17 / ((R1 + R6) \cdot 2U_T \cdot (R16 + R17)) \quad (2)$$

Für den gesuchten Steuerstrom des OTAs A3 folgt daraus:

$$I_{STA3} = 2U_T \cdot (R1 + R6) / (R6 \cdot R17) \quad (3)$$

Mit $U_T = 25,5$ mV liefert diese Gleichung $I_{STA3} = 0,16$ mA. Er stimmt hinreichend mit dem bei $f_o = 1$ kHz am Musteraufbau gemessenen Strom von $I_{STA3} = 0,19$ mA überein. Ohne den Kompensationskondensator C10 nimmt der für den OTA A3 nötige Steuerstrom aufgrund der endlichen Grenzfrequenz der OTA bzw. OPV mit der Frequenz f_o zu. Optimal ist C10 dann justiert, wenn sich der Spannungsabfall über R18 im gesamten Frequenzbereich nur wenig ändert. Das führt zu einem sehr guten Einschwingverhalten auf die geforderte Amplitude der Ausgangsspannung des RC-Oszillators nach einem Wechsel seiner Frequenz. Welcher Pegel sich in Abhängigkeit vom Referenzstrom I_{CV6} einstellt und wie die

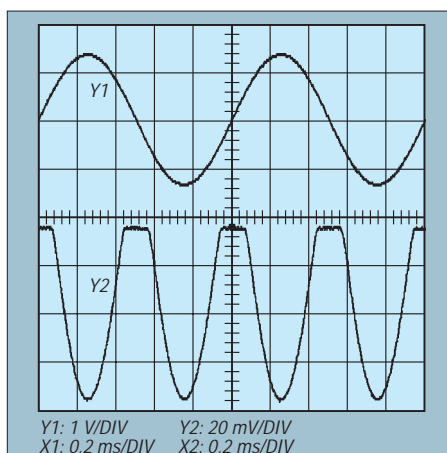


Bild 2: Oszillogramme zu Bild 1. Y1: Ausgangsspannung \hat{u}_a ; Y2: Stromimpulse über einem Meßwiderstand von $R_m = 1$ k Ω

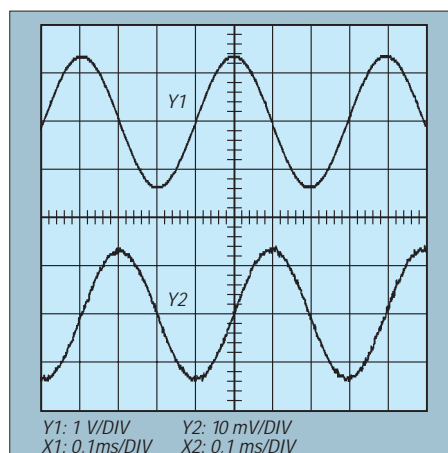


Bild 3: Y1: Ausgangsspannung $\hat{u}_{aA2,4}$ des Inverters A2.4; Y2: Ausgangsspannung $\hat{u}_{aA2,1}$ des Spannungsfolgers A2.1

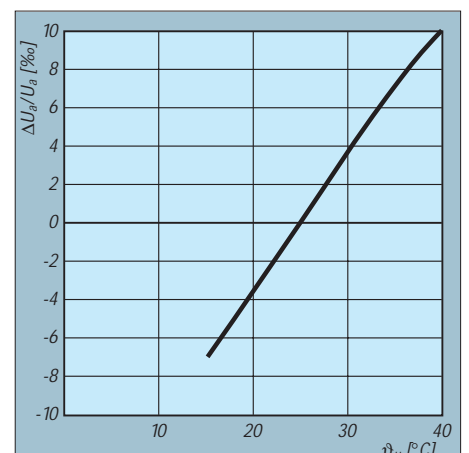


Bild 4: Abhängigkeit der Ausgangsspannung des RC-Generators von der Chip- bzw. der Umgebungstemperatur

Temperaturkompensation wirkt, läßt sich leicht ableiten.

■ Pegel und Temperaturkompensation

Die Beträge und die Temperaturabhängigkeit der Basis-Emitterspannungen der Transistoren V4 bis V6 kann man mit hinreichender Genauigkeit als identisch voraussetzen. Dadurch ergibt sich mit der Dimensionierung $R21 = R22 = R23$ ein von der Chiptemperatur des Transistor-Arrays weitgehend unabhängiger Zusammenhang zwischen der Spannung U_{BV6} und der Ausgangsspannungsamplitude $\hat{u}_a = \hat{u}_{aA2.4}$. Am Erprobungsmuster wurden bei $u_{a\text{eff}} = 1\text{ V}$ zwischen U_{S1} und der Basis von V6 die Spannung $U_{BV6} = 0,95\text{ V}$ gemessen.

Die Wirksamkeit der Temperaturkompensation läßt sich prüfen, indem man den freien Transistor V7 des Arrays CA 3094 als Temperatursensor benutzt. Wertet man die Änderung seiner Basis-Emitterspannung aus, so ergibt sich Bild 4, das den

geringen Einfluß der Chip- und bzw. der Umgebungstemperatur auf die Amplitude der Ausgangsspannung anschaulich zeigt.

■ Frequenzeinstellung

Die bequeme und treffsichere Frequenzeinstellung des RC-Generators erlaubt ein Stromgenerator mit exponentieller Steuerkennlinie (A2.2, V1, V2). Der Kollektorstrom von V2 entspricht der Stromsumme $I_{CV2} = I_{STA1.1} + I_{STA1.2}$.

Die Widerstände R8 und R12 sind aufgrund der sehr guten Übereinstimmung der beiden OTAs nicht zwingend nötig, verbessern aber die Stromhalbierung. Der Stromgenerator wirkt als U/I-Wandler mit einem auf das virtuelle Massepotential bezogenen Eingangsspannungsbereich von $\pm U_e = 3\text{ V}$. Diese Steuerspannung leitet das Wendel-potentiometer R14 aus $U_{S1} = -U_{S2} = 3\text{ V}$ ab. Vor Beginn der Kalibrierung sollte zuerst der Kompensationskondensator C10 eingestellt werden. Seine optimale Größe ist erreicht, wenn der Spannungsabfall über R18

im gesamten Frequenzbereich nahezu konstant bleibt.

Am Musteraufbau wurde im Bereich $f_0 = 10\text{ Hz} \dots 100\text{ kHz}$ ein Spannungsabfall von $U_{R18} < 0,19 \dots 0,2\text{ V}$ ermittelt. Die günstigste Position des Einstellreglers R26 (Offsetspannungskompensation) ist erreicht, wenn beim Abstimmen die Offsetspannung der Ausgangsspannung minimal bleibt. Anschließend erfolgt mit R28 bei $f_0 = 1\text{ kHz}$ die Kalibrierung der Ausgangsspannung auf $u_{a\text{eff}} = 1\text{ V}$.

Den Abschluß bildet die Justierung der Trimpotentiometer R3 und R10. Dazu wird mit R14 zuerst eine Steuerspannung von $U_e = 0\text{ V}$ eingestellt, dann mit R3 die Ausgangsfrequenz auf $f_0 = 1\text{ kHz}$ abgeglichen. R10 wird so justiert, daß die Endfrequenzen $f_{\text{omin}} = 10\text{ Hz}$ und $f_{\text{omax}} = 100\text{ kHz}$ sicher erreicht werden.

Literatur

[1] Tietze, U.; Schenk, Ch.: Halbleiter-Schaltungstechnik, Berlin: Springer-Verlag 1990

Science-fiction wird Realität: Elektronisches Türschloß aus der Zukunft

Dr.-Ing. KLAUS SANDER

Bauanleitungen für elektronische Zahlenschlösser mit Tasten wurden schon viele veröffentlicht. Die hier vorgestellte Variante ist so neu, daß es sie eigentlich noch gar nicht geben dürfte. Sie ist aus dem nächsten Jahrtausend, und offensichtlich erzählte 1969 ein Zeitreisender die ganze Geschichte Karl-Heinz Tuschel, der sie in einem Science-fiction-Roman sofort zu Papier brachte. Leider ist kein Hinweis auf das Jahr der Erfindung des Zahlenschlosses angegeben. Möglicherweise geht es auf eine Bauanleitung im FUNKAMATEUR aus dem Jahr 1997 zurück ...

Manche Dinge, die schon vor vielen Jahrzehnten oder Jahrhunderten von einfallsreichen und kreativen Science-fiction-Autoren erdacht wurden, sind tatsächlich später irgendwann einmal Realität geworden. Oft genug ist es ja so, daß sich die entwickelten Verfahren und deren Realisierung sich zwar etwas (sprich: stark) von der Vorstellung des entsprechenden Schriftstellers unterschieden haben, aber das Prinzip blieb allemal doch erkennbar. Und wenn die Gedanken dieser Autoren nicht „automatisch“ Realität werden, so kann man ja einfach etwas nachhelfen ...

■ Science-fiction-Story

Das hier vorgestellte Türschloß stammt so etwa aus dem Jahre 2069. Der Zeitreisende bzw. K.-H. Tuschel äußern sich leider nicht

zu einem konkreten Jahr. Die Jahreszahl wurde aufgrund der Tatsache geschätzt, daß erst zu diesem Zeitpunkt Roboter realisierbar sind, die in Aussehen und Funktion den Menschen in jeder Hinsicht vollständig gleichen. (Anm. d. Red.: Warum bloß wird man in Zukunft so unvollkommene Roboter bauen?)

Die technischen Möglichkeiten zur Realisierung unseres futuristischen Türschlosses sind aber bereits heute in Form von Mikrocontrollern und Uhrenschaltkreisen gegeben.

Um zu erfahren worum es geht, lassen wir Karl-Heinz Tuschel noch einmal selbst zu Wort kommen [1]:

„Er nahm noch einmal den geheimnisvollen Brief und betrachtete ihn. ‚Butkins ist tot. Mit dem Brief kommen Sie rein. Die Wortzahl zum Datum.‘“

Datum – Datum – eigentlich keine schlechte Idee, das Datum zur Grundlage der Zahlenkombination zu machen, die die Tür öffnete. Man braucht den Mechanismus nur mit einem Kalenderwerk zu verbinden, und somit änderte sich das Codewort des Schlosses, also die Zahlengruppe, die bei richtiger Zuordnung zur Auslösung des Mechanismus führt, automatisch von Tag zu Tag. Sollte doch zufällig ein Unbefugter – durch Beobachtung oder wie auch immer sonst – dahinterkommen: Am nächsten Tag stimmte das Paßwort ohnehin nicht mehr.

Leicht zu merken war es auch, man brauchte es nirgends zu notieren. Und selbst, wenn jemand tatsächlich auf den Begriff stoßen sollte, irgendwie, durch Zufall, gab es schließlich mit den acht Zahlen rund 3 600 000 Möglichkeiten, falls der Mechanismus nicht auf das Datum von heute eingestellt war, sondern auf irgendein anderes, und nur jeweils um 24 Uhr um einen Tag vorrückte.

Die Belegung der Tastaturmatrix (Pinbezeichnung entsprechend Steckverbinder X2 nach Bild 1)

Taste	X21	X22	X23	X24	X25	X26	X27
1	×			×			
4	×				×		
7	×					×	
*	×						×
2		×		×			
5		×			×		
8		×				×	
0		×					×
3			×	×			
6			×		×		
9						×	
#			×				×

So schien es also zu sein. ‚Die Wortzahl zum Datum‘. Doch was war die Wortzahl? Die Zahl der Worte war dreizehn, zählte also etwa als Codewort das Datum von heute in dreizehn Tagen? Etwas daran störte Charles Gardener. Die Zahl dreizehn war hier irgendwie beziehungslos, und dann – ja, das war doch recht unbequem, ein unhandlicher Schlüssel für den Hausherrn sozusagen. Da mußte man vom 17. ab erst überlegen, wieviel Tage der Monat hatte, addieren und subtrahieren, und trotzdem – wer hätte sich bei solcher Datumsrechnung nicht schon mal verrechnet? ...

Aber was sollte man sonst unter Wortzahl verstehen? Im allgemeinsten Sinn doch wohl, daß sich die Zahl, die dem Datum zuzurechnen sei, aus den Wörtern ergebe. Also der erste Satz drei, der zweite sechs, der dritte vier Wörter, drei – sechs – vier, 364, Donnerwetter, das hieße ja: gestern in einem Jahr! Ja das war eine Lösung, bequem, handlich – und unauffindbar, wenn man sie nicht kannte.“

Damit ist die Funktion des neuen Codeschlusses beschrieben, welches täglich den Code ändert. Und ob man sich nun

exakt an die 364 hält oder eine andere Zahl nimmt – leichter läßt sich kein Code merken.

■ Tägliche Codeänderung

Die Uhrzeit zu verwenden, wäre etwas ungünstig. Man dürfte dann niemals die Armbanduhr vergessen. Und was ist bei der Umstellung zwischen Sommer- und Winterzeit? Da sollte man sicherheitshalber zu Hause bleiben ... oder doch das Datum für den Code verwenden.

Und was trotzdem wichtig ist: Man muß den verwendeten Uhrenschaltkreis genau kennen. Fügt er alle vier Jahre automatisch den 29. Februar ein oder nicht? Manche ICs tun es, andere nicht. Und bis zur Jahrtausendwende ist nicht mehr viel Zeit. Je nach Kaufdatum beenden bestimmte Uhren-ICs dann die Jahreszählung.

■ Zur Praxis ...

Das Codeschloß ist mit einem PIC-Controller recht einfach realisierbar (Bild 1). Verwendet wird ein PIC16C55. Er hat bei günstigem Preis die notwendige Anzahl von I/O-Ports. Prinzipiell würde der PIC

auch für die Uhren- und Kalenderfunktion ausreichen. Ein „echter“ Uhren-IC ist aber weitaus genauer, und zudem führt ein Programmabsturz (ein Controller sollte so etwas zwar nicht tun, doch manchmal passiert es aus den verschiedensten Gründen trotzdem) nicht dazu, daß die laufende Zeit und das Datum gelöscht werden. Die Zuverlässigkeit ist bei einem Uhrenschaltkreis weitaus höher, da die gesamte Funktion als Hardware realisiert ist.

Und nur mit PIC und Uhrenschaltkreis wäre das Codeschloß bereits realisierbar. Die Programmierung kann aber zu Problemen führen, wenn man nichts sieht. Deshalb wurden noch zwei LED-Anzeigen vorgesehen. Sie werden über Schieberegister angesteuert.

Für die LED-Displays können nahezu alle 7-Segment-Typen mit 13 mm Höhe und gemeinsamer Anode eingesetzt werden. Sie sollten aber bereits bei 2 mA die maximale Helligkeit liefern (low-current-Typen). Andere Typen mit 20 mA je Segment erfordern kleinere Widerstände und führen mit Sicherheit zu einer Überlastung der Schieberegister.

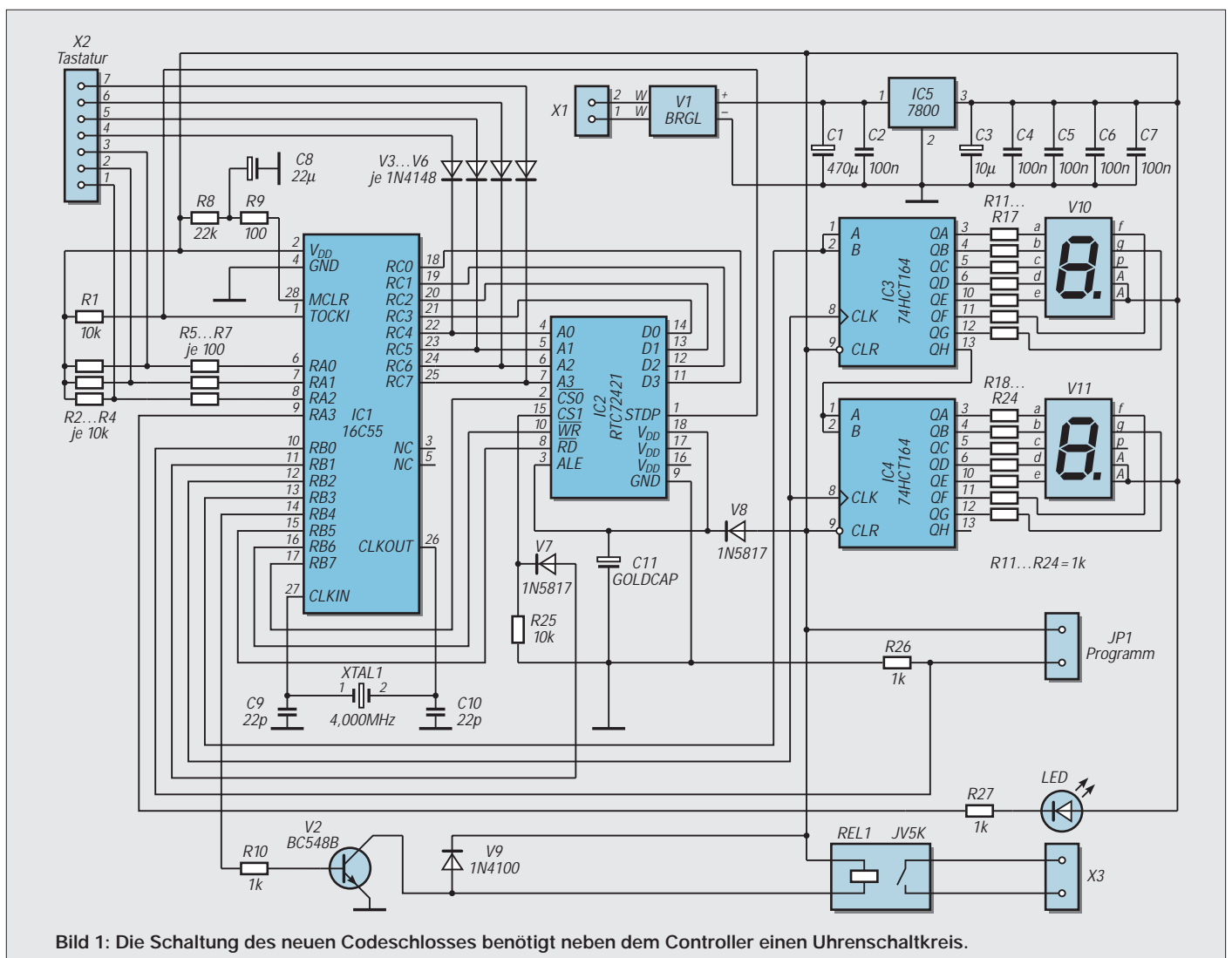


Bild 1: Die Schaltung des neuen Codeschlusses benötigt neben dem Controller einen Uhrenschaltkreis.

Die Adreßeingänge des Uhrenschaltkreises werden gleichzeitig zur Tastenabfrage benutzt. Um Kurzschlüsse bei eventuell zwei gleichzeitig gedrückten Tasten zu vermeiden, dienen die Dioden V3 bis V6 zur Entkopplung.

Die Tastatur kann aus Einzeltasten realisiert werden, es sind aber auch die im Fachhandel erhältlichen Matrixtastaturen einsetzbar. Die Beschaltung muß aber dem Schema der Tabelle entsprechen. Die beiden Tasten „*“ und „#“ sind auf den Standardtastaturen meist vorhanden, werden hier aber nicht benötigt. Vielleicht verwirren sie den unbefugten Benutzer zusätzlich.

■ 16C55 und RTC72421

Der PIC-Controller erhält einen Quarz und zwei Kondensatoren. Im Zusammenspiel mit der internen Schaltung wird so der Takt erzeugt. Mit dreipoligen Keramikresonatoren sollte man hier etwas vorsichtiger sein. Bei einigen OTP-PIC-Exemplaren der Serie PIC 16C55 und 57 gab es Anschwingprobleme, obwohl die EPROM-Versionen auf Antrieb funktionierten.

Als Uhrenschaltkreis wird der komfortable RTC72421 eingesetzt. Er berücksichtigt Schaltjahre automatisch und schafft auch die Jahrtausendwende. Über die Adreßpins A0 bis A3 können die internen Register in Verbindung mit den Chipselect und RD-/WR-Signalen gelesen und beschrieben werden. Die Daten stehen dann als 4-Bit-Ziffern am Datenbus D0 bis D3 zur Verfügung bzw. sind dort zum Einschreiben vor dem Aktivschalten des WR-Signals anzulegen.

Der Uhrenschaltkreis erhält seine Betriebsspannung über V8 aus der normalen 5-V-Versorgung. V8 muß unbedingt eine Schottky-Diode sein. Nur diese Typen haben einen im Vergleich zu Standarddioden geringeren Spannungsabfall. Und das ist hier wichtig, da der RTC72421 mindestens 4,5 V für einen ordnungsgemäßen Betrieb benötigt.

Normalerweise wäre die Diode nicht erforderlich. Wir wollen aber, daß bei Stromausfall die Uhr weiterläuft. Sie muß also gepuffert werden. Neben Batterien und Akkus bieten sich Goldcaps an. Das sind Kondensatoren mit extrem hoher Kapazität im Farad-Bereich (mittlerweile gibt es Typen mit 22 F !!!). Sie ermöglichen einen langjährigen Dauerbetrieb ohne daß ein Auslaufen, Überladung oder eine Kapazitätsminderung zu befürchten wäre.

Der RTC72421 hat einen extrem niedrigen Stromverbrauch von weniger als 10 µA. Mit einem Goldcap von 1 F kann ein Stromausfall von mehreren Tagen bis Wochen problemlos überbrückt werden. Was macht nun die Diode V8. Bei fehlender Netzspannung ist sie für die vom Goldcap

gelieferte Spannung in Sperrichtung gepolt und verhindert, daß der Goldcap die restliche Schaltung mit versorgt (auch wenn er das für mehrere Stunden könnte, fürs Relais reicht es aber nicht).

Das Relais ist ein Miniaturtyp und trotzdem ein Kraftprotz. Wir verwenden das JV5K von TAKAMISAWA. Mit einer Grundfläche von nur 10 mm × 17 mm und einer Bauhöhe von 10 mm kann es trotzdem beachtliche 5 A schalten. Dies reicht für alle elektrischen Türöffner völlig aus.

Und dann haben wir auf der Leiterkarte noch eine LED vorgesehen, die bei jedem Tastendruck aufleuchtet. Diese LED sollte als Rückmeldung nicht unbedingt auf der Leiterkarte angeordnet werden. In die Tastatur eingebaut, hat sie sicher den besseren Effekt: Man erfährt, daß die Schaltung in Betrieb ist und braucht bei Stromausfall nicht zu verzweifeln.

Der Jumper JP1 ist im Normalbetrieb offen. Zum Programmieren, d.h., zum Einstellen von Uhrzeit und Datum muß er durch einen Kurzschlußstecker (oder einen Draht) gebückt werden.

Als Spannungsregler wird der Standardtyp 7805 im TO220-Gehäuse eingesetzt. Dementsprechend sollte die Eingangsspannung etwa 8 bis 9 V betragen. Bei Versorgung aus einem Trafo ist zu berücksichtigen, daß die Spannung nach dem Gleichrichter das 1,414-fache der Trafonennspannung beträgt. Also Vorsicht bei Versorgung aus der Klingelanlage.

Für Dauerbetrieb sollte die Schaltung unbedingt noch eingangsseitig eine Sicherung

erhalten. Die kommt aber ins Gehäuse, nicht auf die Leiterplatte.

■ Platine

Die Leiterkarte (Bild 2) hat die Größe von etwa 2/3 einer Eurokarte und kann damit also auch in entsprechende Gehäuse oder Einschübe eingebaut werden. Die Bestückung erfolgt nach dem Bestückungsplan (Bild 3).

Selbstverständlich beginnen wir mit der Bestückung der passiven Bauelemente, und danach folgen Dioden, Transistoren und zum Schluß die ICs. Für IC1 und IC2 sind Fassungen zu empfehlen, weil sich die (hoffentlich nicht notwendige) Fehlersuche vereinfacht und weil dadurch spätere Änderungen leicht möglich sind.

Als Klemmen für den Anschluß der Betriebsspannung und des Türöffners sind Miniaturschraubklemmen mit einem Raster von 3,5 mm vorgesehen. Für den Tastaturanschluß X2 sind einfache einreihige Steckverbinder verwendbar. Empfehlenswert sind HE-14-Verbinder, weil sie eine hohe Kontaktsicherheit bieten.

Nachteilig ist allerdings, daß es sie nur als Crimp-Typen gibt. Da es aber geeignete Zangen (zumindest für diese Steckverbinder) bereits für weniger als 10 DM gibt, dürfte das auch kein Problem mehr darstellen. Notfalls kann man mit einer feinen Flachzange die Crimpfedern nach dem Einschieben des Drahtes zweimal (um 90° gedreht) zusammendrücken und mit wenig (!) Zinn vorsichtig verlöten. Es dürfen dabei aber keine Nasen entstehen. Sonst

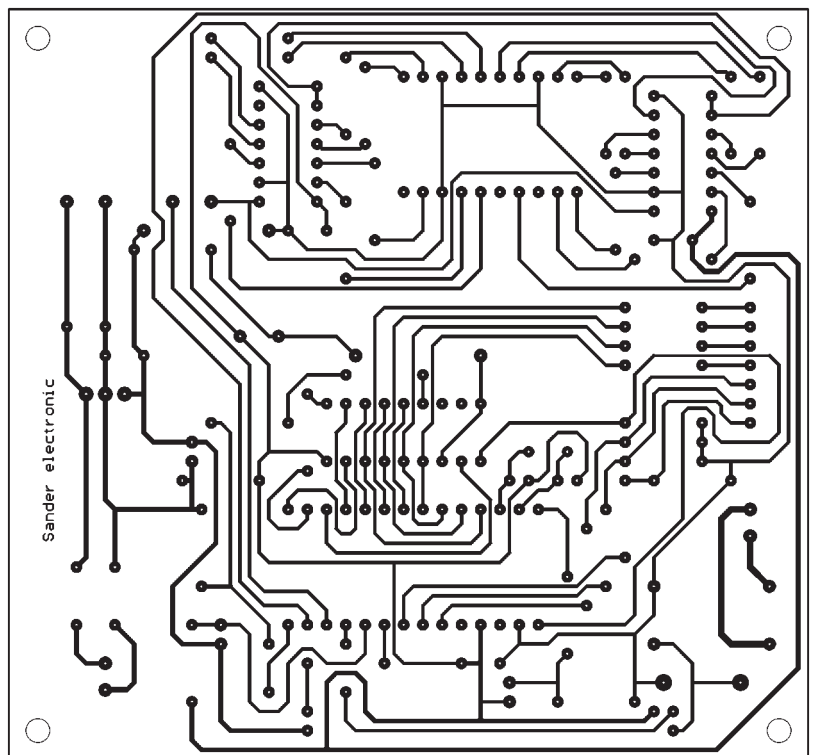


Bild 2: Die Platine ist etwas kleiner als Euroformat.

passen die Federn nicht mehr in das Buchsengehäuse.

■ Inbetriebnahme

Nach der Bestückung der Leiterkarte kann der erste Test erfolgen. Ohne Controller und Uhren-IC läuft nichts. Sie sind also unbedingt vor der Inbetriebnahme zu bestücken. Vor dem Anlegen der Spannung kontrollieren wir nochmals die korrekte Richtung der ICs und auf der Lötseite, ob unzulässige Zinnbrücken existieren. Dann schalten wir ein Amperemeter in die Versorgungsspannungsleitung, um den Stromverbrauch zu kontrollieren. Nun können wir erst mal einschalten. Aber außer einem kurzen Blinken von V12 wird nicht viel passieren. Das Relais muß selbstverständlich abgefallen sein. Bevor es nun weitergeht, müssen wir erst einmal weiterlesen. Denn ohne Daten im Uhren-IC läuft nichts (es wäre ein großer Zufall, sollten wir durch wildes Tippen die nach dem Einschalten im Uhren-IC zufällig vorhandenen Daten erraten).

■ Programmierung

Wie erfolgt nun die Programmierung? Dazu ist zuerst JP1 zu brücken. Über das Display erfolgt nun die Meldung „P“ (Programmieren). Jetzt werden in der Reihenfolge

Tag/Monat/Jahr/Stunde/Minute/Sekunde

die in den Uhrenschaltkreis einzuspeichern den Daten über die Tastatur eingegeben. Im Display rutschen die Ziffern jeweils um eine Stelle nach links. Anschließend erscheint ein „En“ für Ende.

Die Daten sind vollständig, einschließlich führender Nullen und mit vollständiger Jahreszahl, einzugeben. Wollen wir beispielsweise den 5.6.98, 1 Uhr 2 Minuten und 3 Sekunden eingeben, so müssen wir eingippen:

05 06 1998 01 02 03.

Die Daten werden automatisch in den Uhren-IC übernommen, sobald der Jumper JP1 wieder geöffnet wird, d.h., daß die Sekunden auch dann erst abgespeichert werden. Wir können also eine genaue Zeiteinstellung vornehmen.

Eine Korrekturmöglichkeit ist nicht vorgesehen. Haben wir uns vertippt, so füllen wir den Rest durch Eintippen von z.B. „2“ auf, öffnen JP1, schließen ihn wieder und beginnen erneut mit der Eingabe. Damit können wir sicher leben, so selten wie die Programmierung notwendig ist.

Bleibt eine Frage offen: Wie kriegen wir nun die Differenz zwischen aktuellem Datum und dem einzugebenden Code einprogrammiert? Oder, um beim Beispiel aus dem Buch zu bleiben: Wie teilen wir dem Controller mit, daß er zum aktuellen Datum 364 addieren soll, um den gültigen Code zu erhalten? Die Antwort ist einfach. Brauchen wir nicht. Wir programmieren nicht das aktuelle Datum ein, sondern bereits das als Code gewünschte Datum.

■ Störeinflüsse

Da es sich bei einem Codeschloß um eine sicherheitsrelevante Einrichtung handelt, muß natürlich noch etwas gegen eventuelle

Beeinflussungen durch externe Störquellen getan werden. Hier können nur einige Hinweise gegeben werden.

Die Leitungslänge zwischen Tastatur und Platine sollte nicht übermäßig groß sein. Störungen durch andere Leitungen, Handys und was sonst noch so stört, können die Funktion der Schaltung negativ beeinflussen. Es empfiehlt sich, entweder geschirmtes Kabel zu verwenden oder die Leitungen zu verdrehen und zusätzlich in der Nähe der Platine mindestens drei bis viermal durch einen ausreichend großen Ferritringkern zu ziehen (so als würde man eine Ringkernspule wickeln).

Die so entstehende Induktivität kann bis zu einem bestimmten Grad hochfrequente Störungen unterdrücken. Für in einigen Zentimetern Abstand sendende Handys ist allerdings etwas mehr zu tun. Hier sind umfangreiche Abschirmmaßnahmen erforderlich, wobei nur Probieren hilft, und der Versuch wird zeigen, ob der Aufbau sicher gegen solche extremen Störquellen ist. Und selbstverständlich sollte auch die Betriebsspannungszuführung gefiltert werden.

Andere Beeinflussungen sind natürlich durch klimatische Bedingungen möglich. Codeschlösser werden kaum in gut klimatisierten Räumen eingesetzt. Hohe Luftfeuchtigkeit kann die hochohmigen CMOS-Eingänge mit fehlerhaftem Pegel belegen. Die Schaltung sollte deshalb in einem dichten Gehäuse eingebaut werden. Zusätzlich ist die Leiterkarte gut mit Schutzlack zu versehen.

■ Software

Für etwas Sicherheit sorgt natürlich auch die Software. Der Controller wird regelmäßig an bestimmten Stellen im Programm durch den internen Watchdog zurückgesetzt und neu initialisiert. Ein Hängenbleiben oder Stackprobleme sind dadurch unwahrscheinlich. Zusätzlich wird geprüft, ob der Uhrenschaltkreis regelmäßig einen Impuls am Pin STDP (das ist normalerweise der Weckausgang) liefert. Fehlt er, wird über die beiden 7-Segment-Anzeigen „Er“ für Error ausgegeben, die LED V12 blinkt dauernd, und die Schaltung blockiert sich selbst. Aus diesem Zustand kommt man nur durch das Abschalten der Betriebsspannung und einen Neustart.

Zum Bausatz gehört ein programmierter PIC, so daß der Aufbau sofort losgehen kann. Die Software wird aber auch auf Diskette im Quelltext mitgeliefert.

Bleibt nur noch übrig, viel Spaß bei der Benutzung dieses Codeschlössers aus der Zukunft zu wünschen.

Literatur

[1] Tuschel, Karl-Heinz: Der unauffällige Mr. McHine, Militärverlag Berlin 1969

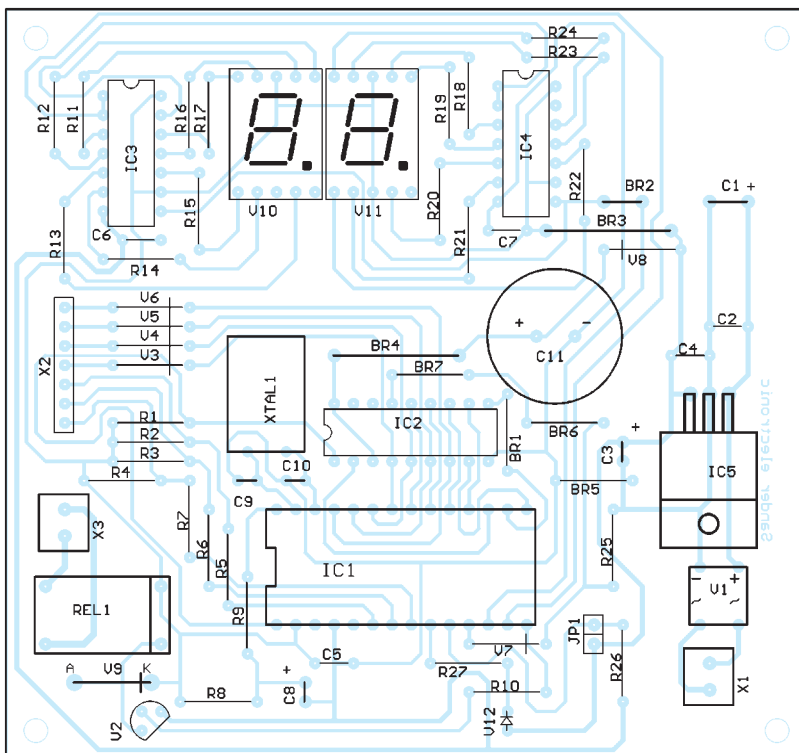


Bild 3: Controller und Uhren-IC sollten in eine Fassung gesteckt werden.

Modulation (3): Grundlagen Amplitudenmodulation

HEINZ W. PRANGE – DK8GH

Die per Funk zu übermittelnden Nachrichten müssen dem hochfrequenten Signal des Senders mit Hilfe eines Modulators aufgeprägt werden. Am Empfangsort gilt es, aus dem am Empfänger anstehenden modulierten Signal die Modulation wieder „herauszuholen“, also zu demodulieren.

Die Realisierung hängt stark von Art und Inhalt der zu übertragenden Information ab (gesprochenes Wort, Bildsignale, eine Folge von Morsezeichen oder digitale PR-Signale etc.). Für alle diese Aufgaben gibt es gewisse Standardschaltungen, mit denen sich dieser Teil des Beitrags im Überblick befassen soll.

■ Modulationsschaltungen

Der grundsätzliche Aufbau einer Schaltung zur Erzeugung von Schwingungen (= Oszillator) ist in Empfänger- und Senderschaltungen gleich. Deshalb lassen sich Oszillatoren in Transceivern, d.h., in Geräten, die gleichzeitig den Sender und den Empfänger enthalten, für beide Teile verwenden.

Geht es um den Sender mit einer festen Frequenz, bevorzugt man Oszillatoren mit Schwingquarzen (Bild 1). Im Amateurfunk bezeichnet man solche Oszillatoren in Senderschaltungen kurz mit CO (von crystal oscillator).

Im Prinzip ist jeder Modulator nach Bild 2 aufgebaut: Drei Quellen sind in Reihe geschaltet, und zwar die Hochfrequenzquelle, die Niederfrequenzquelle und eine Gleich-

spannungsquelle. Die Diode D übernimmt als nichtlineares Bauelement die eigentliche Modulation, bei der – wie schon beschrieben – am Widerstand Spannungen mit neuen Frequenzen (wie die in den Seitenbändern) entstehen. Ohne die Diode ergäbe sich in der Reihenschaltung der Quellen nur eine reine Addition (= Schwebung).

Da durch die nichtlineare Kennlinie der Diode am Widerstand zudem harmonische Schwingungen der Grundwellen (sogenannte Oberwellen) entstehen, muß man diese herausfiltern. Mit einem geeigneten Filter sorgt man dafür, daß am Ausgang nur das eigentliche Modulationsprodukt vorliegt.

Eine bessere Trennung zwischen dem hochfrequenten und dem niederfrequenten Schaltungsteil erreicht man mit der Bestückung eines bipolaren Transistors oder eines Feldeffekttransistors.

Der auf die Trägerfrequenz abgestimmte Schwingkreis wirkt hier als Filter. Seine Bandbreite muß so groß sein, daß auch die Seitenbänder voll zum Ausgang übertragen werden. Notfalls nimmt man anstelle des einfachen Schwingkreises ein Bandfilter

mit zwei oder mehr Parallelkreisen. Damit läßt sich eine größere Bandbreite bei gleichzeitig steileren Flanken an den Bandgrenzen erreichen.

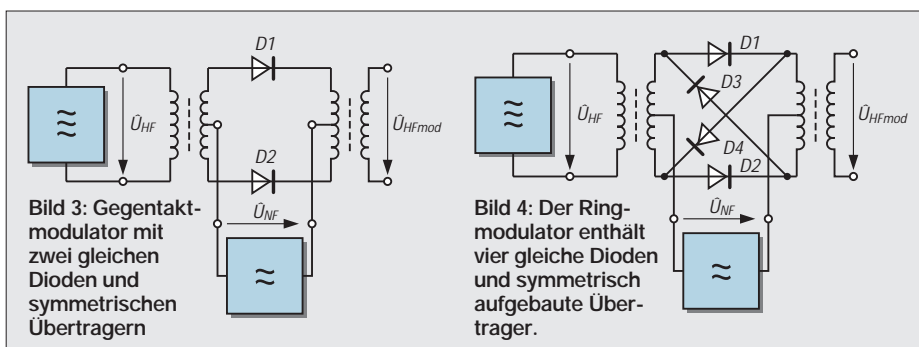
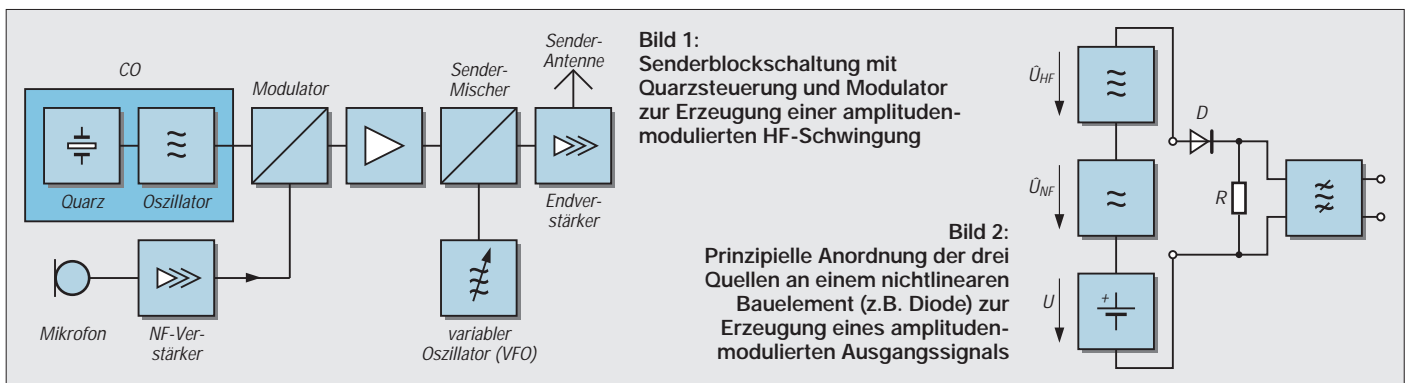
Modulatoren mit bipolaren Transistoren bekommen ihren Namen oft nach dem Ansteuerungsanschluß, an dem man die modulierende Frequenz beim Transistor einspeist. Wird die niederfrequente Spannung beispielsweise beim Emitter eingespeist, nennt man diese Anordnung Emittermodulator. Beim Feldeffekttransistor lautet die entsprechende Bezeichnung Drainmodulator.

■ Balancemodulator oder Ringmodulator

Je nach Verlauf der Kennlinie des im Modulator benötigten nichtlinearen Bauelements können zusätzliche unerwünschte Harmonische und Kombinationsfrequenzen auftreten. Man bevorzugt daher Schaltungen, wo solche zusätzlichen Frequenzen weitestgehend vermieden oder unterdrückt werden. Dies geschieht z.B. beim Gegentakt- oder Balancemodulator mit zwei Dioden nach Bild 3.

Zur Funktion der Schaltung kann man sich die Dioden als Schalter vorstellen: Bei der positiven Halbwelle der niederfrequenten Spannung \hat{u}_{NF} sind die Dioden auf Durchlaß geschaltet (= Schalter geschlossen), und die hochfrequente Spannung wird zum Ausgang durchgelassen.

Bei der negativen Halbwelle der niederfrequenten Spannung \hat{u}_{NF} dagegen sind die Dioden gesperrt (= Schalter offen). Die hochfrequente Spannung \hat{u}_{HF} gelangt nicht an den Ausgang. Am Ausgang treten die beiden Seitenbänder auf.



Der Doppelgemitaktmodulator, auch Ringmodulator genannt, ist mit vier Dioden bestückt (Bild 4). Sehen wir die Dioden wieder als Schalter an, dann sind bei der positiven Halbwelle von \hat{u}_{NF} die Dioden D1 und D2 geschlossen, bei der negativen Halbwelle dagegen die Dioden D3 und D4.

Selbstverständlich sollten die Dioden einander völlig gleich sein, also gleiche Kennlinien mit gleichen Kennwerten aufweisen. Die Industrie bietet fertige Ringmodulato-

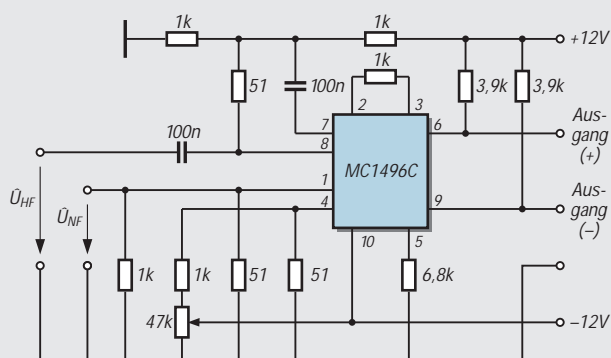


Bild 5: Anwendung eines in integrierter Schaltungstechnik aufgebauten Modulatorschaltkreises, der in seinem „Inneren“ mehrere Transistoren und Differenzverstärker enthält.

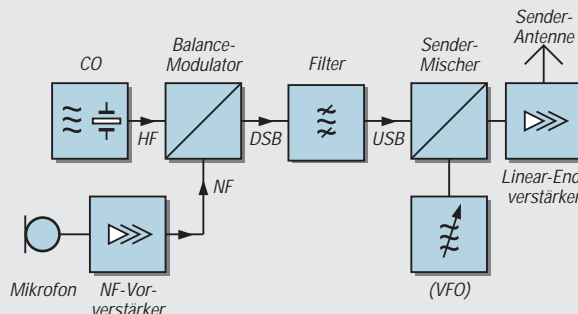


Bild 6: Senderblockschaltung mit einem Balancemodulator und nachgeschaltetem Filter zur Erzeugung eines Einseitenbandsignals

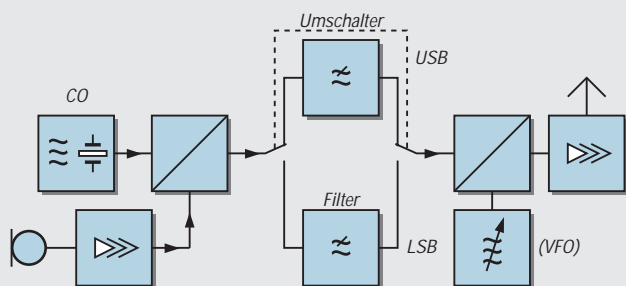


Bild 7: Zwei Filter gleicher Bandbreite, jedoch unterschiedlicher Durchlaßbereiche ermöglichen in dieser Senderschaltung eine Umschaltung zwischen dem oberen (USB) und dem unteren (LSB) Seitenband.

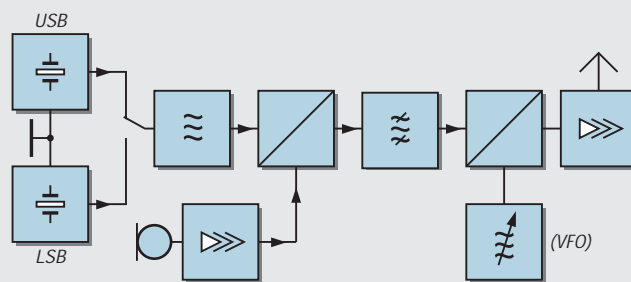


Bild 8: Diese Senderschaltung kommt mit einem Filter aus, braucht aber zur Umschaltung des Seitenbandes im Oszillator zwei Quarze unterschiedlicher Frequenzen.

ren als sogenannte Diodenquartette an, für welche diese Forderung zutrifft. Aufgrund der günstigen Symmetrieeigenschaften und des besseren Wirkungsgrades kann man solche Modulatoren auch mit verhältnismäßig hohen Trägerspannungen betreiben. Anstelle der Dioden nimmt man häufig spezielle integrierte Schaltungen, die mehrere Transistoren und Differenzverstärker enthalten. Typisch für solche Anwendungen ist der Modulatorschaltkreis MC 1496 N (Motorola) oder LM 1496 M (NSC). Bild 5 zeigt eine Applikationsschaltung für diese IS.

■ Filtermethode

Die Einseitenbandmodulation (single sideband, SSB) gehört wegen des hohen Wirkungsgrads und der verhältnismäßig geringen Übertragungsbandbreite im Amateurfunk zu den bevorzugten Modulationsarten. Bei der Aufbereitung des SSB-Signals muß man den Träger und eines der beiden Seitenbänder unterdrücken. Von den verschiedenen Möglichkeiten steht die Filtermethode stark im Vordergrund (Bild 6).

Die eigentliche Modulation geschieht im Balance- oder Ringmodulator. Dieser Modulator ist im Grunde genommen eine aus der Empfängertechnik bekannte Mischschaltung. In ihr werden die Frequenzen des modulierenden Signals (NF) mit der Trägerfrequenz f_T des Trägersignals (CO) zusammengebracht. Der Gegentaktmodulator bewirkt am Ausgang eine Kompensation der

Trägerfrequenz und ihrer Oberwellen. Am Ausgang treten die beiden Seitenbänder auf. Eines dieser Seitenbänder unterdrückt man mit dem Filter.

Das „durchgelassene“ Seitenband gelangt an den Sendermischer. In ihm entsteht zusammen mit dem Signal des abstimmbaren Oszillators (variable frequency oscillator, VFO) das eigentliche Sendesignal.

Will man wahlweise beide Seitenbänder benutzen, kann man an zwei Filtern umschalten (Bild 7). Man verwendet natürlich steilflankige Filter. Das eine hat einen Durchlaßbereich für das untere Seitenband, das andere für das obere Seitenband.

Das folgende Zahlenbeispiel verdeutlicht die Wirkungsweise der Schaltung:

Angenommen, die Trägerfrequenz des Oszillators sei 9 MHz. Die zu übertragende Sprachbandbreite möge 3 kHz sein. Dann tritt im Falle des unteren Seitenbandes am Ausgang des Modulators bei der Niederfre-

quenz 0 die Frequenz 9,000 MHz auf und bei 3 kHz NF die Frequenz 8,997 MHz. Die Grenzfrequenzen des LSB-Filters müssen diesen Werten entsprechen. Für das obere Seitenband erhalten wir die Frequenzen 9,000 MHz und 9,003 MHz.

In der Schaltung nach Bild 8 spart man ein Filter ein, muß dafür aber am Oszillator zwei Quarze einsetzen. Die erforderlichen Frequenzen der Quarze können Sie selbst ermitteln. Nehmen wir beim Filter wieder eine Übertragungsbandbreite von 3 kHz an und eine Mittenfrequenz von 9 MHz, mußte die Quarzfrequenz für die Erzeugung des unteren Seitenbandes 9,0015 MHz und für das obere Seitenband 8,9985 MHz sein.

■ Empfang und Demodulation

Am einfachsten erreicht man eine Demodulation der amplitudenmodulierten Schwingung mit einer Gleichrichterschaltung. Diese enthält eine Diode und einen Spei-

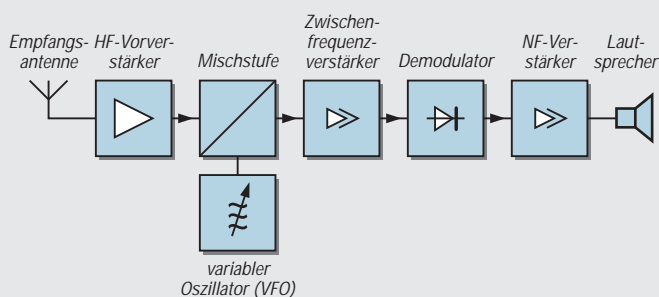
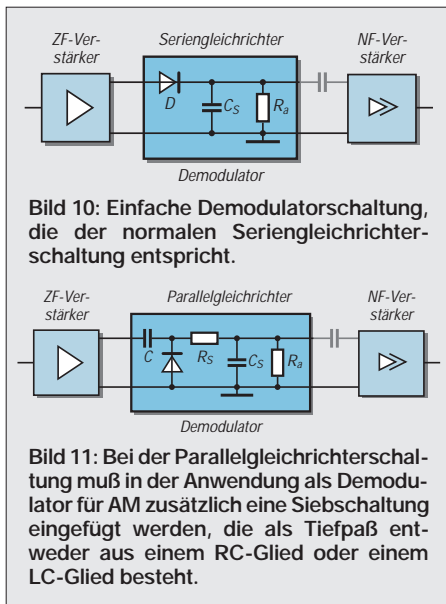


Bild 9: Grundsätzlicher Aufbau eines als Einfachsuper aufgebauten Empfängers mit einem Diodendemodulator.



cherkondensator. Bild 9 zeigt das Blockschaltbild eines Empfängers, der als Einfachsuper aufgebaut ist und zur Demodulation eine solche Diodenschaltung benutzt. Der Kapazitätswert des Speicherkondensators ist so gewählt, daß er am Arbeitswiderstand praktisch wie ein Kurzschluß für die Hochfrequenz wirkt (Bild 10). Allerdings muß der kapazitive Widerstand des Kondensators für die höchste auftretende NF-Frequenz wesentlich größer sein als der Arbeitswiderstand R_a . Praktisch nimmt man für C den Wert $10/(2 \cdot \pi \cdot R_a)$ oder größer. Anders ausgedrückt: $X_C \geq 10 \cdot R_a$. Häufiger findet man anstelle des Seriengleichrichters nach Bild 10 den Parallelgleichrichter nach Bild 11: Hier liegt das hochfrequente Signal voll am Arbeitswiderstand. Will man das vermeiden, fügt man ein RC-Glied als Siebglied ein, das Tiefpaßverhalten hat. Der Siebwiderstand R_s belastet hierbei allerdings die Quelle zusätzlich. Will man auch das noch vermeiden, muß man R_s durch eine Drossel ersetzen, deren induktiver Widerstand gleich groß oder größer ist, ihr ohmscher Widerstand dagegen sehr gering. Auf diese Weise bekommt man die gleiche Siebwirkung, eine geringere Belastung der Quelle und eine größere Amplitude der NF-Ausgangsspannung.

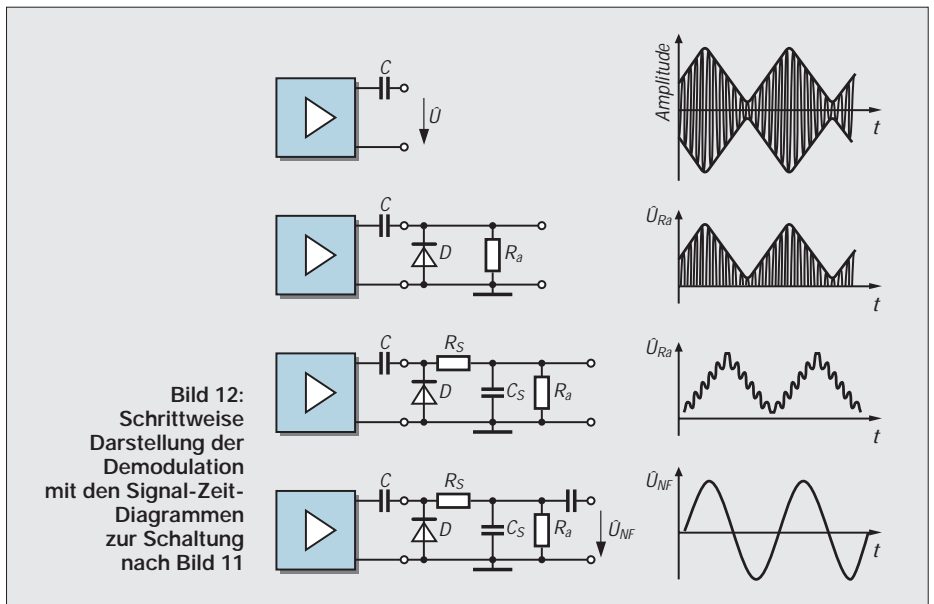


Bild 12 zeigt das Ergebnis der Demodulation gewissermaßen schrittweise: Die modulierte HF-Schwingung wird mit der Einweggleichrichtung demoduliert, so daß am Arbeitswiderstand R_a ohne Ladekondensator C_L nur noch HF-Halbwellen anstehen. Mit dem Ladekondensator C_L liefert der Kondensator zwischen den Halbwellen seine Ladespannung an den Arbeitswiderstand. Auf diese Weise entsteht eine zwar wellige, im Amplitudenwert schwankende Gleichspannungskomponente, deren Form jedoch der NF-Spannung schon recht nahekommt. Fügt man nun noch das erwähnte Siebglied ein, verschwindet diese Welligkeit praktisch ganz. Der am Ausgang eingesetzte Auskoppelkondensator blockt schließlich den Gleichspannungsanteil ab. Übrig bleibt eine Wechselfspannung, die in ihrem zeitlichen Verlauf genau der ursprünglichen, modulierenden NF entspricht.

■ **Kollektordemodulator**

Eine andere Demodulatorschaltung ist unter dem Namen „linearer Kollektordemodulator“ bekannt. Die Schaltung ist mit einem Transistor bestückt, der in der Kollektor(grund)schaltung arbeitet (Bild 13). Der im Bild gezeigte 1-k Ω -Widerstand wirkt als Arbeitswiderstand. Er ist mit dem

10-nF-Kondensator nur für die Hochfrequenz überbrückt.

■ **SSB-Demodulator**

Für die Demodulation von SSB-Signalen setzt man den sogenannten Produkt-detektor ein. In diesem wird das Ausgangssignal des Zwischenfrequenzverstärkers (ZF) eines Einfachsuperhets (Bild 14) oder eines Doppelsuperhets mit dem Signal eines zusätzlichen Oszillators gemischt. Die Frequenz dieses Oszillators ist je nach Seitenbandlage und ZF-Bandbreite so eingestellt, daß sich die richtige NF-Lage ergibt. Man nennt diesen Oszillator oft BFO (von beat frequency oscillator). Da man in den Empfängern häufig zwischen den Betriebsarten AM, SSB und CW umschalten möchte, ist der BFO um- und abschaltbar. Die Frequenz(en) des BFOs ist (sind) je nach Frequenzband auf den Empfang des oberen oder unteren Seitenbandes (bei modernen Geräten fest) eingestellt. Ist seine Frequenz gegenüber der Mitte der ZF-Durchlaßkurve versetzt eingestellt, spricht man vom Offset. Der Offset beträgt bei SSB-Empfang etwa 1,5 kHz. Sein genauer Wert hängt u.a. von der Bandbreite des ZF-Filters und der Steilheit der Filterkurve ab. Einige Empfänger lassen die Umschaltung in jedem Band zu.

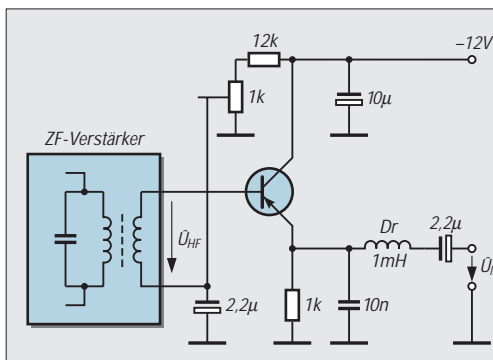
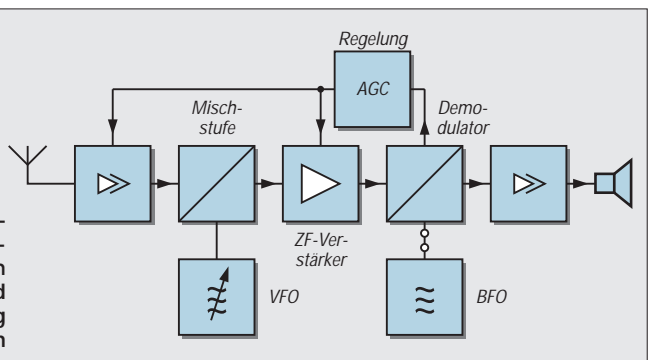


Bild 14: Empfängerblockschaltbild eines Einfachsuperhets mit einem Produkt-detektor und BFO für den Empfang von SSB-Signalen



Invertierende CMOS-Schaltregler für feste Ausgangsspannungen

Grenzwerte

Parameter	Kurzzeichen	min.	max.	Einheit
Betriebsspannung	U_B		18	V
Eingangsspannung	$U_{2,3,8}$	-0,3	$U_B + 0,3$ V	V
Strom aus Pin 5	I_5		375	mA_S
Strom aus Pin 2	I_2		50	mA
Verlustleistung bei $\delta_A \leq 50$ °C	P_{tot}			
DIP-Gehäuse			625	mW
SO-Gehäuse			450	mW

Kennwerte ($\delta_A = 25$ °C)

Parameter	Kurzzeichen	min.	typ.	max.	Einheit
Betriebsspannung	U_B	2		16,5	V
Betriebsstrom (Pin 1 und 5 NC)	I_B				
bei $U_B = 5$ V			80	150	μA
bei $U_B = 15$ V			260	500	μA
Referenzspannung	U_{REF}	1,24	1,31	1,38	V
Ausgangsspannung	U_A				
MAX 635A		-4,75	-5	-5,25	V
MAX 635B		-4,5	-5	-5,5	V
MAX 636A		-11,4	-12	-12,6	V
MAX 636B		-10,8	-12	-13,2	V
MAX 637A		-14,25	-15	-15,75	V
MAX 637B		-13,5	-15	-16,5	V
Wirkungsgrad	ϕ		85		%
Eingangsregelung bei $U_B = 5 \dots 15$ V			0,5		%
Lastregelung bei $P_O = 0 \dots 150$ mW			0,2		%
Oszillatorfrequenz	f_{Osz}				
bei $U_B = 5$ V			50		kHz
bei $U_B = 15$ V			70		kHz

Interner Aufbau

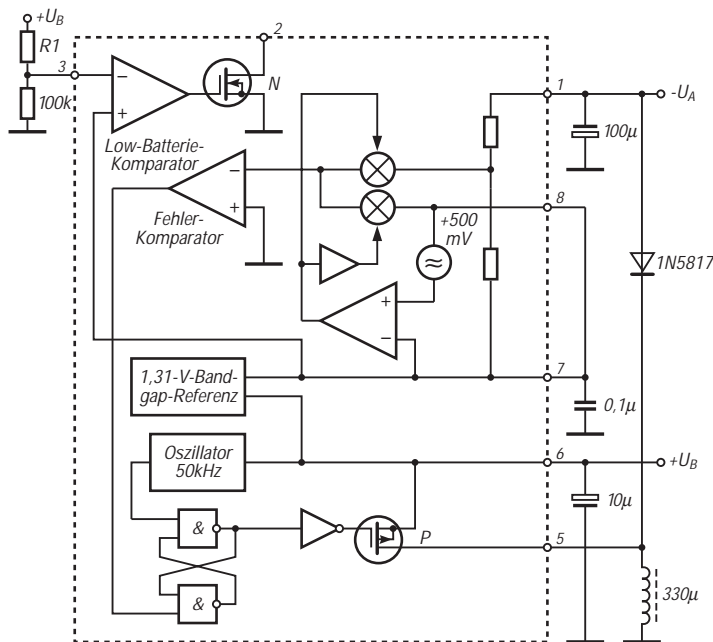


Bild 1: Innenaufbau der drei Drosselregler

Kurzcharakteristik

- geringe Außenbeschaltung
- hoher Wirkungsgrad
- nominelle Ausgangsspannungen -5 V, -12 V und -15 V
- Variation der Ausgangsspannung durch Widerstandsbeschaltung möglich
- interner Power-MOSFET als Ausgangsstufe
- geringe Ruhestromaufnahme, hoher Ausgangsstrom möglich
- integrierte Low-battery-Detektorfunktion
- flexibel einsetzbar
- Lieferung in drei Gehäusevarianten

Anwendungsmöglichkeiten

- präzise Stromversorgung transportabler Meßgeräte
- wirkungsvolle DC/DC-Wandler bei mobiler Funk- und Rechentechnik
- universelle Hilfsspannungserzeugung
- Bereitstellung symmetrischer Betriebsspannungen

Anschlußbelegung

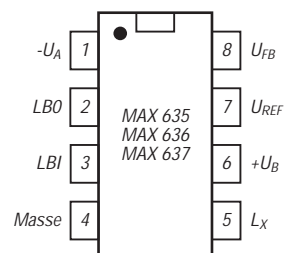


Bild 2: Pinbelegung der DIL-Gehäuse

Beschreibung

Bei den Schaltreglern MAX 635, 636 und 637 wird eine externe Speicherdrossel mit einer intern erzeugten Rechteckspannung beaufschlagt. Über einen ebenfalls externen Einweggleichrichter wird eine gegenüber Masse negative Spannung erzeugt. Diese hält eine integrierte Regelung auf -5 V , -12 V oder -15 V konstant. Das Ausregeln von Differenzen erfolgt über die Angleichung des Tastverhältnisses, so daß der Wirkungsgrad konstant hoch bleibt.

Mit einem Spannungsteiler ist es möglich, andere Ausgangsspannungen einzustellen. Zusätzlich wurde noch eine Unterspannungsanzeige integriert. Der N-MOS-Transistor an Pin 2 wird leitend, wenn die Spannung an Pin 3 unter $1,31\text{ V}$ fällt. Ein P-MOS-Transistor an Pin 5 und 6 sorgt für hohen Ausgangsstrom. Der Ausgangswiderstand liegt hier je nach Betriebsspannung zwischen $4\ \Omega$ und $16\ \Omega$.

Die Schaltkreise werden in achtpoligen Dual-Inline-Gehäusen geliefert, wobei eine Plastik-, eine Keramik- und eine SMD-Ausführung zur Verfügung stehen.

Wichtige Diagramme

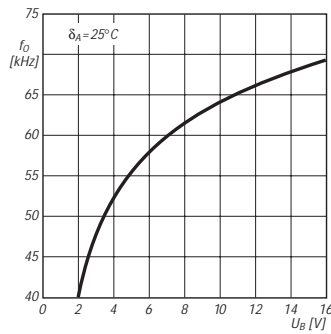


Bild 3: Abhängigkeit der Oszillatorfrequenz von der Betriebsspannung

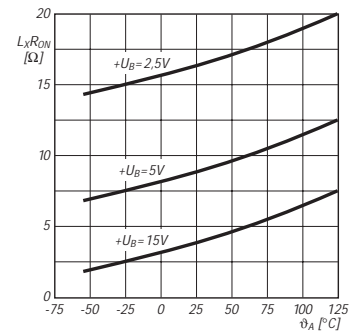


Bild 4: Typischer Ausgangswiderstand an Pin 5 über der Temperatur

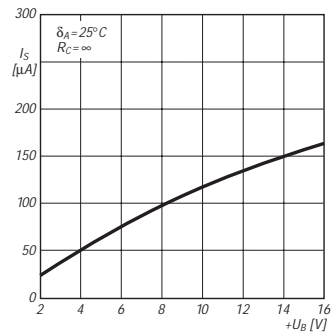


Bild 5: Betriebsstromaufnahme in Abhängigkeit von der Betriebsspannung

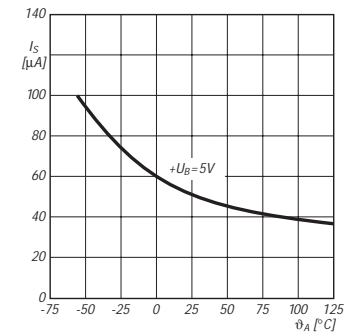


Bild 6: Die Betriebsstromaufnahme ist nicht unerheblich temperaturabhängig.

Anwendungshinweise

Als Drossel können Low-cost-Ausführungen benutzt werden. Neben Ein- und Ausgangsspannung und Taktfrequenz hängt der verfügbare Ausgangsstrom auch noch von der Induktivität ab. Soll der Maximalwert erreicht werden, muß man auf korrekte Induktivität und geringen Gleichstromwiderstand achten. Dies ist am besten mit Topfkern- oder Ringkernspulen erreichbar. Für höchste Effizienz der Gleichrichtung ist eine Schottkydiode einzusetzen.

Pin 3 ist ein CMOS-Eingang. Mit einem externen Spannungsteiler legt man die Ansprechschwelle fest. Der Ausgangswiderstand von Pin 3 liegt über $500\ \Omega$. Hier kann eine Leuchtdiode direkt oder über einen Vorwiderstand angeschlossen werden.

Soll eine der nominellen Ausgangsspannungen geliefert werden, werden Pin 7 und 8 verbunden. Wird eine abweichende Ausgangsspannung gewünscht, sind zwei zusätzliche Widerstände erforderlich, die man gemeinsam an Pin 8 schaltet.

Applikationsbeispiele

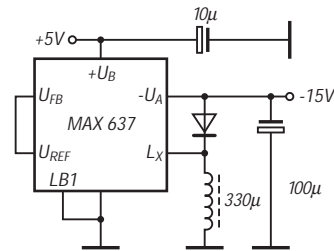


Bild 7: So einfach wird ein DC/DC Wandler mit nomineller Ausgangsspannung aufgebaut. Die Diode richtet sich nach dem Ausgangsstrom.

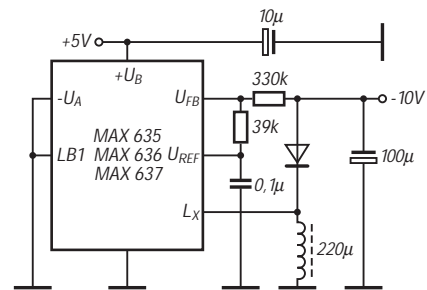


Bild 8: Mit zwei Widerständen an Pin 8 kann eine vom Nominalwert abweichende Ausgangsspannung erhalten werden. Der Diodentyp wird je nach gewünschtem Ausgangsstrom und Wirkungsgrad ausgewählt.

N-Kanal-Power-Feldeffekttransistor

Grenzwerte

Parameter	Kurzzeichen	min.	max.	Einheit
Drain-Source-Spannung	U_{DS}		50	V
Drain-Gate-Spannung bei $R_{GS} = 20 \text{ k}\Omega$	U_{DGR}		50	V
Drainstrom bei $\delta_A = 35 \text{ }^\circ\text{C}$	I_D		20	A
Gate-Source-Spannung	U_{GS}	-20	20	V
Verlustleistung bei $\delta_A = 25 \text{ }^\circ\text{C}$	P_{tot}		70	W

Kennwerte ($\delta_A = 25 \text{ }^\circ\text{C}$)

Parameter	Kurzzeichen	min.	typ.	max.	Einheit
Drain-Source-Durchbruchspannung bei $U_{GS} = 0 \text{ V}$ und $I_D = 250 \text{ }\mu\text{A}$	$U_{(BR)DSS}$	20			V
Gate-Schwellenspannung bei $I_D = 1 \text{ mA}$	$U_{GS(TH)}$	2,1	3	4	V
Drain-Reststrom bei $\delta_j = 125 \text{ }^\circ\text{C}$, $U_{DS} = 50 \text{ V}$ und $U_{GS} = 0 \text{ V}$	I_{DSS}		0,1	1	mA
Drain-Source-Einschaltwiderstand bei $U_{GS} = 10 \text{ V}$ und $I_D = 13 \text{ A}$	$R_{DS(ON)}$		60	80	m Ω
Steilheit bei $U_{DS} = 25 \text{ V}$ und $I_D = 13 \text{ A}$	g	8	13		mS
Einschaltzeit	t_{on}		85	130	ns
Ausschaltzeit	t_{off}		175	225	ns
Betriebstemperatur	δ_A	-55		150	$^\circ\text{C}$

Kurzcharakteristik

- Anreicherungstyp in SIPMOS-Technologie
- Kunststoffgehäuse
- Drainanschluß mit Montageflansch leitend verbunden
- hohe Verlustleistung, geringer Einschaltwiderstand
- max. 80 A gepulster Drainstrom möglich
- Inversdiode on chip

Schaltbild

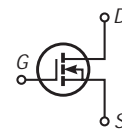


Bild 1: Schaltung ohne Darstellung der Inversdiode

Anschlußbelegung

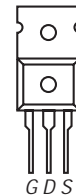


Bild 2: Anschlußbelegung (Draufsicht)

Wichtige Diagramme

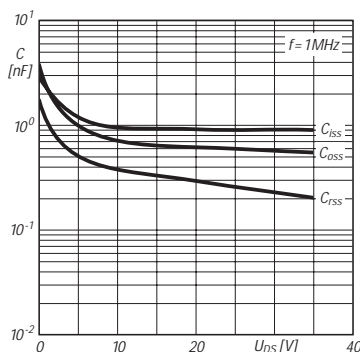


Bild 3: Typischer Verlauf von Eingangskapazität C_{iss} , Ausgangskapazität C_{oss} und Rückwirkungskapazität C_{rss} über der Drain-Source-Spannung

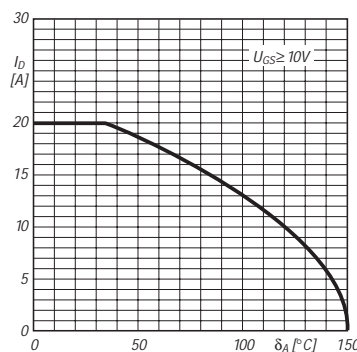


Bild 4: Ab $35 \text{ }^\circ\text{C}$ Umgebungstemperatur reduziert sich der max. zulässige Draingleichstrom; bei $85 \text{ }^\circ\text{C}$ beträgt dieser Grenzwert z. B. nur noch 15 A

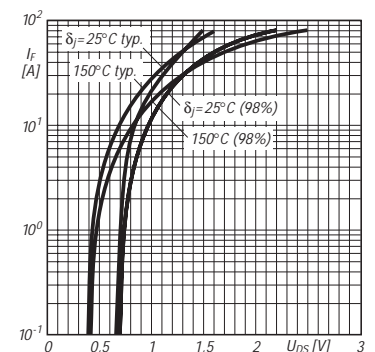


Bild 5: Durchlaßkennlinien der Inversdiode mit der Sperrschichttemperatur als Parameter. Diese Kurven wurden mit $80 \text{ }\mu\text{s}$ langen Impulsen ermittelt.

Dualgate-MOSFET-Kombination für geregelte 5-V-Verstärker

Grenzwerte

Parameter	Kurzzeichen	min.	max.	Einheit
Drain-Source-Spannung	U_{DS}		7	V
Drainstrom	I_D		30	mA
Gate-Source-Strom	I_{GS}	-10	10	mA
Verlustleistung	P_{tot}			
BF 904 bis $\delta_A = 50^\circ\text{C}$			200	mW
BF 904R bis $\delta_A = 40^\circ\text{C}$			200	mW
BF 904WR bis $\delta_A = 80^\circ\text{C}$			200	mW

Kennwerte ($\delta_A = 25^\circ\text{C}$)

Parameter	Kurzzeichen	min.	typ.	max.	Einheit
Drainstrom bei $U_{DS} = 5\text{ V}$, $U_{G2S} = 4\text{ V}$ und $R_G = 120\text{ k}\Omega$	I_D	8		13	mA
Gate-Source-Durchbruchspannung bei $U_{GS} = U_{DS} = 0\text{ V}$ und $I_{GS} = 10\text{ mA}$	$U_{(BR)GS}$	6		15	V
Steilheit bei $U_{DS} = 5\text{ V}$, $I_D = 10\text{ mA}$ und $U_{G2S} = 4\text{ V}$	$ Y_{fs} $	22	25	30	mS
Gate1-Source-Kapazität bei 1 MHz	C_{ig1s}		2,2	2,6	pF
Rauschmaß bei $G_S = 2\text{ mS}$, $B_S = B_{opt}$ und $f = 200\text{ MHz}$	F		1	1,5	dB

Innenaufbau und Anschlußbelegung

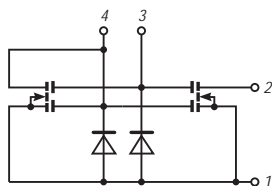


Bild 1: Interner Aufbau

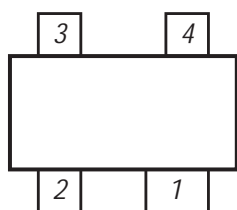


Bild 2: Pinbelegung SOT 143 (Ansicht von unten) bzw. SOT 143R (Draufsicht)

Einfaches und vollständiges Ersatzschaltbild

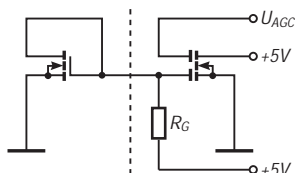


Bild 3: Stromspiegel-Ersatzschaltung

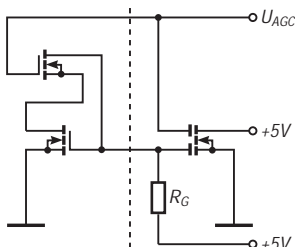


Bild 4: Stromspiegel- und Regeltransistor-Ersatzschaltung

Kurzcharakteristik

- zwei zusammengeschaltete Anreicherungs-Dualgate-MOSFETs mit Schutzdioden
- Regelbereich 50 dB
- zum Aufbau kreuzmodulationsfester HF/ZF-Verstärker mit AGC für VHF- oder UHF-Applikationen
- Signalverstärker-Transistor mit besonders kurzem Kanal, daher hohes Verhältnis von Steilheit zu Eingangskapazität

Beschreibung

Bei Dualgate-MOSFETs in herkömmlichen Verstärkern mit AGC liegt die Source nicht an Masse, sondern über einen Widerstand an etwa 2 V. Durch die Regelung kann die Sourcespannung bis auf etwa 5 V steigen. Diese Verstärker haben daher eine entsprechend hohe Betriebsspannung.

Beim BF 904, 904R und 904WR kann die Source an Masse gelegt und daher mit z.B. 5 V Betriebsspannung gearbeitet werden, ohne daß das Kreuzmodulationsverhalten sich gegenüber konventionellen Verstärkern verschlechtert. Regelung und Festlegung des nominalen Drainstroms erfolgen über einen zweiten MOSFET (links in Bild 1).

Letzteres allein wäre auch mit einem als Stromspiegel geschalteten einfachen MOSFET möglich (Bild 3), wobei der externe Widerstand R_G den Strom bestimmen würde. Mit einem zusätzlichen einfachen MOSFET wäre auch die beste KM-Unterdrückung gewährleistende Abregelung von Gate 2 zusammen mit einer Aufregelung von Gate 1 möglich. Diese in Bild 4 links gezeigte Schaltung ist nichts weiter als die Nachbildung eines Dualgate-MOSFETs.

Der BF 904 wird im Gehäuse SOT 143, die anderen Typen werden im Gehäuse SOT 143R geliefert (Bild 2).

Wichtiges Diagramm

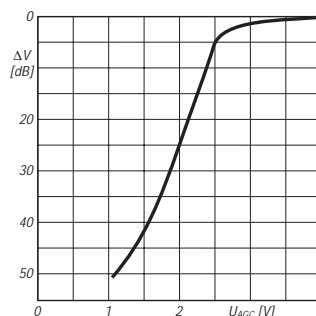


Bild 5: Änderung der Spannungsverstärkung über der AGC-Spannung

Das Handy als Feststation

HANS-JOACHIM BRANDT – DJ1ZB

Ein älteres Handfunkgerät, IC-02E, benutze ich praktisch nur stationär. Also wollte ich es auch wie eine Feststation installieren. Dabei sind einige Randprobleme aufgetreten, deren Lösung auch für andere Handys zutreffen und deshalb von allgemeinem Interesse sind.

De facto gibt es für UKW keine FM-Feststationsgeräte. Deshalb kommen meist primär als Mobilstation konzipierte Transceiver dafür ein wenig zweckentfremdet zum Einsatz. Warum nicht das Handy für ortsfesten Betrieb optimiert nutzen?

■ Lautsprecher

Für höhere Lautstärke und besseren Klang ist zunächst ein externer Lautsprecher anzuraten. Mein Exemplar klang für Sprache aber eher zu dunkel. Daher habe ich einen bipolaren Elektrolytkondensator von 47 μF (33 μF), wie sie z.B. für Lautsprecherweichen angeboten werden, in die Lautsprecherleitung geschaltet. Damit hörte sich die Sprache verständlicher und angenehmer an.

■ Stromversorgung und Kühlung

Freilich betreibe ich das Gerät stationär mit der maximalen Betriebsspannung von 12 V aus einem stabilisierten Netzgerät, um die volle Ausgangsleistung von 5 W zu nutzen. Dabei erwärmte sich allerdings die metallische Rückwand des Gerätes bei längeren Sendedurchgängen spürbar – vor allem, wenn es auf dem Tisch lag und damit an der Rückseite kaum noch eine Luftzirkulation stattfand. Zur Abhilfe wurden zunächst in die beiden M3-Gewindelöcher der Rückwand jeweils 30 mm lange Abstandsbolzen eingeschraubt, um das Handy in eine Schräglage zu bringen. Ein geeigneter Metallwinkel in L-Form würde die Kühlung weiter verbessern.

■ Externes Mikrofon

Das Handbuch bietet Hinweise für den Anschluß eines externen Mikrofons mit Sprechaste (Bild 1). Mit meinem dynamischen Mikrofon von der Kurzwellenstation funktionierte das zwar im Prinzip, aber das Abhören in einem Zweitempfänger und die Rapporte anderer Stationen ergaben, daß der Hub noch geringer war als bei dem eingebauten Mikrofon. Ein Mikrofonübertrager brachte keine Verbesserung.

Wie bei vielen modernen Handfunkgeräten ist auch beim IC-02E dem Mikrofonstrom ein Gleichstrom überlagert, der die Umschaltung von Empfang auf Senden bewirkt. Messungen ergaben, daß an der offenen Mikrofonbuchse eine Spannung von +5 V liegt und bei Kurzschluß ein Strom von 1,6 mA fließt. Eine Erhöhung des Stroms

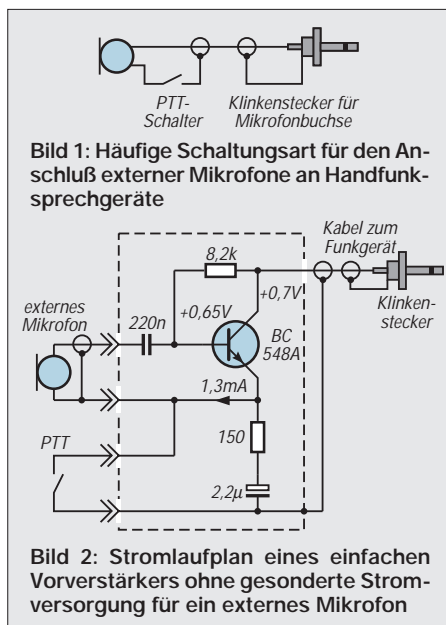
von 52 μA auf 56 μA bewirkt das Umschalten von Empfang auf Senden. Mit wenigen Bauteilen ist es möglich, mit diesem Strom auch einen Vorverstärker zu betreiben.

■ Mikrofonvorverstärker

Bild 2 zeigt den Stromlaufplan des externen Mikrofonvorverstärkers: In den Stromkreis der Mikrofonbuchse wird ein npn-Transistor eingefügt, dessen Kollektorstrom vom Widerstand zwischen Kollektor und Basis abhängt. Der genaue Wert ist unkritisch, solange er eindeutig über der Umschaltchwelle für Senden liegt. Da dieser Widerstand eine Gegenkopplung bewirkt, bestimmt er auch die Verstärkung.

Bemißt man den Basis-Koppelkondensator etwas knapp, lassen sich gleich noch die niedrigen Sprachfrequenzen abschwächen, die bei tiefer Stimmlage des Operators die Sprachverständlichkeit gegebenenfalls deutlich verschlechtern würden.

Etwas fragwürdig empfand ich die unbeschaltete Sprechaste in der kalten Mikrofonleitung (Bild 1), denn je nach Anordnung und Verdrahtung der PTT-Taste liegt bei offenem Kontakt unter Umständen ein Teil der Mikrofonkabelabschirmung einpolig am heißen Modulationseingang und dürfte im 50-Hz-Streufeld üblicher Wohnungen eine kräftige Brummspannung aufnehmen, wenn auch bei Empfang der nachfolgende NF-Weg gesperrt ist.



Deshalb habe ich die Sprechaste in Bild 2 mit einem 2,2- μF -Kondensator überbrückt (ab 6,8 μF verzögert sich das Umschalten auf Senden merklich). Der Serienwiderstand von 150 Ω (nicht kritisch) soll den Entladestrom des Kondensators beim Umschalten auf Senden begrenzen. Auf diese Weise liegt der Kabelschirm des externen Mikrofons auch bei offener Sprechaste wechselladungsmäßig niederohmig auf Masse.

Die in Bild 2 eingetragenen Spannungswerte des Musters lassen übrigens erkennen, daß bei dieser einfachen Schaltung die Kollektor/Emitter-Spannung nur wenig größer ist als die Basis/Emitter-Spannung. Bei den geringen Mikrofonspannungen genügt die Aussteuerbarkeit jedoch völlig.

■ Aufbau des Verstärkers

Das Spiralkabel des Mikrofons sollte im praktischen Betrieb keinen Zug auf das auf dem Tisch liegende Handfunkgerät ausüben. Deshalb habe ich ein kleines Metallgehäuse (Teko 1/A) vorgesehen, das an einem Tischregal befestigt und in das das externe Mikrofon eingesteckt werden sollte. In dieses Kästchen ließen sich auch die Bauelemente an zwei zweipoligen Stützpunkten freitragend einbauen. Ein einfaches geschirmtes Kabel verbindet es mit der Mikrofonbuchse des Handfunkgeräts.

■ Dimensionierung

Als Transistor eignet sich jeder einigermaßen rauscharme Kleinsignaltransistor mit mäßiger Stromverstärkung. Als Basiskonkondensator lötet man zunächst einen Wert zwischen 0,22 μF und 0,47 μF ein, ersetzt den Widerstand zwischen Basis und Emitter durch ein Trimpotentiometer (22 bis 100 k Ω), schaltet das Handy auf geringe Sendeleistung und verbindet den Antennenausgang mit einem 50- Ω -Lastwiderstand.

Mit einem Zweitempfänger hört man zunächst über Kopfhörer anderen FM-Funkverkehr ab, läßt den Lautstärkesteller stehen und empfängt dann auf einer freien Frequenz das Signal des eigenen Handfunkgeräts (besser ist eine Kontrolle des NF-Pegels mit einem NF-Voltmeter). Per Einstellwiderstand wird die empfangene eigene Sprache auf eine klare und in der Lautstärke dem vorigen Empfang entsprechende Wiedergabe eingestellt.

In diesem provisorischen Zustand kann man nun das Handfunkgerät wieder auf die Antenne schalten und andere Stationen um Modulationsrapporte bitten – insbesondere Mobilstationen, die in bezug auf geringen Hub besonders empfindlich reagieren. Empfinden sie die Modulation als zu schwach oder zu hell (dunkel), muß man die Prozedur wiederholen. An die Stelle des zuletzt ausgemessenen Wertes tritt schließlich ein passender Festwiderstand.

SWR-Meßkopf bis 30 MHz

Dipl.-Ing. DIETMAR BAUER

Der Markt bietet eine Fülle von SWR-Metern, wobei gut häufig auch „teuer“ bedeutet und billig leider meist mit „nicht recht brauchbar“ gleichzusetzen ist. Durch einen Umbau lassen sich einfachere Geräte in ihren Daten erheblich verbessern.

Viele Funkamateure sind durch das große Angebot an KW-Geräten verwöhnt und kaum mehr geneigt, sich mit grundlegenden HF-technischen Fragen zu befassen, was sehr bedauerlich ist. Der starke Boom der PC-Technik stellt hier eine zusätzliche Konkurrenz dar. Dieser Beitrag soll neben dem Nutzeffekt in der Meßpraxis den interessierten und aktiven Bastel-Ham ein wenig „Back to the Roots“ führen.

So war ich im Besitz eines SWR-„Meß“-gerätes, das als für den gesamten KW-Bereich tauglich bezeichnet wurde. Tatsächlich hatten aber die SWR- und ebenso die Leistungsanzeige mit den echten Werten nur entfernt etwas zu tun. Also versuchte ich, das Gerät zu verbessern, was mit geringem Aufwand möglich war.

Viele derartig unzulängliche Geräte sind im Besitz von Amateuren, und oft lassen sich gebrauchte SWR-Geräte preisgünstig auf Flohmärkten erwerben, wodurch die gesamte Mechanik, Anzeigeeinstrumente, Buchsen, Umschalter und Potentiometer zur Einstellung des Endausschlags zur Verfügung stehen, und der oft doch sehr ungeliebte mechanische Aufwand entfällt.

Ein meist vorhandenes zweites Anzeigeeinstrument kann selbstverständlich für eine HF-Spannungsanzeige über kapazitive Spannungsteilung und eine einfache Gleichrichterschaltung genutzt werden. Ich habe davon aber keinen Gebrauch gemacht, da die nach Vor- und Rücklauf getrennten Signale wesentlich mehr aussagen als die „der Welligkeit unterworfenen Gesamtspannung“. Beträgt nämlich beispielsweise die Rücklaufamplitude 1/5 der Vorlaufamplitude, so entspricht dies einem SWR von 1,5. Sei die Vorlaufleistung 100 W, werden 4 W reflektiert, also gehen echt 96 W in Richtung Antenne. Ein Leistungsmesser, der einfach von der HF-Spannung auf dem Kabel ausgeht, zeigt minimal 64 W, maximal 144 W an, je nachdem, an welcher Stelle des Kabels sich das SWR-Meter befindet. Von solchen Effekten rühren teils auch die bekannten Aussagen, wie „die Leistung hängt von der Antenne ab“, her.

■ Konstruktion des neuen Meßkopfs

Der Umbau besteht nun darin, den eigentlichen Meßkopf, in der Regel eine Leiterplatte, komplett zu entfernen und statt dessen eine neue (aus Messingblechen) einzu-

setzen. So läßt sich eine leistungsfähige SWR-Brücke sehr einfach und mit leicht erhältlichem Material bauen und auch abgleichen.

Bild 1 zeigt den Stromlaufplan eines Reflektometers mit dem zwischen den beiden Steckern St liegenden Leitungsstück I und den Kopplern K1, K2. Wie bekannt, befinden sich jeweils an den Enden der Koppler die Koppelwiderstände R1, R2, die Gleichrichterdiode VD1 und VD2 sowie die Siebkondensatoren C1 und C2. Eingezeichnet ist auch noch das über einen Umschalter und ein Potentiometer angeschlossene Drehspulinstrument. Alles, was sich zwischen den beiden HF-Steckern St befindet, wird ersetzt, und zwar durch einen neuen Meßkopf, bestehend aus Messingstreifen mit einem Profil gemäß Bild 2.

Die perspektivische Skizze, Bild 3, zeigt anschaulich den mechanischen Aufbau. Von den angegebenen Maßen müssen dabei nur drei eingehalten werden, nämlich der Abstand der beiden Schirmstreifen (15 mm), die Breite des Innenleiters (16,5 mm) und die Dicke des Innenleiters (2 mm). Sie bestimmen den Wellenwiderstand des Leitungsstückes zu 50 Ω. Der Einfluß der anderen Maße läßt sich durch den Abgleich kompensieren. Die Breite der Schirmbleche übernehmen, darf größer als 30 mm, sollte jedoch nicht geringer sein.

Die Länge des ganzen Systems betrug in meinem Fall etwa 100 mm. Damit ergab sich für alle Bänder von 10 m bis 80 m bei 50 W HF eine ausreichende Empfindlichkeit. Die Länge des Systems ist aber ohnehin an das vorhandene Gehäuse anzupassen,

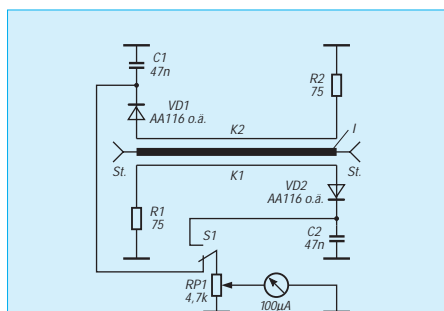


Bild 1: Stromlaufplan der SWR-Brücke. VD1 und VD2 sind Germanium-Spitzendiode wie AA 116, R1, R2 haben etwa 75 Ω, (z. B. 2 x 150 Ω, parallel).

wobei die Enden an die Stecker angelötet oder -geschraubt werden können. Die Länge des Systems wirkt sich hier lediglich auf die Empfindlichkeit aus, nicht aber auf die prinzipielle Wirkungsweise (dies erst, wenn die Länge der Leitung in die Größenordnung der Wellenlänge der Meßfrequenz kommt).

Den Abstand der beiden Schirmbleche Sch kann man z. B. mit als Abstandshalter dienenden Schaltdrähten etwas größeren Querschnitts festlegen, die an den Ecken eingelötet werden.

Zur Auskopplung des Richtsignals werden nun beidseitig parallel zur Schmalseite des Innenleiters jeweils die als Koppler K1, K2 wirkenden Messingröhrchen freitragend angebracht. Der Röhrchendurchmesser ist im Grunde ebenfalls unkritisch, beeinflusst aber die Abgleichbarkeit (s. u.). Beim Muster haben sich solche mit etwa 5 mm Durchmesser, wie sie in jedem Baumarkt erhältlich sind, bestens bewährt. Die Länge entspricht der des Innenleiters.

Die freitragende Befestigung erfolgt durch die Bauelemente, die Widerstände, Dioden und Siebkondensatoren, die ohnehin gegen die Schirmstreifen anzulöten sind. Dem Perfektionisten mag diese Befestigung zu primitiv erscheinen – tatsächlich gibt sie aber einerseits durchaus den nötigen mechanischen Halt und hat andererseits den großen Vorteil, daß sich die Röhrchen zum Abgleich in beliebige Entfernung zum Innenleiter biegen lassen, was einen perfekten Nullabgleich gewährleistet, und das stellt gerade den wesentlichen Vorteil dieser Anordnung dar. Ist der Abstand per Abgleich ermittelt, könnte auch jederzeit eine mechanische Fixierung durch dünne Abstandshalter aus verlustarmem Kunststoff erfolgen, was für die Hobbyanwendung jedoch nicht notwendig ist.

■ Funktion und Abgleich

Zum Verständnis des Abgleichs noch etwas zur grundsätzlichen Funktion des Richtkopplers: Jeder beliebige Strom/Spannungszustand eines sinusförmigen Signals auf einer Leitung läßt sich eindeutig durch je eine fortschreitende Welle in Vorwärts- sowie eine in Rückwärtsrichtung darstellen. Jeder Koppelzweig ist nur für eine dieser beiden Wellen sensitiv, sofern (!) der Koppler richtig abgeglichen ist: Die über das ganze Kopplerstück kapazitiv auf die Widerstände ausgekoppelte Spannung muß bei einem SWR von 1:1 (!) exakt so groß sein wie die auf den Koppler induktiv übertragene Induktionsspannung.

Der Koppler (hier Messingröhrchen K1, K2) liegt dabei sowohl im kapazitiven wie im induktiven Wirkungsbereich des Innenleiters. Der kapazitive Spannungsanteil gelangt unabhängig von der Laufrichtung der

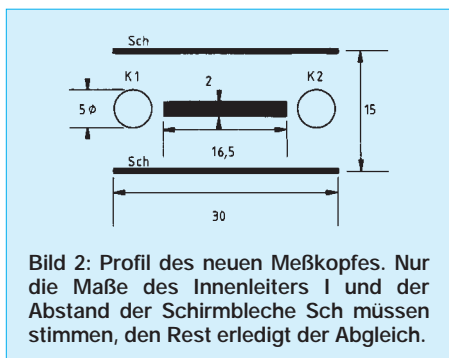


Bild 2: Profil des neuen Meßkopfes. Nur die Maße des Innenleiters l und der Abstand der Schirmbleche Sch müssen stimmen, den Rest erledigt der Abgleich.

Welle auf beide Koppler, die induktiv eingekoppelten Spannungen sind jedoch aufgrund der gegenläufigen Stromrichtung genau um 180° phasenverschoben. Im Falle von SWR = 1 kompensieren sich Strom- und Spannungsanteil bei einer Richtung gerade zu Null, während sie sich in der Gegenrichtung addieren.

Die richtige Phasenbeziehung bekommt man aufgrund der mechanischen Anordnung quasi geschenkt. Das Kunststück besteht aber darin, die beiden Signalanteile genau gleich zu machen, was eben durch Variieren des Röhrchenabstandes leicht gelingt.

Bei gegebenem Röhrchendurchmesser ist die induktive Kopplung in erster Näherung definiert. Eine Annäherung an den Innenleiter erhöht den kapazitiven Signalanteil. Die Nullkompensation läßt sich so bequem und genau durchführen:

- Sender an einer Seite anschließen, den Gegenstecker mit 50-Ω-Lastwiderstand abschließen;
- den Koppler K1 respektive K2 so an den Innenleiter annähern, daß sich eine Anzeige von 0 ergibt;
- für den Abgleich der anderen Kopplerstrecke das SWR-Meter genau in umgekehrter Richtung in die Leitung legen, d. h., Senderanschluß und Lastwiderstand vertauschen.

Vorsicht, bei höherer Sendeleistung nicht den Innenleiter berühren! Stellt man fest, daß für den Nullabgleich eine zu große Annäherung an den Innenleiter erforderlich wäre, ist die induktive Kopplung gegenüber der kapazitiven zu hoch. In der Konsequenz muß also der Röhrchendurchmesser vergrößert werden. Dadurch verringert sich die Induktivität und die Kapazität zum Innenleiter nimmt zu. Wie man sieht, ist eine individuelle Anpassung an andere mechanische Abmessungen leicht möglich.

■ Eichung

Die Eichung der SWR-Brücke läßt sich entweder durch Ablesung auf der vorhandenen Skale übernehmen, wobei wie üblich erst die Vorlaufspannung auf Endausschlag eingestellt und dann das Rücklaufsignal

abgelesen wird, oder es werden mit einem genauen Voltmeter direkt die Vorlaufspannung U_h und die Rücklaufspannung U_r gemessen. Das SWR errechnet sich dann zu

$$s = \frac{U_h + U_r}{U_h - U_r}$$

Beispiel: Wird die Vorlaufanzeige auf Vollausschlag, z. B. 10,0, gebracht und zeigt das Rücklaufinstrument 2,0 an, so ist das SWR $12/8 = 1,5$. Ich ziehe allerdings die Anzeige in Leistungseinheiten, Watt, vor. Wie oben erläutert, lassen sich dann Vorlauf- und Rücklaufleistung direkt ablesen. Das setzt natürlich eine quadratische Skaleneichung voraus ($P = U^2/50 \Omega$). Dabei verändert sich die Leistungseichung allerdings von Band zu Band, weil die ausgekoppelte HF-Spannung proportional zur Frequenz steigt (solange die Wellenlänge der Meßfrequenz wesentlich größer ist als die Länge des Systems der Meßleitung).

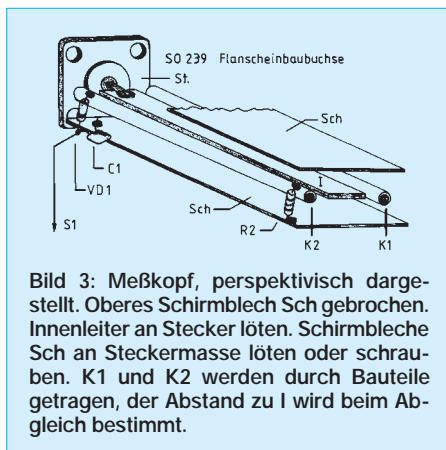


Bild 3: Meßkopf, perspektivisch dargestellt. Oberes Schirmblech Sch gebrochen. Innenleiter an Stecker löten. Schirmbleche Sch an Steckermaße löten oder schrauben. K1 und K2 werden durch Bauteile getragen, der Abstand zu l wird beim Abgleich bestimmt.

■ Erfahrungen, Einschränkungen

Trotz aller Bemühungen muß bei Richtkopplern dieses Typs auf eine Fehlerquelle hingewiesen werden, die sich aus der Gleichrichterdiode-Kennlinie ergibt. Wegen der Diodenschwellspannung, die auch bei Verwendung von Germaniumspitzendiode nicht zu vernachlässigen ist, ergibt sich bei niedrigen HF-Spannungen eine unterproportionale Richtspannung. Bei geringerer HF-Leistung oder niedrigerer Frequenz sinkt also die Rück-Richtspannung stärker als die Vor-Richtspannung.

Mit anderen Worten: Ist die Anzeige für das 10-m-Band bei 50 W korrekt, so wird bei derselben Leistung im 80-m-Band ein zu geringes SWR vorgetäuscht, da die reflektierte Welle im Verhältnis zu gering gemessen wird. Dieser Fehler ist prinzipbedingt. Er verschwindet allerdings bei höheren HF-Leistungen. Als Anhaltswert kann gelten: Richtspannungen sollten nicht wesentlich unter 2 V Gleichspannung liegen.

Möchte man im 80-m-Band, wo die Richtspannungen durch die Frequenzabhängigkeit schon recht niedrig sind, auch noch niedrige Leistungen messen, erfordert das einen Koppler wesentlich größerer Länge, damit die Richtspannungen wieder brauchbare Werte annehmen. Meßköpfe mit Richtkoppler eignen sich übrigens bestens für hohe Leistungen bis 1 kW und darüber, da als Dielektrikum Luft bei ausreichenden Abständen vorliegt und auch der Innenleiter die HF-Ströme leicht verkraftet.

Literatur

- [1] Meinke/Gundlach: Taschenbuch für Hochfrequenz-Technik

Tips und Kniffe:

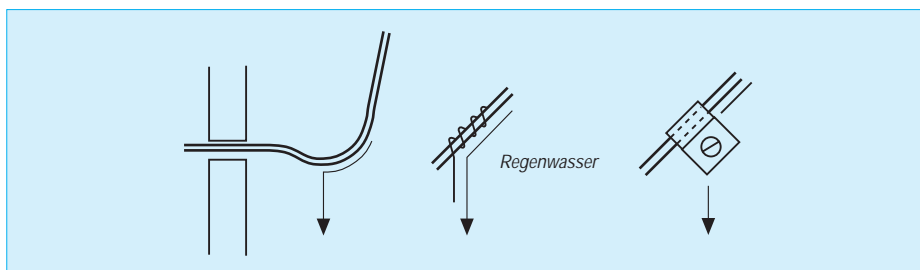
Schutz der Kabeldurchführung gegen Regenwasser

Erfahrungsgemäß läuft Regen- und Kondenswasser an im Freien hängenden Kabeln entlang zur meist tiefer gelegenen Durchführung.

Eine einfache Möglichkeit, das Wasser von der Gebäudewand bzw. Einföhrung fernzuhalten, besteht darin, das Kabel in einem kleinen Halbkreis unmittelbar vor

der Durchführung anzuordnen. Außerdem kann man auf dem Kabel eine Raupe aus Massivdraht aufbringen, die in einem kleinen „Schwänzchen“ endet. Auch zwei Kabelschellen aus Kunststoff, die gegeneinander geschraubt sind, wirken „wasserableitend“.

Max Perner, DL7UMO



HamComm Version 3.1 – auch für komfortables RTTY

HANS-RAINER UEBEL – DL7CM

Das Spielfeld der digitalen Betriebsarten ist weit und längst noch nicht ausgeschöpft. Trotz immer modernerer Technik und sagenhaften erreichbaren Bitraten ist zu beobachten, daß konventionelle Betriebsarten – wie das gute alte Fernschreiben (nachfolgend RTTY) – einen eigentlich nicht erwarteten Aufschwung nehmen.

Alle großen DXpeditionen machen neben CW und SSB auch RTTY. Dafür lassen sich eine Reihe Gründe finden. Nicht aber die Philosophie über dieses Phänomen soll Inhalt dieses Beitrages sein, sondern die praktische Erkenntnis, daß man auch mit einfachen Mitteln komfortabel in RTTY funken kann.

Ein (deutscher) Funkamateur, der mehr als drei einschlägige Disketten sein eigen nennt, hat mit hoher Wahrscheinlichkeit HamComm dabei; es ist ohne Zweifel eines der bekanntesten RTTY-geeigneten Programme. Grund dafür ist die Einfachheit der praktischen Realisierung, d.h., man kann damit unkompliziert und billig in RTTY betriebsbereit werden.

Heutzutage findet sich in vielen Haushalten mindestens ein Rechner und gar schon in dem eines Funkamateurs, vom Freak ganz zu schweigen. So braucht der OM eigentlich nur noch ein bißchen „Anpassung“ zwischen Tranceiver und Rechner.

Trotzdem benutzen Contester, DXpeditionäre, RTTY-Aktivistinnen, also alle, die viele oder lange RTTY-QSOs fahren, HamComm 3.0 nicht. Das geschah aus rein gesundheitlichen Befürchtungen, denn wer möchte sich schon beim QSO-Fahren die Finger brechen. Eigentlich auch kein Widerspruch, denn das Programm ist ursprünglich für ein ganz anderes Kundenklientel konzipiert worden: SWLs, Wetterfrösche, RTTY-Sonntags-QSO-Fahrer.

Beim Contester, DXer oder auch DXpeditionär waren es im wesentlichen drei Gründe, die gegen einen Einsatz sprachen:

- Alle oft benötigten Aufrufe sind schwer zugänglich und verwechselbar um Alt, Ctrl und Shift angesiedelt. Allein um eine Station anzurufen, stand folgende Prozedur an: Alt-T, C, call, Enter, Ctrl-T, Shift Fx (Rufzeicheneingabe und Festtext absenden). Und das schnell hintereinander im Pile-Up ...
- Es wurde kein Sendelog geführt.
- Das Empfangslog ist unbrauchbar. Beobachten Sie Ihren Bildschirm: 80 % davon besteht aus Krachbumm, Rauschen oder Stationen, die im Drüberdrehen mitgeschrieben werden, aber zu keinem QSO führen. Was soll das im Log bzw. auf der Festplatte, und wer soll dann dort etwas Verwertbares herausuchen?

– Die Abstimmanzeige ist zwar hervorragend, aber nicht gleichzeitig mit dem Textbild zugänglich.

Das verdroß mich insbesondere deshalb, weil HamComm ansonsten eine Supersache ist. Django, DL5YEC, der geistige Vater von HamComm, zeigte sich sehr aufgeschlossen, nahm die Hinweise auf und servierte zur damals bevorstehenden ZB2-DXpedition eine Testversion. Es entstand die Version HamComm 3.1. Dafür nochmals herzlichen Dank!



Selbstverständlich lassen sich in einem etablierten und derartig verbreiteten Programm einmal getroffene Grundsätze nicht plötzlich umwerfen. Grundfesten blieben also erhalten, so z.B. die Belegung von F1 bis F9 und auch die Festtexte über SHIFT_Fx, obwohl es umgekehrt zweifellos viel schöner wäre.

Was ist aber Entscheidendes hinzugekommen, was macht HamComm nun auch für die schnellen Leute angenehm? Dazu einige Beispiele:

■ Belegung der Maustasten

linke Taste: Rufzeichen der anzusprechenden Gegenstelle im Textbild anklicken und ~call~ wird mit angeklicktem Rufzeichen belegt.

rechte Taste: Senden des Rufes, z.B.

~call~ ~call~ de ZB2/DL7CM ur 599 qsl? kk

ALT + rechte Taste:

~call~ qsl ~name~ 73 qrz de ZB2/DL7CM kk

~name~ kann z.B. während der Partner schreibt, mit „579 lbr Robert aus Passau awdh“, belegt werden. Kann – muß nicht! Wie sieht ein solcher Ansatz jetzt in der HC.CFG aus?:

```
define text newstn
„~!clrtxbuf~ ~!txon~ ~call~ !txlogon~
~call~ de ~mycall~ ur 599“
„~!txlogoff~ qsl? kk \n\e“
```

```
define text qslstn
„~!clrtxbuf~ ~!txon~ ~!txlogon~
~call~ qsl ~name~ ~!txlogoff~ 73“
„ qrz de ~mycall~ kk \n\e“
```

Die Übernahme dieser Textdefinitionen erfolgt in der hc.cfg mit

```
bind mouse-left pick-call
```

(picke das Rufzeichen mit der linken Maustaste vom Schirm)

```
bind mouse-right send-text-newstn
```

(sende den Text „newstn“ mit der rechten Maustaste)

```
bind mouse-alt-right send-text-qslstn
```

(sende den Text „qslstn“ mit der Alt- und der rechten Maustaste)

■ Neues und Altes

Aus der Version 3.0 haben sich folgende Zuordnungen erhalten:

call	Rufzeichen der Gegenstation,
mycall	eigenes Rufzeichen,
name	zu bestätigender Text,
\n\e	neuer Zeilenanfang und Sender ausschalten.

Neu zu finden dazu in der Version 3.1:

```
!clrtxbuf löscht evtl. noch vorhandene
Texte im Textpuffer.
!txon schaltet den Sender ein.
!txlogon schreibt in die Log-Datei.
!txlogoff stoppt Schreiben
in die Log-Datei.
```

Diese Befehle lassen sich natürlich auch in den Festtexten (define text SHIFT_Fx) einsetzen.

■ Logbuch

Eine Logeintragung könnte jetzt folgendermaßen aussehen, man kann sie aber auch nach eigenem Belieben anders gestalten.

Beispiel 1:

```
[16:43] DL4XYZ de ZB2/DL7CM ur 599 [end]
[16:44] DL4AYZ qsl callcorrection [end]
```

Beispiel 2:

```
[16:43] DL4XYZ de ZB2/DL7CM
ur 599-213 [end]
[16:44] DL4XYZ qsl 145 [end]
(Contestvariante)
```

Beispiel 3:

```
[16:44] DL4XYZ qsl 579 lbr Robert
aus Passau awdh [end]
```

oder auch wie Beispiel 4:

```
[13:48:38] 14.088 MHz K1AA
s: 123 r: 403 qsb
```



Das eigentlich für Amtor gedachte Selcall läßt sich bei RTTY auch für die Frequenz oder andere Dinge verwenden.

Die erste Zeile in Beispiel 1 darf auch entfallen, da der Anruf über newstn noch zu keinem QSO führen muß. Erst qslstn bestätigt die Verbindung und ist dokumentationswürdig.

Die Logeintragung in eine Datei beginnt mit einem Header, hier die Uhrzeit, und endet mit einem Trailer, hier mit [end] (Beispiele 1 bis 3) oder leer (Beispiel 4). Beide sind frei definierbar und werden vom Programm bei jeder Logeintragung automatisch hinzugefügt.

Beispiel 4 kann ein Contestlog sein, entstanden aus folgender config-Eintragung (man beachte die Voranstellung der Logeintragung):

```
define text qslstn
„!txlogon~ ~selcall~ ~call~ s:/#r:
~name~ ~!txon~ ~call~ qsl 73 qrz de
~mycall~ kk \n)e“
```

■ Mit drei Mausklicks ist jetzt ein QSO gefahren

Rufzeichen aus dem Pile-Up anklicken: Maus links; ausgewählte Station ansprechen: Maus rechts und schließlich Quittung und neuer Ruf: Alt + Maus rechts.

Aber auch ohne Maus kommt man besser als früher zurecht, da das „Sender einschalten“ mit Ctrl-T entfällt. Der Befehl dafür ~!txon~, kann, wie oben geschildert, auch in den Festtext einfließen.

```
define text SHIFT_F01
„~!txon~ ~mycall~“
define text SHIFT_F02
„~!clrtxbuf~ ~!txon~ ~call~
de ~mycall~ glad to see you „
„om ~name~ . Your rst is „
define text SHIFT_F03
„ my name is Hans Hans \n“
„ my qth is ...“
```

■ Makros für Zusatzeingaben

Was zunächst zu bleiben scheint, ist die umständliche Rufzeicheneingabe per Hand. Hier hilft jedoch die Bildung von Makros. Man gehe dazu im Menü mit Alt-F auf Makrekorder. Die Verhaltenshinweise gibt der Rechner selbst.

Also los geht's: Recording on! Alt-T, C, Alt-1. Gleich nochmal, weil es so schön war: Recording on! Alt-T, N, Alt-2. Und nochmal, aber aufgepaßt, nun kommt etwas Neues! Alt-T, E, Alt-3. Was ist E? Dahinter verbirgt sich das Selcall aus der Spielart Amtor.

Aber hier finden genauso gut die Frequenz oder andere Dinge Platz, man muß den Aufruf nur an der richtigen Stelle unterbringen. Nun haben wir also drei Makros definiert, die Rufzeicheneingabe auf Alt-1, die Namenseingabe auf Alt-2 und beispielsweise die Frequenz auf Alt-3.

Also ausprobieren! Rufen Sie Alt-1 auf. Sie werden zur Eingabe des Rufzeichens aufgefordert. Rufen Sie danach Alt-2 auf. Sie können einen Text eingeben (nehmen Sie den Begriff „Name“ dabei nicht so wörtlich). Na, das sind doch ein paar Tastenbetätigungen weniger!

Vergessen Sie nicht, die Makros über Alt-F abzuspeichern, am besten gleich unter HC.MAC. Es lassen sich auch weitere Makros unter anderen Namen ablegen, jedoch nur das eine unter HC.MAC wird bei jedem Start automatisch geladen.

Noch ein Tip. Ihr CQ-Ruf, abgelegt z. B. auf F4, könnte so aussehen:

```
define SHIFT_F4
„!clrtxbuf~ ~!txon~
„(3) CQ ~ruf~ CQ ~ruf~
... de ~mycall~ ~mycall~ /n“
„(2) CQ ~ruf~ usw.“
```

Vor der Abgabe des CQ-Rufes kann bestimmt werden, welcher Art er sein soll: CQ DX, CQ beaming far east, CQ Test. Über die Tastenkombination Alt-T erreicht man ein Menü, dessen zweiter Punkt „define text“ heißt. Hier läßt sich der Texttitel, in diesem Fall „ruf“ bestimmen, zu dem dann nach Drücken der Tabulatortaste der gewünschte Text einzutragen ist.

■ Weitere Neuerungen

Ob über F7 oder über F9, die Abstimm-anzeige ist natürlich allererste Sahne. Man sieht die gesamte Umgebung im Großformat. Nur mußte man wieder Tasten bewegen – und die Mitschrift der einzustellenden Station war weg. Das ist zur Not bei Nor-

mal-QSOs zu tolerieren, nicht jedoch im Pile-Up.

Auch hier hat Django zugelangt: Am linken Rand des RX-Feldes (senkrecht) ist ständig das Signal zu beobachten, gewissermaßen die hinter der F9-Taste verborgene Funktion verkleinert und um 90° gedreht. Eine feine Sache, ständig das Signal der Gegenstation verfolgen zu können oder den Nachbarn zu beobachten, der mit einem Bein im Kanal hängt.

Das sind aber noch nicht alle Neuerungen. So kann man beispielsweise die Farbgestaltung mit Vorder- und Hintergrundfarben für die einzelnen Bildsegmente selbst bestimmen (COLOR.CFG). Wer zu kleine Details nicht mag, dem sei der Aufruf HC.EXE -L25 empfohlen. Es gibt noch vieles andere, was Sie selbst herausfinden sollten, z. B. die Registriernummer.

■ Ein Wort zur Hardware

Um mit HamComm RTTY zu machen, werden ein Rechner, die Software und ein räumlich verschwindend kleines Anschlußkästchen von der Größe um 15 mm × 30 mm × 50 mm benötigt; d.h., bei Portaleinsätzen ist schlechthin noch der Laptop dabei, und das war's!

Je nach Anschluß kann man in FSK oder AFSK arbeiten. Der Empfänger sollte über entsprechende Filtermöglichkeiten verfügen (CW-Filter, Paßbandtuning, DSP o.ä.). RTTY mit 2,7 kHz Bandbreite macht keine Freude. Allerdings trifft das für jeden anderen Konverter auch zu.

Ein Appell an die Dauernutzer von Testversionen: Die Benutzung einer solchen Testversion ist nicht nur eine halbe betriebstechnische Sache, sondern auch eine, die man der Ehre wegen nach einer gewissen Zeit beenden sollte. So ist es einfach „kein Preis für Djangos Fleiß“. In der knappen Freizeit beantwortet er geduldig Hunderte Fragen von Nutzern, von denen aber kaum einer in der Nutzerliste steht.

HamComm 3.1 gibt es als Testversion für 2 DM (!) plus Rückporto bei EPS Elektronik, M. Hüttel, Spichernstr. 3, 45663 Recklinghausen, Tel. (0 23 61) 6 17 69, Fax 6 17 97. Die Vollversion hält W. F. Schröder, Augsburger Weg 63, 33102 Paderborn, Fax (0 52 51) 4 92 39, bereit.



Kommunikationsbildschirm von HamComm. Links am Rand die eingblendete Abstimm-anzeige

Ferrit und Aktiv im Team: RX-Antenne von VLF bis 30 MHz

RUDOLF WETZEL - DK2AG

Aktive Empfangsantennen erwecken bei Funkamateuren leicht den Eindruck des Notbehelfs. Was aber tun, wenn der OM oder der SWL einen Oldie oder ein modernes Gerät mit „beinahe“ 0 bis 30 MHz Empfangsbereich erworben hat? Mehrbereichsantenne (z.B. FD-4), Beam, Langdraht helfen nur bedingt weiter. Eine sinnvoll ausgelegte Aktivantenne ist hier die Lösung.

Die nachfolgend beschriebene Antenne besteht aus drei Elementen, wobei sich der VLF-Teil, Baugruppe 3 (s. Stromlaufplan, Bild 1), als Option wahlweise nachträglich ergänzen läßt.

Die Baugruppe 1 als Breitband-Antennenkopf für 15 kHz bis 30 MHz mit Teleskopstab, zwei schaltbaren Hochpässen und FET J 310 in Sourceschaltung als Impedanzwandler ist vom Bedienungsteil abgesetzt aufzustellen (Dachboden, Balkon oder auch nur Schrank).

Baugruppe 2 stellt das Steuerteil mit BFR 96/S als Verstärker für die Baugruppen 1 und 3 dar.

Baugruppe 3 schließlich bietet als drehbare Ferritantenne 20 bis 1650 kHz, falls gewünscht, Vorteile bei niedrigen Frequenzen von 20 kHz bis zum Ende des Mittelwellenbereichs 1650 kHz und evtl. auch noch im 160-m-Amateurband.

Bekanntlich kann man bei einem passiven Antennenelement mit integriertem Verstärker die Strahlerlänge sehr weit verkürzen, ohne dadurch das Signal/Rausch-Verhältnis zu verschlechtern.

Die Grenze ist dann erreicht, wenn der Eigenrauschpegel den Pegel des Außenrauschens erreicht. Die frequenzabhängige Antennenimpedanz stellt im Fall des hier verwendeten Monopols mit z.B. 300 mm Länge einen negativen (kapazitiven) Blindwiderstand $-X_A$ dar. Er beträgt etwa 1,3 k Ω bei 30 MHz, 13 k Ω bei 3 MHz, 130 k Ω bei 300 kHz usw. sowie schließlich 1,3 M Ω bei 30 kHz. Das entspricht einer Kapazität am Antennenfußpunkt von 4 pF.

Der Teleskopstab entnimmt dem vertikal polarisierten elektrischen Feldlinienanteil des elektromagnetischen Feldes mit der Feldstärke E die in ihm induzierte Spannung $E \times l/2$ (in V, V/m bzw. m). Sie liegt

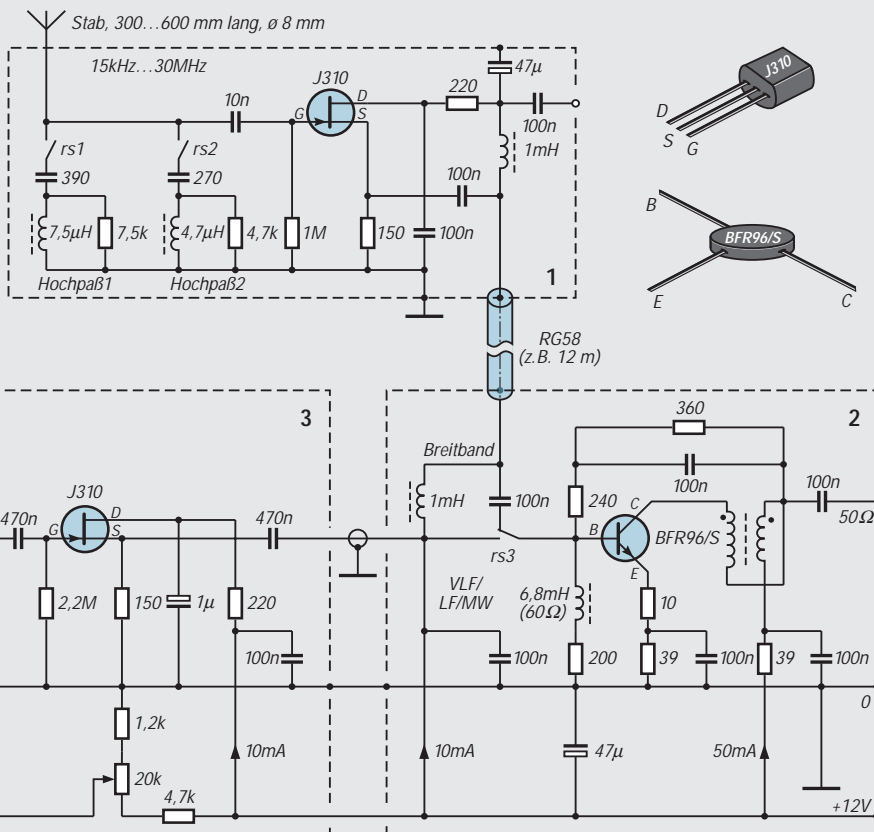
auch am hochohmigen FET-Eingang, allerdings aufgrund des Spannungsteilers, den C_A mit der Eingangskapazität C_i des J 310 bildet, reduziert (s. Bild 2).

Beispiel: Setzt man C_i beim J 310 mit 10 pF (einschließlich aller Streukapazitäten) an und die Gesamtverstärkung G unserer Antenne (also einschließlich Baugruppe 2) mit 15 dB, ferner E_{max} zu 50 mV, so ergeben sich $U_i = 7,5 : (10/4) \text{ mV} = 2,14 \text{ mV}$, weiter die Klemmenspannung $U_o = 5,6 \times 2,14 \text{ mV} = 12 \text{ mV}$ und der Feldstärke-Umsetzfaktor $k = U_o/E = 0,24 \text{ m}$.

Es bleibt festzuhalten, daß nur ein Bruchteil der vom Antennenstab gelieferten Spannung auf das Gate der Eingangsstufe gelangt. Er ist umso größer, je geringer sich C_i/C_A wählen läßt, so durch Vergrößerung der Antennenlänge oder/und des Antennendurchmessers, Einsatz eines MOSFETs in der Eingangsstufe. Solche Maßnahmen würden jedoch ebenso wie eine einfache Erhöhung der elektronischen Verstärkung die Gefahr der Übersteuerung vergrößern. Kommerzielle Breitbandantennen vermeiden diese durch erheblichen elektronischen Aufwand.

Dem Amateur bleibt die Möglichkeit, wenigstens IM-Störungen 2. Ordnung, hervorgerufen durch Summenfrequenzen und Oberwellen starker Rundfunksender, durch Selektionsmaßnahmen am Eingang (und nur dort!) zu vermeiden. Daher die beiden bedämpften Serienkreise direkt im Fußpunkt der vorgestellten Antenne.

Bild 1: Stromlaufplan der kombinierten Aktiv/Ferrit-Antenne. Baugruppe 1 ist der Breitband-Antennenkopf unter dem Dach, Bg. 2 die Steuereinheit und Bg. 3 die zumeist ebenfalls abgesetzte Ferritantenneneinheit. Nicht gezeichnet ist die Steuerung der Relais Rs1 bis Rs3.



Spulendaten

- L1** (20 ... 45 kHz), 120 mH, 925 Wdg., HF-Litze 20 x 0,05-mm, CuLSS, auf Ferritstab; 12,5 x 190 mm, Amidon R-33-050-750 (Profi Electronic Vertrieb Münster)
- L2** (45 ... 150 kHz), 11 mH, Anz. von L1 bei 280 Wdg.
- L3** (150 ... 500 kHz), 1 mH, 119 Wdg., HF-Litze 20 x 0,05-mm, CuLSS, mit auf Ferritstab, s.o.
- L4** (500 ... 1650 kHz), 90 μ H, 36 Wdg., HF-Litze 20 x 0,05-mm, CuLSS, mit auf Ferritstab, s.o.
- Tr** 4:1-Übertrager, 24 Wdg., 2 x 0,3-mm-CuL, verdrillt auf Ferrit-Ringkern FT-50-43
- L1 und L2 sind am besten mehrere hintereinander geschaltete Kreuzwickelspulen. Die Hochpaß-Induktivitäten sind handelsübliche HF-Drosseln. Dimensionierung von HP1 nach [3]

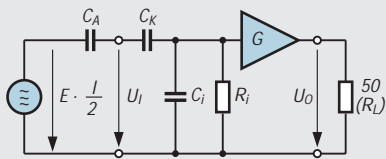


Bild 2: Ersatzschaltbild der beschriebenen Breitbandantenne mit stark verkürztem Monopol, zugehörige Formeln s. Kasten

Formeln zur Berechnung einer Aktivantenne (vgl. Bild 2)

$U_i = \frac{E \cdot I/2}{1 + C_A/C_i}$	$U_0 = G \cdot U_i$
$C_A = \frac{159}{ X_A \cdot f}$	$G = 10^{(G_i/20)}$
$ X_A = \frac{Z_L}{2 \pi I/2}$	$G_i = 20 \log G$
(für $I/2 \leq 0,08$)	$k_A = \frac{U_0}{E}$
$Z_L = 60 \left(\ln \frac{4l}{d} - 1 \right)$	(C_A, C_i in pF, E in V/m, f in MHz, G_i in dB, l in m, $ X_A $ in kΩ, Z_L in Ω)

Die Kreise sind über zwei Relais schaltbar (die beiden Schaltleitungen gilt es zusätzlich zum Koaxialkabel zu verlegen). Berechnet man z.B. Kreis 1 im Sinne der Dämpfung eines störenden MW-Senders bei 800 kHz, wirkt der Kreis oberhalb dieser Frequenz als Hochpaß. Bei der angegebenen Dimensionierung ergibt sich noch eine erwünschte Anhebung von 80-m-Signalen.

Kreis 2 wurde so ausgelegt, daß er Signale unterhalb des 20-m-Bandes dämpft – bei gleichzeitiger Anhebung aller Frequenzen oberhalb des Bandes bis hinauf zu 30 MHz (vgl. Bild 3). Die Wirkung ist so gut, daß die Antenne mit den herangezogenen Referenzantennen vergleichbar wird.

Störungen, z.B. in Form von imaginären Rundfunksignalen, die im 20-m-Band zwar nicht vorhanden, wohl aber z.B. nach Mit-

ternacht bei nicht ausreichend störfesten Aktivantennen zu beobachten sind, lassen sich so vermeiden. Die Anhebung der Verstärkung um 1 bis 2 S-Stufen ab 15 MHz aufwärts wirkt sich zusätzlich positiv aus.

Die Ausgangsspannung des Impedanzwandlers habe ich über ein 12 m langes Koaxialkabel (das gleichzeitig die Betriebsspannung für den FET überträgt) dem Baseingang des Hochstromtransistors in Baugruppe 2 zugeführt. Die Auskopplung der nunmehr verstärkten Spannung erfolgt über einen leicht zu wickelnden 4:1-Breitbandübertrager.

Die Ferritantenne läßt sich bei Bedarf zuschalten. Sie bewirkt im VLF-Bereich von Fall zu Fall eine Empfangsverbesserung, zumal man mit ihr Störsignale gut ausblenden kann.

Die Eigenbauantenne erfordert im Vergleich zu den herangezogenen Referenzantennen die Bedienung von zwei Hochpässen. Das geschieht zweckmäßig über einen „Bandwahlschalter“ mit drei Schaltstellungen:

1 – 10 kHz bis 2,3 MHz, beide Hochpässe aus; 2 – 2,3 bis 13 MHz, Hochpaß 1 ein; 3 – 13 bis 30 MHz, Hochpaß 2 ein.

Nimmt man diese Bedienungserschwernis in Kauf, erreicht die beschriebene Antenne weitgehend die Werte der Referenzantennen mit deutlichen Vorteilen im Lang- und Längstwellenbereich. FD-4 und „ara“ lassen sich auch noch oberhalb 30 MHz verwenden.

Im VLF-Bereich typische Resultate: 10,8-kHz-RTTY-Signal mit Breitband-Antenne: S 1, sauber lesbar; 24,3-kHz-RTTY-Signal mit Breitband-Antenne: S 1, sauber lesbar; 24,3-kHz-RTTY-Signal mit Ferrit-Antenne: S 4, sauber lesbar.

Literatur

- [1] Janzen, G., DF6SJ: Kurze Antennen, Hochvogelstraße, 29, 87435 Kempten
- [2] Meinke, H. H.: Aktive Empfangsantennen, Internationale Elektronische Rundschau, 23 (1969), H. 6
- [3] Becker, J., DJ8IL: Universelle Stabantenne, cq DL 61 (1990), H. 2
- [4] Red, E. T.: HF-Arbeitsbuch, beam-Verlag Marburg

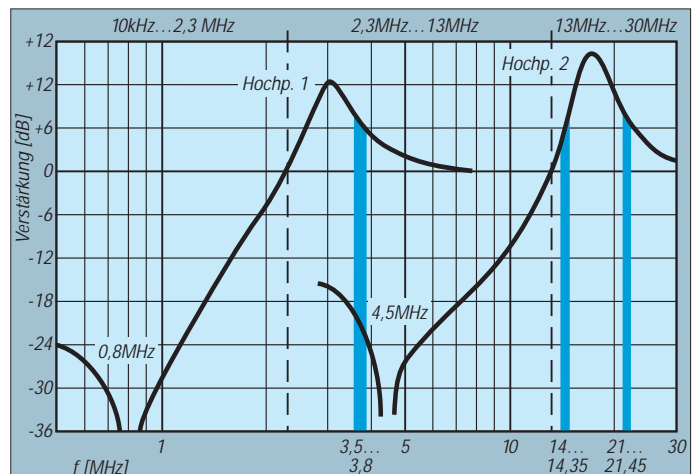


Bild 3: Die Hochpaßwirkung der beiden bedämpften Serienkreise, überschlägig gemessen mittels Meßsender und S-Meter-Anzeige am IC-765

Einige Empfangsbeobachtungen im Vergleich

Fre- quenz [MHz]	Mode	Zeit [UTC]	FD-4 (UKW: Discone!) NW – SO, 8 m hoch	S-Wert bei Icom IC-765 (VHF: IC-R7100) an ara 60 8 m hoch	aktiv 300-mm-Stab, 8 m hoch	Ferrit 5 m hoch
0,040	RTTY	1800	–	0, gestört, lesbar.	0, gestört, lesbar	6, sauber
0,060	LSB	1800	–	5, gestört	7, gestört	9 + 10 dB, sauber
0,153	AM	1800	6	9 + 25 dB	9 + 35 dB	1
0,648	AM	1800	9 + 20 dB	9 + 25 dB	9 + 30 dB	1
2,063	RTTY	1800	9 + 10 dB	9 + 25 dB	9 + 25 dB	
2,063	RTTY	1200	4	8, verrauscht	8, verrauscht	
3,7	LSB	1800	9 + 10 dB	9 + 20 dB	9 + 10 dB, mit Hochpaß 1	
6,075	AM	2300	9 + 10 dB, sauber	9 + 10 dB, mit Pfeifton	9 + 10 dB o. HP mit Pfeifton, mit HP 1 sauber	
7,05	AM	0900	9	9	9	
8,637	AM	1600	3, lesbar	6, lesbar	2, schlechter	
14,3	USB	0900	1, sauber	1, mit Rauschen	1, sauber	
14,3	AM	0000	1, mit Rauschen	3, mit Rauschen	4, ohne HP Phantomsignale 2, mit HP2 Rauschen, o.Ph.s.	
17,85	AM	0900	8, leicht übersteuert	8, leicht übersteuert	7, besser	
21,27	USB	1500	0, sauber lesbar	0, nicht lesbar ²	0, lesbar mit Hochpaß 2	
21,605	AM	1600	8, mit Störgeräusch	8, sauber	8, sauber	
27,215	FM	1600	9 + 15 dB	9 + 10 dB	9, mit Hochpaß 2	
97	FM	1400	9 (Discone)	9 + 20 dB	8	
145	FM	1400	9 + 5 dB (Discone)	9 + 5 dB	7	

1 – Störsignale waren im gesamten VLF-, LF- und MF-Bereich gut ausblenden.
2 – Dieser auffallende Rauschanstieg wurde auch bei anderen Antennen nach dem Konzept FET in direkter Kombination mit Hochstromtransistor beobachtet.

Klein und fein: SSTV-Konverter TSC-70P in der Praxis

Dipl.-Ing. MAX PERNER – DL7UMO

Der Digital Signal Prozessor (DSP) hat sich einen festen Platz in NF-Filtern und auch im Transceiver gesichert. Seine schnelle Arbeitsweise, steilflankige und laufzeitlineare Selektion sowie die mögliche Rauschunterdrückung sind beeindruckend. Nun scheint er sich auch bei SSTV durchzusetzen.

Als erste Firma hat TASCOS electronics (USA) mit dem TSC-70P einen SSTV-Konverter auf den Markt gebracht, der auf der Basis eines DSP arbeitet.

Der SSTV-Konverter TSC-70P erlaubt, wie Stand der Technik, Farbübertragung sowie Multimode. Abgesehen von seinem geringen Volumen (140 mm × 25 mm × 140 mm; B × H × T) und der niedrigen Stromaufnahme von 250 mA bei 12 V bietet der TSC-70P den Vorteil eines „Stand-alone-Geräts“. Ein Computer kann, braucht aber nicht angeschlossen zu werden. Aus meiner Sicht kommt man wieder auf den Boden von SSTV zurück: Mit Kamera, Monitor und Konverter erfolgt über das Funkgerät der Austausch aktueller SSTV-Bilder. Den

Transceiver sowie eine 12-V-Stromversorgung vorausgesetzt, genügen zum SSTV-Betrieb der Konverter mit Fernbedienung, ein Farbfernsehgerät und eine Farb-Videokamera, s. auch technische Daten.

Da die Frontfläche nicht für alle erforderlichen Bedienelemente ausreicht, erfolgt die Steuerung der Funktionen Betriebsartwahl, Speicherwahl, Bilddigitalisierung, Senden/Empfang und Stop über eine Infrarot-Fernbedienung.

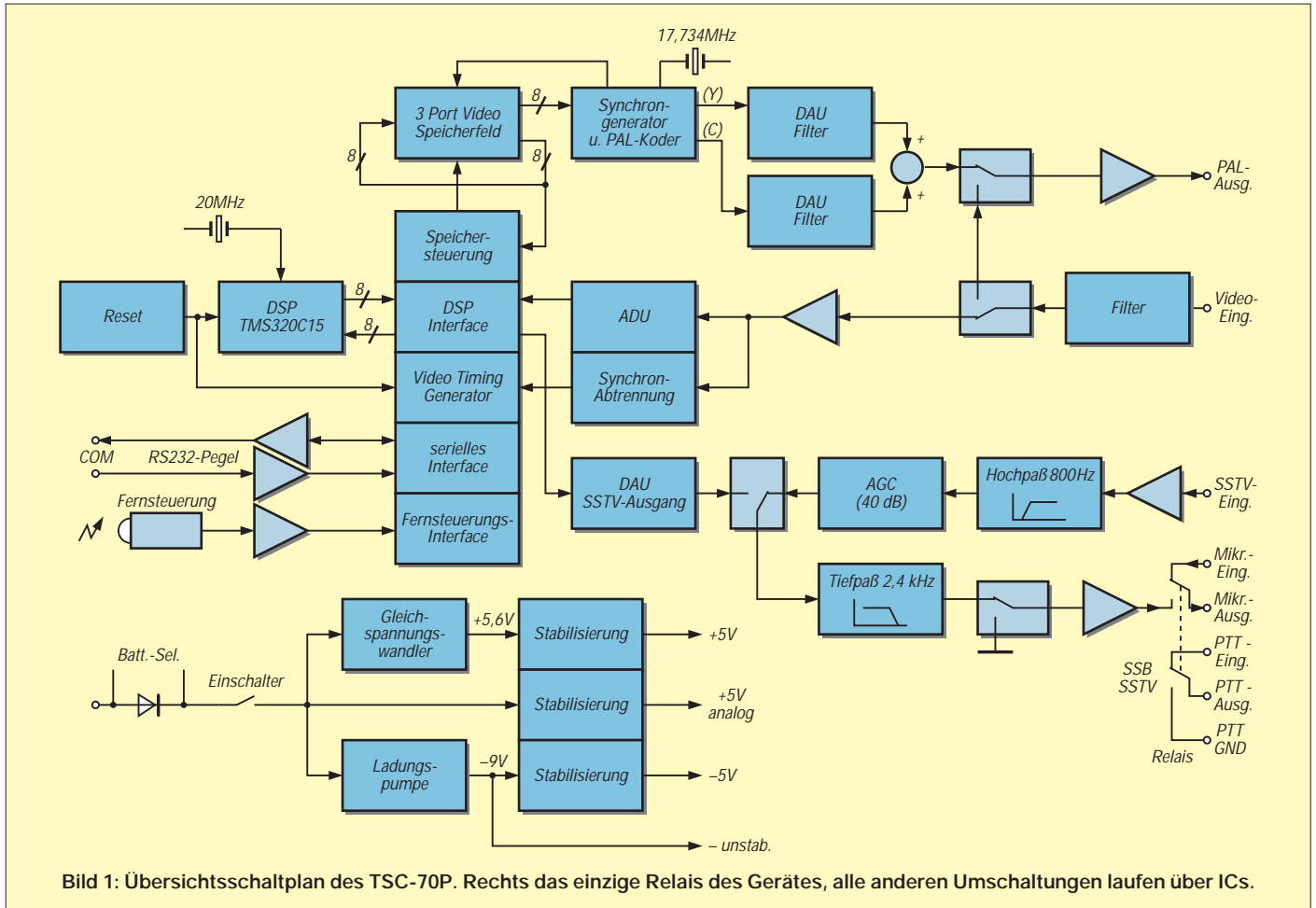
Mehr als nur eine pfiffige Lösung stellt die „SSTV-Maus“ dar: Um das digitalisierte

eigene oder das empfangene Bild mit Freihandzeichnungen zu versehen, kann man nämlich an der COM-Schnittstelle eine Zweitastenmaus anschließen und damit z.B. aus einem Menü verschiedene Farben zum Beschriften wählen; gezeichnet oder geschrieben wird mit der linken Maustaste. Ein externes Keyboard ist also nicht erforderlich.

Schon der Übersichtsschaltplan des TSC-70P (Bild 1) läßt in Relation zum Volumen erkennen, daß fast nur hochintegrierte Bauelemente darin stecken. Man kann zwar das Gerät öffnen und sich am sehr sauberen und komprimierten Aufbau erfreuen, aber außer zum Umsetzen von Jumpers läßt sich hier nichts mehr verändern oder einstellen, braucht es aber auch nicht. Das evtl. Nachrüsten des zweiten Bildspeichers (Zusatzleiterplatte EM-70) gelingt mit etwas Sorgfalt auch dem technischen Laien, denn dabei läßt sich nichts verkehrt machen.

Praxis

Das Gerät wird zwischen Mikrofon, externen Lautsprecher und PTT eingeschleift. Die notwendigen Verbindungskabel kann man sich selbst anfertigen; schneller und sauberer geht es mit den als Zubehör für die Geräte der Firmen Kenwood, Icom und Yaesu lieferbaren Kabelsätzen.



Nun zu Erfahrungen der Praxis. Orientiert wurde vorrangig auf das Medium Kurzwelle, denn hier kann das DSP-Prinzip seine Leistungsfähigkeit beim Empfang unter verschiedenen Übertragungsbedingungen unter Beweis stellen.

Die Verbindung des TSC-70P mit dem Transceiver funktionierte aufgrund der konfektionierten Kabel problemlos, ebenso die Verbindung zu dem Farbportabel-TV und der Videokamera. Falls Sie mit einem externen Lautsprecher arbeiten, verwenden Sie für den Anschluß am Gerät einen Winkel-Klinkenstecker; das sieht an der Frontplatte einfach besser aus. Die Gleichspannungseinspeisung ist eindeutig und außerdem gekennzeichnet.

Inbetriebnahme und Bedienung sind schon wegen der wenigen Bedienelemente unproblematisch. Mit etwas Überlegung und Erfahrung in SSTV läßt sich das Gerät wahrscheinlich auch ohne vorherige Lektüre des Handbuchs bedienen.

■ Empfang mit DSP

Wie auch andere SSTV-Konverter wertet der TSC-70P den VIS-Impuls (Vertical Interval Signaling) am Anfang des empfangenen SSTV-Bildes aus, um sowohl auf den entsprechenden SSTV-Modus umzuschalten als auch den Bildempfang zu starten. Der manuelle und auch der nachträgliche Start ist nach Einstellung des Mode durch Betätigen der RX-Taste möglich. Bereits bei den ersten Empfangsversuchen zeigte sich, daß die Selektivität des DSP bessere Ergebnisse bringt als die bisherigen Filterstrukturen.

Vergleicht man bei Parallelempfang den Bildinhalt eines Computerprogramms subjektiv mit dem des TSC-70P, so bringt dieser bei QRM und QSB etwa 90% des Bildinhaltes gegenüber etwa 50% beim Computer. Gleiches gilt für die Erkennung des VIS-Signals. Noch „sichtbarer“ wird der Unterschied bei Signalen mit geringem Signal/Rausch-Abstand. Wenn bei SSB Rufzeichen, QTH und Name schlecht



Bild 2: Wegen der geringen Frontplattengröße des TSC-70P braucht man für die Steuerung vieler Funktionen die Fernbedienung.

aufnehmbar waren, so betrug das Verhältnis des Bildempfangs zwischen TSC-70P und Computersoftware auch hier etwa 90% : 50%. Die DSP-Programmierer von TASC0 scheinen ihr Handwerk zu verstehen.

■ Senden

Auf der Sendeseite macht sich der Einsatz des DSP nicht so gravierend bemerkbar. Zum einen kann man das Signal und den Bildinhalt der Videoquelle (Kamera, Videorecorder, Camcorder) vor der Aussendung mittels der ACQ-Taste (Livebild wird auf dem Monitor sichtbar) optimieren. Zum anderen wird kaum jemand ein schlechtes Videobild aussenden wollen.

Die Idee mit der „SSTV-Maus“ hat den Vorteil, daß man zur Beschriftung eines eigenen oder eines empfangenen Bildes kein Keyboard benötigt. Mit der rechten Maustaste lassen sich aus einem Menü verschiedene Farben zur Beschriftung wählen; geschrieben wird durch die Ortsveränderung der Maus bei gedrückter linker Maustaste, s.o.

Für meine Begriffe wurde die Maus-Idee allerdings leider nicht zu Ende gedacht. Vor

Technische Daten

Video-Eingang/Ausgang:	jeweils PAL
SSTV-Betriebsarten:	Robot Color 36 s, 72 s Martin M1, M2 Scottie S1, S2 zwei weitere Modi lassen sich programmieren
Video-Auswertung:	digital mit DSP
SSTV-Demodulation:	digital mit DSP
SSTV-Modulation:	digital mit DSP
Bildspeicher:	1, optional 2
Stromversorgung:	11...15 V, Minus an Masse; 250 mA bei 12 V
COM-Schnittstelle:	PC-Interface, mögliche Übertragungsraten 1,2; 76,8; 115; 312 kbps
Masse:	Konverter 450 g, Fernbedienung 60 g

und nach dem Beschriften ist nämlich noch die Hold-Taste der Fernbedienung zu betätigen. Es sollte programmtechnisch doch kein Problem sein, diese Funktion der Mittelstaste einer Dreitastenmaus zu übertragen. Damit bliebe der gesamte Schreibvorgang auf die Maus beschränkt.

■ Verbindung zum Computer

Über die COM-Buchse kann die Verbindung mit einem Computer erfolgen. Aus dem separaten Zubehör EB-232VP (RS-232 Interface, Hard- und Software), EB-70P (High-Speed Interface-Karte und Software) wurde das speziell für den TSC-70P entwickelte Programm HIRES-70P getestet. Es vereint Bildbearbeitung, Editor, Spezialfunktionen und Bedienung des TSC-70P. Einige Übung vorausgesetzt, lassen sich damit die Bilder sogar noch während des QSOs bearbeiten.

Der Datenaustausch zwischen TSC-70P und Computer erfolgt über die serielle Schnittstelle; ein besonderes Interface ist dabei nicht notwendig. Die Beschreibung dieses Programms mit all seinen Möglichkeiten ist hier aus Platzgründen nicht möglich. Seine Bedienung muß erlernt werden,



Bild 3: Blick in das Gerät. Links sitzt hinter dem Quarz der DSP-IC in einer PLCC-Fassung. Die Leiterplatte für den zweiten Bildspeicher ist über der ersten montiert. Stiftleisten verbinden die Zusatzplatine EM-70 mit dem Motherboard. Rechts ragt der Gleichspannungswandler über den Rand der Hauptleiterplatte.



Bild 4:
SSTV-Mobil auf
2 m und 70 cm ist,
wie man sieht,
kein Problem.
In der Ablage
der TSC-70P.
Neben dem Schalt-
hebel liegt die Fern-
bedienung.
Neben der Konsole
oben rechts die
Handy-Halterung mit
dem LCD-Fernseh-
empfänger als
SSTV-Monitor und
Kontrollmöglichkeit
für das eigene
Kamerabild, darüber
im weißen Gehäuse
die CCD-Farbkamera.

Fotos:
FL-Electronics (2),
DL7UMO

Probieren dauert zu lange. In Kurzform erscheint HIRES-70P als Anhang 1 im Handbuch des TSC-70P.

Aus der Fülle der Möglichkeiten seien hier die Menüs Zeichnen, Bildbearbeitung, Text erwähnt. Als Spezialfunktionen stehen u.a. Aufhellen, Abdunkeln, Farbinvertierung, Zoom In/Out, Bild drehen, Ausschnittbearbeitung, Bildmischung, Kontrastverstärkung, Bild filtern usw. zur Verfügung. Selbst ein Logbuch ist enthalten.

In den TSC-70P kann man Bilder der Formate BMP, TGA, SSV und HRZ bei automatischer Größenanpassung einlesen. Zur Vorauswahl der Bilder erscheinen bei Bedarf bis zu 30 „Daumennagel-Bilder“ auf einem VGA-Schirm. Das Programm HIRES-70P ist für den, der bei SSTV nicht auf den Computer verzichten will oder kann, eine mehr als nützliche Ergänzung.

■ Fazit

Ich habe das Gerät nur stationär betrieben. Dabei gab es bei 100 W HF im KW-Bereich sowie 5 W im VHF-Bereich keine Störungen durch HF-Einströmung oder -Einstrahlung. Bei Portabelbetrieb muß man beachten, daß das Gerät unterhalb etwa 10,5 V nicht mehr stabil arbeitet. Die Stromaufnahme entsprach den Herstellerangaben.

Im Handbuch sind die Kabelverbindungen ausführlich beschrieben, ebenso die Inbetriebnahme des Gerätes. Nach zwei bis drei SSTV-QSOs hat sich der Bedienalgorithmus eingepreßt – alles in allem eine gelungene und durchdachte Konstruktion.

■ SSTV/m

Die Größe sowie die Stromaufnahme des TSC-70P legen Portabelbetrieb nahe. So gibt es im Erzgebirge bereits eine Gruppe Gleichgesinnter, die speziell auf VHF und

UHF portabel und mobil unterwegs sind und dabei SSTV-Bilder austauschen. Als Monitor dient dabei vorrangig ein Casio-Farbfernsehgerät mit LC-Display (70 mm Bilddiagonale). Mit Hilfe des Videoeingangs läßt sich der Monitor direkt mit dem Konverter verbinden.

Ein OM dieser Gruppe verwendet die Videokamera mit LCD-Monitor „Sharp VL E30S“ sowohl zur Bildaufnahme als auch zur Bildwiedergabe (interner Monitor). Die bisherigen Versuche mit Minidisc-CD-Recordern von Sony für die Aufzeichnung der Bilder ergaben, daß diese Geräte als Speicher für den Portabelbetrieb gut geeignet sind. Damit dürfte der Direktübertragung aus dem Stau wohl auch nichts mehr im Wege stehen (Foto).

Ich möchte mich bei der Fa. FL electronic für die Bereitstellung eines TSC-70P sowie diversen Zubehörs bedanken.

Symmetrische Matchbox

Ich verwende eine Stromsummenantenne mit selbstgebauter „Hühnerleiter“, desgleichen ist mein Beam mit dieser Art von Feeder gespeist. Der Grund: Ich habe (nur) im Strahler die Traps überbrückt und auf diese Weise einen Dreielemente-Beam für die drei traditionellen DX-Bänder sowie einen drehbaren Dipol für die WARC-Bänder plus 40-m-Band (funktioniert hervorragend!).

Nach Diskussion mit einem erfahrenen OM über den Unsinn eines Baluns 1:4 am Ausgang eines Antennenabstimmgeräts (ein Ferritkern fährt allzusehnell in die Sättigung, bewirkt Verluste und kann bei Übersteuerung außerdem leicht zu einem TVI/BCI-Generator werden) kam ich mit seiner Hilfe zu folgender Konzeption einer echten symmetrischen Matchbox (wenn man dem Kasten eine Koaxialbuchse gönnt, lassen sich auch koaxialgespeiste Antennen problemlos anpassen!).

Ein Hochpaß wird wie üblich zwischen Transceiver und Anpaßgerät geschaltet. Außerdem verwende ich als Besonderheit

einen selbstgebauten Differential-Drehkondensator, der aus drei separaten Flohmarkt-(Surplus-)Drehkondensatoren mechanisch zusammengefügt wurde (derartige Typen gibt es aber neu auch bei einer Spezialfirma für Antennenbedarf).

Die gesamte Schaltung ist einschließlich der Buchsen, die ich mit Plexiglas elektrisch gegenüber dem Gehäuse isoliert habe, massiefrei aufgebaut.

Einen Balun verwende ich zwecks Symmetrierung der Ströme nur am Eingang. Meine unproblematischste Art eines Baluns besteht aus 6 m (unkritisch) Koaxialkabel, à la Fernsehantenne; das ergibt 40 Windungen auf ein Plastikrohr gewickelt.

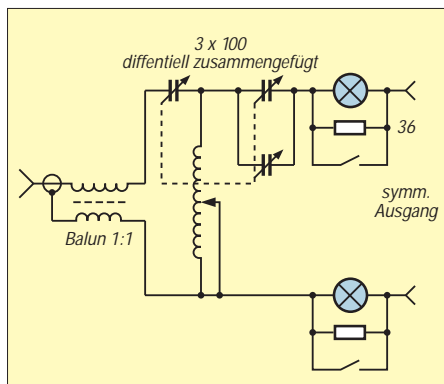
Man kann natürlich ebenso einen 1:1-Balun (zwei Drähte bifilar) auf einen geeigneten Ringkern (Verluste) wickeln oder aber 0,5 m Koaxialkabel auf voller Länge mit Ferritringen versehen.

Die Spule ist eine 40-µH-Rollspule aus dem Surplus-Gerät, aber auch solche Spulen gibt es bei der namhaften Firma für Afu-Antennenbedarf. Natürlich eignet sich hier ggf. auch eine Spule mit Anzapfungen; Rollspulen stimmen nur eben weit feinfühlicher ab.

Der Strom wird ganz nach Altväterart durch geschuntete Skalenlampen (es müssen Glühlampen sein, keine Halogen-Lämpchen) abschaltbar angezeigt, sie erlauben sehr bequem eine Kontrolle der Symmetrie.

Als künstliche Last habe ich viele Widerstände parallelgeschaltet, bis ich auf 240 Ω kam, und das Ganze dann in einem Marmeladenglas mit Motorenöl (Kühlung) versenkt.

Klaus Bethge, DL8OL



Batterieteststreifen als Handy-Beilage

Seit einiger Zeit legt die Firma Duracell verschiedenen Alkaline-Packs einen Batterietester bei. Normalerweise ist er Teil der Batteriesatzverpackung, die man auch zum Prüfen benutzen soll. Zum Glück läßt sich der Streifen aber leicht vom Karton trennen und separat als handlicher Tester nutzen. Duracell stellt inzwischen auch Batterien her, bei denen ein Teststreifen seitlich an den Zellen integriert ist.

Der Teststreifen für Mignonzellen, der bei Funkamateuren meistgebrauchtesten Batteriegröße, besteht aus einem 69 mm × 9 mm großen biegsamen Stück Plastikmaterial, an dessen Rückseite eine dünne Kohleschicht-Widerstandsbahn aufgedampft und mit Isolierlack abgedeckt ist. Sie läuft konisch zu, und zwar von schmal bei „schlecht“ bis breit bei „gut“.

Als Widerstandswert mißt man 4,4 Ω. Kontaktiert wird über genügend große Flächen aus Leitsilber. Biegt man die Streifenenden um und legt sie etwa 15 s lang über die zu testende Einzelzelle, fließt ein von der Spannung abhängiger Strom bis zu 350 mA. Dabei erwärmt sich die Widerstandsbahn, allerdings, wegen des konischen Zuschnitts,

ungleichmäßig. Als Ergebnis zeigt die Vorderseite eine Gelbfärbung auf der ansonsten dunklen Skale, denn unter der Abdeckschicht befindet sich eine Substanz, die sich bei Wärmeeinwirkung verfärbt. Der von speziellen Thermometern her bekannte Effekt läßt sich auch hervorrufen, wenn man den Streifen z. B. gegen eine Glühlampe hält.

Damit sind ein wenig mehr als nur Gut/Schlecht-Aussagen möglich. Die Empfehlung REPLACE (Rotbereich der Skala; 0,9 V und weniger) erscheint für Amateurfunkanwendung ziemlich realistisch. Dann gibt es den „So la la“- und schließlich den GOOD-Bereich auf der 45 mm langen „Skale“. Länger als 15 s sollte man aber keine Zelle testen, denn sie wird zum einen nicht



gerade wenig entladen, zum anderen bringt das eher ungenaue Meßwerte, weil sich der Streifen insgesamt zunehmend erwärmt. Bis zum Test der nächsten Zelle heißt es warten, bis die Gelbfärbung wieder vollständig verschwunden ist (einige Sekunden). Die aufgedruckte Polarität hat keine Bedeutung, da das Verfahren thermisch und nicht elektrolytisch funktioniert (man könnte auch Wechselspannungen bis 1,5 V „messen“).

Bei normalen Temperaturen arbeitet der Teststreifen zuverlässig. Über das Verhalten bei großer Kälte oder Hitze macht der Hersteller keine Angaben. Dann geht es aber den Batterien sowieso nicht mehr so gut und eine Messung wäre sinnlos.

Den Duracell-Teststreifen kann man für nicht zu häufige Anwendungen empfehlen, und zwar nicht nur zum Testen von Zink-Kohle- und Alkali-Mangan-, sondern auch von NiCd- und NiMH-Zellen. Gerade bei Akkumulatoren fallen ja leider aus unerklärlich scheinenden Gründen immer wieder einzelne im Paket völlig aus, was der Teststreifen natürlich sofort ruckbar macht. Ich lege ihn inzwischen den Akkupacks meiner Handfunke bei, so daß ich unterwegs ggf. schnell einmal die einzelnen Zellen kontrollieren kann.

Klaus Böttcher, DJ3RW

Durchführungsfiler substituiert

Unerwünschte Hochfrequenz auf Zuleitungen zu sensiblen elektronischen oder Funkgeräten bzw. -baugruppen läßt sich bekanntlich durch einen Kondensator zwischen Leitung und Masse dämpfen. Im kommerziellen Bereich finden dazu keramische Durchführungskondensatoren Anwendung. Sie werden in die Außenwand der Abschirmbox eingebaut, die die sensible oder Störungen verursachende Baugruppe umgibt.

Es sind Kapazitätswerte von 4,7 pF bis etwa 10 nF zum Einlöten (Lochdurchmesser 3,1 mm; Preis um 0,80 DM) sowie zum Einschrauben (M6-Feingewinde, Lochdurchmesser 6,1 mm; um 4,50 DM) handelsüblich. Die dämpfende Wirkung hängt stark von der ein- und ausgangsseitigen Impedanz ab.

Effektiver sind LC-Kombinationen (Durchführungsfiler), die ebenso in die Außenwand (Löten 3,1 mm; Schrauben 6,1 mm) montiert werden. Die Dämpfung beträgt hier meist 14 bis 20 dB. Bei einem Pi-Glied kann man montage-, typ- und frequenzabhängig sicher 15 bis 80 dB erreichen.

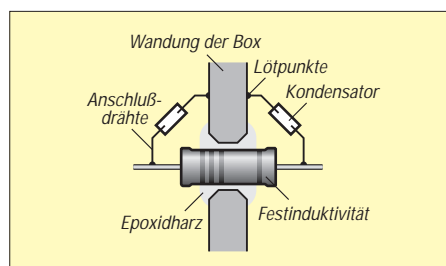
Leider kommen solche Filter anscheinend aus der Mode; zumindest haben fast alle gut sortierten Fachhändler sie nicht mehr im Angebot. Wenn doch, kosten sie ungefähr

5 DM/Stück. Möchte man nun z. B. die Relais-Steuerleitungen einer Matchbox filtern, ist man mit 100 DM dabei.

Gibt man sich mit Dämpfungen von etwa 25 bis 40 dB zufrieden, geht es auch billiger und platzsparender (s. Skizze): Zwei 10-nF-Vielschichtkondensatoren kosten zusammen 0,40 DM, eine Festinduktivität im Bereich 10 bis 22 μH in Widerstandsbauf orm (Durchmesser 3 mm; Länge 8 mm; lackiert) 0,80 DM.

Für den Preis eines einzigen Durchführungsfilters kann man sich dazu schnellhärtendes Epoxidharz kaufen, und der Aufwand, das Loch für das Filter zu bohren, ist in jedem Fall fällig.

Folgende Arbeitsgänge sind notwendig: Loch in die Außenwand bohren, Durchmesser 3,1 mm, beide Seiten mit einem Senker oder Bohrer entgraten. Auf der



Innen- und Außenseite etwa 5 mm neben dem Loch eine kleine Fläche zum Anlöten der Kondensatoren verzinnen. Ist die Wand zu dick oder zu großflächig, einen kurzen abgewinkelten und verzinneten Draht anlöten. Jeweils einen Anschluß der Kondensatoren auf etwa 5 mm verkürzen, am Gehäuse bzw. besagtem „Vermittlungsdraht“ anlöten. Festinduktivität in das Loch einsetzen.

Die zweiten Anschlüsse der Kondensatoren um die Anschlußdrähte der Induktivität zu Ösen biegen, so daß die Induktivität dadurch auf beiden Seiten arretiert wird und sie dann verlöten. Gehäusewand horizontal legen, Epoxidharz ringförmig auf der Oberseite um die Induktivität auftragen; dabei läuft das Harz in den Zwischenraum. Nach dem Aushärten auf der anderen Seite verkleben.

Die Anschlußdrähte der Induktivität können zu Ösen gebogen werden, aber auch ein flaches Auflöten der Zuführungen ist möglich.

Je nach zur Verfügung stehendem Platz werden die Kondensatoren so gebogen, daß sie parallel zur Wand liegen (im Bild angedeutet) oder rechtwinklig zu ihr stehen. Rechnen Sie selbst nach, wieviel Sie bei einer größeren Anzahl von Filtern im Selbstbau sparen, denn Mengenrabatt ist auch nicht zu verachten.

Max Perner, DL7UMO

40-m-Konverter + Leistungsverstärker = Transverter 144 MHz/7 MHz

WOLFGANG SCHNEIDER - DJ8ES

Der im FA [1] beschriebene großsignalfeste Konverter setzt das 40-m-Amateurfunkband in den Bereich 144,0 bis 144,1 MHz um. Die Schaltung erlaubt dabei gleichermaßen auch die Umsetzung eines Sendesignals von 2 m nach 40 m. Erweitert um die hier beschriebene Kurzwellen-Verstärkerstufe ergibt sich somit ein vollständiger Transverter 144 MHz/7 MHz und zusammen mit einem Allmode-2-m-Transceiver eine komplette 40-m-QRP-Station.

Diese Kleinleistungs-Endstufe liefert maximal 5 W (CW) Ausgangsleistung, bei SSB immerhin noch saubere 2,5 W PEP.

Abgerundet wird die Zusammenschaltung mit dem in [1] beschriebenen Konverter durch die notwendige Sende/Empfangsumschaltung. Als Ergebnis steht so ein QRP-Transverter für das 40-m-Amateurfunkband zur Verfügung.

Schaltung

Der Leistungsverstärker ist zweistufig ausgeführt. Bereits aus dem 40-m-Konverter bekannt ist die Treiberstufe mit einem BFR 96 S (Siemens). Ihr Schaltungsdesign in 50-Ω-Breitbandtechnik bietet gewisse Vorteile: standardisierter Aufbau, keine frequenzbestimmenden Bauteile und damit sicherer Nachbau und vor allen Dingen stabiles Betriebsverhalten. Der Verstärker schwingt nicht!

Diese Vorzüge finden sich auch im eigentlichen Leistungsverstärker mit 2 x 2 SC 1971 (Mitsubishi) wieder. Die Transistoren werden im Gegentakt mittels des trifilar

gewickelten Übertragers Tr2 angesteuert. Hier wird auch der Ruhestrom für beide Transistoren eingestellt. Das 1-kΩ-Trimmpotentiometer zusammen mit dem Längstransistor BD 135 erlauben die exakte Einstellung. Für die Stabilisierung des Kollektorstroms sorgen die beiden Dioden 1 N 4148.

Der Übertrager Tr3 symmetriert die Einspeisung der Kollektorgleichspannung. Tr4 ist ein Balun in Leistungsausführung, der das von der PA abgegebene HF-Gegentaktsignal wieder desymmetriert und an 50 Ω Impedanz ausgibt.

Die Endstufe liefert für Telegrafie maximal 5 W Ausgangsleistung (bei SSB etwa 2,5 W) bei einer Ansteuerung von nur

Spulendaten

T1	2 x 10 Wdg., 0,2-mm-CuL, bifilar verdrillt auf Amidon-Ringkern FT 23-43
T2	3 x 10 Wdg., 0,2-mm-CuL, trifilar verdrillt auf Amidon-Ringkern FT 23-43
T3, T4	2 x 10 Wdg., 0,2-mm-CuL, bifilar verdrillt auf Amidon-Ringkern T 44-6

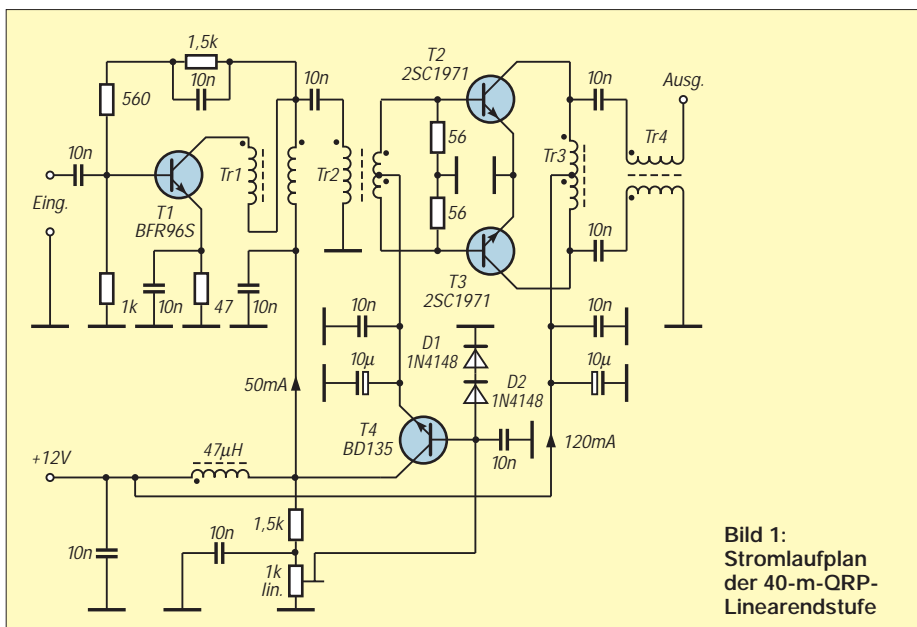


Bild 1:
Stromlaufplan
der 40-m-QRP-
Linearendstufe

50 µW. Über den gesamten Kurzwellenbereich gesehen ist keinerlei Frequenzgangkorrektur vorgesehen. Die Folge davon ist eine auf den unterschiedlichen Amateurfunkbändern zwischen 35 und 45 dB variierende Verstärkung.

Aufbauhinweise

Der Leistungsverstärker für den Kurzwellenbereich ist auf einer doppelseitig kaschierten Epoxidplatine mit den Abmessungen 60 mm x 100 mm realisiert. Auf der Bestückungsseite bleibt die Kupferauflage ganzflächig erhalten. Dies garantiert saubere Masseverhältnisse.

Nach dem Zuschneiden der Platine bohrt man zunächst die Löcher für die Bauelemente (0,8 mm). Anschließend kann jeweils die Massefläche rund um die Bohrungen auf der vollkaschierten Seite mit einem 2,5-mm-Bohrer weggefräst werden. Achtung: Sämtliche Masseanschlüsse sind auf der vollkaschierten Seite zu verlöten. Hier bleibt die Massefläche um die jeweilige Bohrung bestehen!

Im Ausgang des Breitbandverstärkers mit dem BFR 96 S findet sich eine bifilare Wicklung aus zwei miteinander verdrehten Kupferlackdrähten von 0,2 mm Durchmesser. Ein trifilar gewickelter Übertrager besteht aus drei miteinander verdrehten Kupferdrähten. Die Übertrager werden so gewickelt, daß die Wicklung etwa 75 % des Ringkernumfangs bedeckt (vgl. Bild 4). Entscheidend für die Funktion ist selbstverständlich die richtige Verdrahtung der Wicklungen untereinander („Anfangspunkte“ beachten).

In Betrieb müssen beide Endstufentransistoren gekühlt werden. Eine Kühlfläche mit den Abmessungen 60 mm x 40 mm reicht für SSB- bzw. CW-Funkverkehr aus.

Zur Stabilisierung des Kollektorstroms von T2 und T3 sind beide Transistoren thermisch mit den Dioden 1 N 4148 zu verbinden. Dazu werden letztere mit Wärmeleitpaste bestrichen und mit auf die Kühlfläche gedrückt.

Inbetriebnahme

Nach vollständigem Aufbau der Schaltung (und einer ersten optischen Kontrolle!) kann erstmalig die Betriebsspannung angelegt

Dimensionierung eines Dämpfungsglieds für die Herabsetzung der Transverter-Steuerleistung

P [mW]	a [dB]	R ₁ [Ω]	R ₂ [Ω]	R ₃ [Ω]
1 mW	0	-	0	-
2 mW	3	300	18	300
5 mW	7	120	47	120
10 mW	10	100	68	100
20 mW	13	82	100	82
50 mW	17	68	180	68
100 mW	20	62	240	62

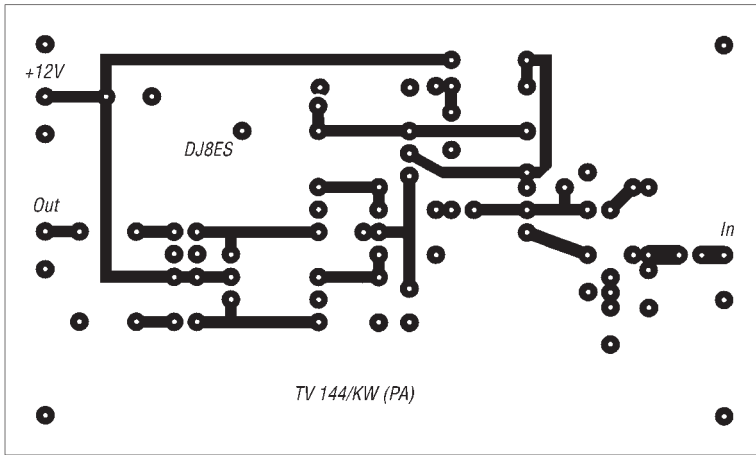


Bild 2: Leitungs-führung der zweiseitig kaschierten Platine für die Endstufe (M = 1:1). Die Leiterseite ist als durchgehende Massefläche ausgeführt, Bohrungen für nicht mit Masse verbundene Anschlüsse sind dort freizusenken.

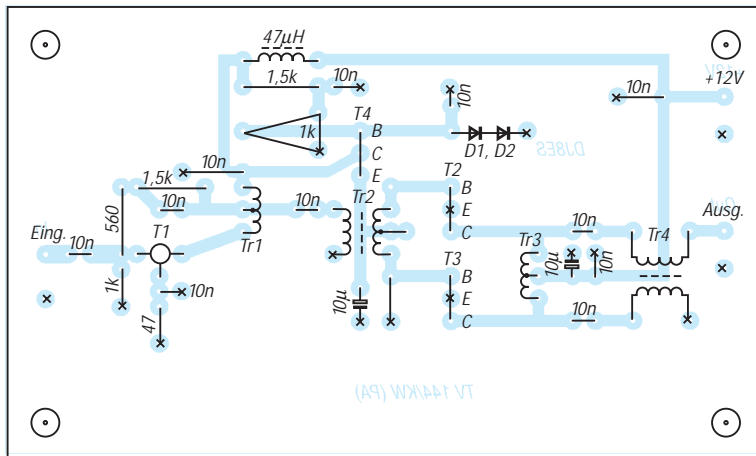


Bild 3: Bestückungs-plan der Leiterplatte der Linearendstufe. Alle mit x bezeichneten Bauelementeanschlüsse sind auf der Bestückungsseite (mit Masse) zu verlöten.

werden. Bei +12 V beträgt die Stromaufnahme etwa 50 mA für den ersten Verstärker mit BFR 96S. Der Wert ergibt sich bei zugeordnetem 1-kΩ-Potentiometer. Den Ruhestrom für die beiden Endstufentransistoren 2 SC 1971 stellt man nun mit diesem Potentiometer auf 120 mA ein. Daraus resultiert die Gesamtstromaufnahme mit 170 mA bei 12V Betriebsspannung. Bei der Inbetriebnahme sollte die Endstufe sicherheitshalber mit einem 50-Ω-Abschlußwiderstand belastet sein. Wenn dann auch bei verschiedenen Musteraufbauten keinerlei Schwingneigung auftrat, so ist es doch sinnvoll, die Baugruppe unter echten Betriebsbedingungen zu testen. Wer über einen geeigneten Meßsender verfügt, kann bei entsprechender Ansteuerung



Bild 4: Ansicht der fertig bewickelten Kerne für die Endstufe



Bild 5: Blick auf die fertige Endstufenleiterplatte

die HF-Verstärkung der PA messen. Maximal sind etwa 5 W Ausgangsleistung (CW) zu erzielen. Für SSB-Betrieb sollten bei 50 µW Ansteuerung auf 7 MHz ungefähr 2,5 W HF erreicht werden. Dies entspricht einer Verstärkung von knapp 44 dB. Dabei steigt die Stromaufnahme der Endstufe auf 800 mA.

Trotz der relativ geringen Leistung ist insbesondere wegen der Breitbandigkeit der Baugruppe ein Tief- oder Bandpaßfilter zwischen sie und die Antenne einzufügen, um vor allem bei Übersteuerung erzeugte Oberwellen zu unterdrücken.

■ Zusammenschaltung Konverter und PA als Transverter

Da der ursprüngliche 40-m-Konverter sowohl im Empfangsfall als auch im Sendezweig genutzt wird, braucht man eine geeignete Umschalteneinheit. Bei Sendung muß zwischen Mischerausgang und Antenne der Leistungsverstärker eingeschleift werden. Die Endstufe wird bei Empfang umgangen.

Eine Ansteuerleistung von etwa 1 bis 2 mW steuert den Mischer bereits voll aus. Höhere Pegel bringen nur noch unwesentlich mehr Ausgangsleistung, die Signalqualität verschlechtert sich dagegen beträchtlich – der Mischer gelangt in die Kompression. Da der Steuertransceiver hinsichtlich des Ansteuer-signals in den seltensten Fällen auf den Transverter abgestimmt ist, geht es kaum ohne eine Pegelanpassung. In meinem Mustergerät wird beim Senden ein 13-dB-Dämpfungsglied in die Steuerleitung geschaltet. Die Tabelle enthält die Widerstandswerte für andere Dämpfungswerte. Zur Sende/Empfangs-Umschaltung kann entweder der Kollektor des Schalttransistors gegen Masse geschaltet oder aber, wie mittlerweile in SHF-Kreisen üblich, eine positive Schaltspannung auf dem Koaxialkabel herangezogen werden. Zumindest kann man so nicht vergessen, den PTT-Kontakt einzustecken.

Literatur

- [1] Schneider, W., DJ8ES: 40-m-Konverter mit IP3 = +30 dBm, FUNKAMATEUR 45 (1996), H. 12, S. 1386
- [2] Red, E. T.: HF-Leistungsverstärker, beam 6 (1987), H. 2

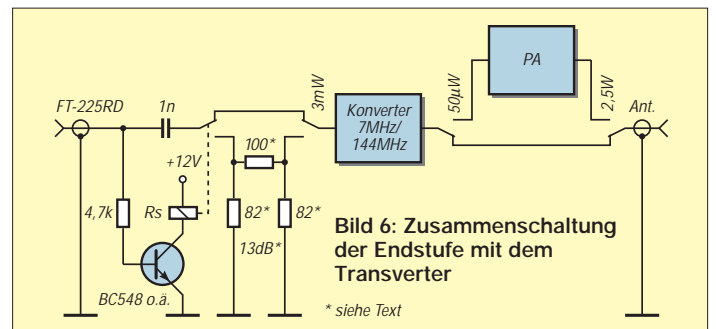


Bild 6: Zusammenschaltung der Endstufe mit dem Transverter

* siehe Text

TJFBV e.V.

Bearbeiter: Thomas Hänsgen, DL7UAP
 PF 25, 12443 Berlin
 Tel. (0 30) 53 07 12 41, Fax 5 35 34 58
 e-Mail: TJFBV@aol.com

Amateurfunk verbindet – unser 5. Bundesjugendtreffen

Attraktive Angebote werden immer wieder gern wahrgenommen und sprechen sich schnell herum. Das gilt ganz besonders für unser Hobby mit seinen umfassenden Kommunikationsmöglichkeiten.

So konnten wir zum 5. Bundesjugendtreffen für amateurfunkinteressierte Kinder und Jugendliche, das vom 8. bis 11.5.97 im Freizeit- und Erholungszentrum (FEZ) in der Berliner Wuhlheide stattfand, nicht nur Stammgäste begrüßen, die sich bereits seit mehreren Jahren an unseren Aktivitäten beteiligen, sondern auch zahlreiche neue Teilnehmer aus insgesamt fünf Bundesländern. Die weiteste Anreise hatten Besucher vom Bodensee und aus dem idyllischen Fichtelgebirge. Das Organisationssteam des TJFBV e.V. unter der bewährten Leitung von OM Siegfried Schreiber,

DL7USC, und aktiver Mitarbeit von Björn Meene widmete bereits im Vorfeld des Treffens insbesondere der fachlich und niveaumäßig differenzierten Themenwahl für die einzelnen Arbeitsgruppen verstärkte Aufmerksamkeit. Bereits am ersten Tag zeichnete sich deutlich ab, daß der Schwerpunkt von den Jugendlichen auf eine Arbeitsgruppe gelegt wurde, deren Ziel, der Erwerb des „Internet-Führerscheins“, nur mittelbar mit dem Amateurfunk verbunden ist. Die starke Faszination des Netzes und die gebotene Möglichkeit, weltweiten Online-Surfens führte dazu, daß die personelle und materielle Kapazität dieser AG operativ erweitert werden mußte. So hielten am Ende - auch durch die unbürokratische Unterstützung von AOL - alle Interessenten den begehrten „Führerschein“ in den Händen.



Viel Betrieb beim Empfängerbau

Demonstrationen der Betriebsart Packet-Radio schlugen die Brücke vom World Wide Web zum Amateurfunk, dessen praktische Seiten mit dem Bau eines Fax-Modems und der Vorstellung bewährter Antennenkonstruktionen hervorgehoben wurden.

Entsprechend den Erfahrungen des täglichen Arbeitsgemeinschafts- und Kursbetriebes des TJFBV e.V. stößt der Bau einfacher Rundfunkempfänger bei Anfängern nach wie vor auf große Resonanz. Diese Tatsache bestätigte sich beim Bundesjugendtreffen. Vor allem jüngere Teilnehmer erprobten und vervollkommneten ihre handwerklichen Fähigkeiten beim Aufbau eines Einkreisempfängers mit Bipolartransistoren.

Parallel dazu beschäftigte sich eine Arbeitsgruppe mit den Grundlagen der Elektrotechnik und Elektronik, die im Experiment verdeutlicht wurden. Vorführungen moderner Videotechnik, SSTV und ATV rundeten das Themenangebot in gelungener Weise ab. Natürlich kam während des Bundesjugendtreffens auch das Funken nicht zu kurz. Die Klubstation DL0FEZ stellte eine Menge Kontakte auf den Kurzwellenbändern her, und so mancher Newcomer erkannte den qualitativen Unterschied zum CB-Funk.



Letzte Vorbereitungen auf die Fuchsjagd
 Fotos: DL7USC

Am Freitag stand mit dem Besuch des Jugendschiffes „Likedeeler“, das mit seiner Amateurfunkstation in Rostock vor Anker liegt, ein Höhepunkt auf dem Veranstaltungsprogramm. Hier erhielten die Jugendlichen von OM Chris Schilling, dem Leiter des auch als Schullandheim dienenden Schiffes, einen Einblick in die seemännische Arbeits- und Erlebniswelt. Entsprechend der vorherrschenden Interessenlage konzentrierte sich das Hauptaugenmerk hierbei besonders auf das Funkshack und ausführliche Erläuterungen zu den Regelungen und Gegebenheiten des Seefunks. Die Zahl der zu beantwortenden Fragen war derart umfangreich, daß nicht genügend Zeit blieb, um von Bord aus „QRV“ zu werden. Schließlich wollte man nicht auf eine zünftige Schiffspartie mit der Begleitbarkasse der „Likedeeler“ verzichten und auch rechtzeitig wieder in Berlin sein.

Was wäre ein Bundesjugendtreffen für amateurfunkinteressierte Jugendliche ohne Fuchsjagd? - Nur eine halbe Sache!

Deshalb blies man am Sonnabend zum Halali und setzte eine Anzahl von Füchsen in der Wuhlheide aus. Eine ausgeruhte und von einem kräftigen Mittagessen gestärkte Jägerschar zückte ihre Waffen in Gestalt empfindlicher Peilempfänger, um den Füchsen auf den Pelz zu rücken. Immerhin winkte dem erfolgreichsten Jäger ja ein Jahresabonnement der Zeitschrift FUNK-AMATEUR, und somit lohnte sich schon ein hundertprozentiger Einsatz. Bei soviel Anreiz hatten die Fische, obwohl im undurchdringlichen Dickicht des Waldes gut versteckt, natürlich keine Chance - allesamt wurden sie aufgestöbert.

Die am Abend stattfindende Siegerehrung verband sich mit einer zünftigen Grillparty, die ausreichend Gelegenheit für Gespräche und Diskussionen gemeinsamer Projekte bot. Gäste und Veranstalter des BJT waren sich einig: Das nächste Bundesjugendtreffen wird alle wieder in Berlin zusammenführen, und es gibt auch schon einen Termin: 20. bis 24. 5. 98. Bis dahin bleiben wir in Verbindung.

Es sei nicht versäumt, an dieser Stelle dem Bundesministerium für Familie, Senioren, Frauen und Jugend zu danken, dessen finanzielle Unterstützung die Teilnahme von Jugendlichen ermöglichte, die die Kosten aus Eigenmitteln nicht aufbringen konnten.

Zum erfolgreichen Verlauf dieses 5. Bundesjugendtreffens trugen auch die Mitarbeiter des FEZ Wuhlheide bei, denen ebenfalls unser Dank gilt. **Sieghard Scheffczyk, DL7USR**

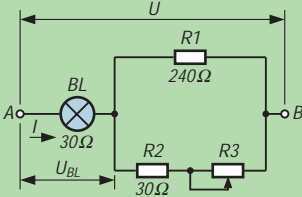
Mitstreiter gesucht

Für neue Projekte in der technisch-naturwissenschaftlichen Bildungsarbeit mit Kindern und Jugendlichen suchen wir engagierte Arbeitsgemeinschafts- und Kursleiter mit Hoch- bzw. Fachschulabschluß auf ingenieurtechnischem Gebiet, pädagogischen Kenntnissen und Freude am Umgang mit jungen Menschen. Das Vorhandensein einer Amateurfunkgenehmigung ist von Vorteil, aber nicht Bedingung.

Interessenten aus dem Großraum Berlin melden sich bitte beim Vorsitzenden des TJFBV e.V., OM Thomas Hänsgen, DL7UAP, der über unsere Geschäftsstelle zu erreichen ist, oder schreiben ganz einfach an die obenstehende Adresse.

Knobecke

An den Klemmen A und B der abgebildeten Schaltung liegt eine Gleichspannung von $U = 220\text{ V}$. An der Lampe wird ein Spannungsabfall $U_{BL} = 30\text{ V}$ gemessen.



Unsere Frage:

Wie groß ist der Widerstand R_3 in der Schaltung?

Schreibt Eure Lösung auf eine Postkarte und schickt diese an den TJFBV e.V., PF 25, 12443 Berlin, oder faxt sie: (0 30) 5 35 34 58. Einsendeschluß ist der 23.6.1997 (Poststempel). Aus den richtigen Einsendungen ziehen wir drei Gewinner, die je ein Buch erhalten. Viel Spaß und viel Erfolg!

Auflösung aus Heft 5/97

Der Lösungsansatz lautet: Die Sicherung F1 löst aus, da der Strom $I > 50\text{ mA}$ ist. Nach der Betätigung des Schalters ergibt sich:

$$R_{ges} = \frac{R_{BL1} R}{R_{BL1} + R} + R_{BL2}$$

$$R_{ges} = 112,5\ \Omega$$

$$I_{ges} = \frac{U}{R_{ges}}$$

$$I_{ges} = 0,040\text{ A}$$

Gewinner aus Heft 4/97

Rainer-M. Aschenbach, 79395 Neuenburg 1
 Rita Bergt, 76131 Karlsruhe
 Jürgen Fuchs, 99867 Gotha
Herzlichen Glückwunsch!

Arbeitskreis Amateurfunk & Telekommunikation in der Schule e.V.

Bearbeiter: Wolfgang Lipps, DL4OAD
Sedanstraße 24, 31177 Harsum
Wolfgang Beer, DL4HBB
Postfach 1127, 21707 Himmelpforten

Projekttag am Gymnasium Weikersheim

Nachdem wir uns dazu entschlossen hatten, das Projekt „Faszination Amateurfunk“ bei den Projekttagen am Gymnasium in Weikersheim (JN49WL) vom 17. bis 19.7.96 anzubieten, begann schon bald die Planung. Wir wollten mit den Teilnehmern eine kleine Schaltung zusammenlöten und eine Fuchsjagd durchführen. Die Wahl fiel schließlich auf den „BB11“, einen Bausatz des AATiS e.V. Für eine Fuchsjagd wurde Kontakt mit dem Fuchsjagdreferenten des Distrikts Württemberg, Ewald Stadler, aufgenommen und der „Fuchsjagdkoffer“ reserviert.

Im Frühjahr 1996 waren die Schüler aufgefordert, ihr Projekt zu wählen. Die Wahl brachte das überwältigende Ergebnis: 16 (!) Teilnehmer für das Projekt „Faszination Amateurfunk“! Nun begann die Detailplanung. Wir forderten beim DARC e.V. Informationsmaterial an und bereiteten den Aufbau einer „Schulstation“ mit dem Rufzeichen der Klubstation des Ortsverbandes P 56, DL0TTM/p, vor. Neben einer Packet-Radio-Station gehörte auch eine Kurzwellenausrüstung dazu.

Da unser Ortsverband keine Geräte für seine Klubstation besitzt, fragten wir bei uns bekannten Funkamateuren nach und brachten auf diese Weise alle nötigen Materialien zusammen: einen KW-Transceiver, eine Drahtantenne, Koaxialkabel RG 213 und eine Anpaßbox.

Obwohl wir aufgrund des knappen Budgets unserer Schule einen Kostenbeitrag von 10 DM für unser Projekt erheben mußten, bekamen wir wei-



Fuchsjagd in der Projektwoche: Basti, DL4SW, (links) und Helmut, DB4TW, (Bildmitte) erklären Reinhard, DL4SR, die Funktion der Peilempfänger.

terem Zulauf, so daß wir schließlich mit 18 Teilnehmern ins Rennen gingen.

Ungefähr vier Wochen vor den Projekttagen begann die „heiße Phase“ der Planung: Wir vereinbarten einen Termin für die Abholung des Fuchsjagdkoffers, und nun mußten auch die Bausätze, Streifenleiterplatten und weiteres Zubehör angefordert werden. Überraschend fanden wir dann noch im Physikraum einige Lötkolben sowie Bauteil- und Lötzinnreste einer früheren Elektronik-AG.

Am ersten Projekttag wurden eingangs das Programm erläutert und allgemeine Fragen beantwortet. Zunächst sollten sich die Teilnehmer in einem „Brainstorming“ auf drei Pappkärtchen aufschreiben, was ihnen spontan zum Wort „Amateurfunk“ einfiel. Neben Begriffen wie „Funken“ kamen Beiträge wie „EMV“ oder „Freundschaften weltweit“.



Die Schüler Stefan (links) und Matthias versuchen sofort nach dem Start der Fuchsjagd, den ersten Fuchs zu peilen. Fotos: DL4SW

Als Einstieg dienten dann der Film „Faszination Amateurfunk, was ist das?“ sowie die Informationsblätter des DARC e.V. An einem Beispiel wurde den Teilnehmern der Weg zum Amateurfunk gezeigt und dabei speziell auf die Bedeutung der Prüfung und der Genehmigungsklassen eingegangen. Alle Teilnehmer erhielten dann einige QSL-Karten, deren Erklärung die Überleitung zur praktischen Vorführung des Amateurfunks darstellte, beginnend mit der Vorstellung der Packet-Radio-Station. Als die ersten Verbindungen und Connects zustande kamen, „klebten“ die Schüler förmlich am Bildschirm, um zu sehen, wer denn da was schreibt.

Anschließend ging's auf die „kurze Welle“. Auch hier erfolgte zuerst eine Erläuterung des Stationsaufbaus. Dann konnten einige CQ-Rufe gestartet werden, die aber leider unbeantwortet blieben. Schließlich gelang dann doch noch ein QSO mit einer Station aus Dänemark.

Danach gestalteten wir unseren Projekttag: Neben verschiedenen Postern und Landkarten wurden auch QSL-Karten aufgehängt, um dem Raum die richtige Stimmung zu geben.

Am zweiten Projekttag stand der erste Höhepunkt auf dem Programm. Zuerst zeigten wir den Teilnehmern, wie man mit einem Lötkolben umgeht. Danach wurde geübt. Dazu erhielt jeder Teilnehmer neben einer Lochrasterplatine einige Bauteile. Nach ein paar Versuchen hatten alle den „Dreh“ raus, und wir konnten mit dem AATiS-



Bausatz beginnen. Auch wenn die eine oder der andere noch Tips benötigte, arbeiteten die meisten selbständig und mit viel Spaß an der Platine, und bald waren die ersten Bausätze fertig und gingen in Betrieb.

Anschließend erstellten die Schüler Wandzeitungen, die beim Schulfest aufgehängt werden sollten. In drei Gruppen bearbeiteten die Projektteilnehmer die Themen „Was ist Amateurfunk?“, „Der Leidensweg zum Paradies“ und „Faszination Amateurfunk“. Danach gab's einen Film über die QSOs von DL0ETA mit Thomas Reiter in der Raumstation MIR.

Der letzte Projekttag brach an, und die Fuchsjagd stand ins Haus. In der ersten Stunde vermittelte unser Projektlehrer, Herr Birkhold, den Schülern mit Hilfe verschiedener Versuche einiges über Funkwellen. Gleichzeitig versteckten wir vier 80-m-Fuchssender im Fuchsjagdgebiet, einem Wald unweit unserer Schule. Es folgte ein wenig Fuchsjagd-Theorie: Erklärung von Sender und Empfänger sowie Vorgehensweise beim Peilen. Dazu erhielten die Teilnehmer Kopien, auf denen der Peilvorgang auf 80 m beschrieben war. Wir teilten uns nun in Gruppen aus zwei bis drei Schülern. Jede bekam einen Peilsender, um am im Schulhof aufgestellten Fuchs das Peilen zu üben. Alle hatten den Peilvorgang nach einigen Versuchen schnell begriffen, und die Gruppen erhielten schließlich eine Stempelkarte, auf der sie die gefundenen Füchse vermerken sollten. Die Fuchsjagd wurde gestartet. Eine Stunde hatten die Gruppen nun Zeit, die Füchse zu suchen.

Schon nach einer halben Stunde war die erste Gruppe fertig und hatte sogar alle Füchse gefunden. Niemand verlief sich im Wald, und so kamen nach und nach auch die restlichen Gruppen mit fast immer guten Ergebnissen zurück. Bis auf die Beschwerde des Försters, wir hätten die Fuchsjagd bei ihm anmelden müssen, war die Jagd ein voller Erfolg und hatte die Teilnehmer begeistert.

Zum Abschluß der Projekttag sollten die Teilnehmer auf einem „Feedback“ erläutern, was ihnen mehr oder weniger gefallen hat. Die Meinungen waren in den Hauptpunkten übereinstimmend: Viel Lob bekamen Lötaktion und Fuchsjagd; ebenfalls sehr positiv wurde der Funkbetrieb aufgenommen.

Während des Schulfestes konnte vielen Eltern, Schülern und Besuchern der Amateurfunk durch praktische Vorführungen nähergebracht werden. Auch das eine oder andere fachliche Gespräch mit Besuchern, die schon Erfahrungen mit Funk und Funktechnik hatten, trug zum Gelingen dieses Nachmittags bei.

Die Projekttag hatten sehr viel Spaß mit sich gebracht, aber auch Anstrengungen gekostet. Daher waren wir froh, als wir endlich die Beine wieder unter den Schreibtisch im Shack strecken und uns bei einem gemütlichen Orts-QSO erholen konnten. Sebastian „Basti“ Wolf, DL4SW

SWL-QTC

Bearbeiter: Andreas Wellmann
DL7UAW @ DB0GR
Andreas.Wellmann@t-online.de
Rabensteiner Straße 38, 12689 Berlin

■ DL0VHF zur Ham Radio QRV

Die Sonderstation DL0VHF mit dem Sonder-DOK UKW 97 wird im Juni wie folgt aktiviert: vom 1. bis 26.6. aus Uttenreuth und vom 27. bis 29.6. aus Friedrichshafen zur Ham Radio.

(tnx DG1NAS u. DD4NC)

■ DL0ELB, Gymnasium Hochharz, zum 5. Harzfest 1997 aktiv

Aus Anlaß des 5. Harzfestes, einer gemeinsamen Veranstaltung der Harzkreise der Regionen Sachsen-Anhalt, Thüringen und Niedersachsen in Benneckenstein, ist die Schulstation DL0ELB des Gymnasiums Hochharz mit dem Sonderrufzeichen DL0DSA und dem Sonder-DOK DSA in der Zeit vom 1. bis 15.7. aus Elbingerode/Harz (J051JS) QRV. Zum Harzfestwochenende am 5. und 6.7. arbeitet die Station direkt aus Benneckenstein. Geplant sind Aktivitäten auf KW und UKW in den verschiedensten Betriebsarten. Für Besucher empfiehlt sich die Beobachtung der Anruf Frequenz auf 145,225 MHz. (tnx, Matthias DL1JMS@DB0OCA)

■ Leser kommen zu Wort

An dieser Stelle haben in loser Folge die Leser des SWL-QTC das Wort. Greifen auch Sie zur Feder oder Tastatur, denn auch Ihre Meinung ist gefragt. Diesmal aus einem Brief von Manfred Stippschild, DE0MST:

Was macht eigentlich ein SWL, der schon seit mehr als 20 Jahren mit Leib und Seele als Hörer tätig ist und das DXCC-Diplom bereits in Händen hält? Gibt es da noch neue Herausforderungen? Manfred, DE0MST, hat seine persönliche Antwort auf diese Frage gefunden. Das Abhören von Insel-Stationen (IOTA) ist sein neues Betätigungsfeld. Auf dieser Spezialstrecke ist Manfred in der IOTA-Honor-Roll (Kategorie: SWL) weltweit auf dem ersten Platz. Diese Position möchte er natürlich recht lange verteidigen. Zur Zeit lauscht er auf den Bändern, um die Bedingungen für zwölf Insel-Diplome zu erfüllen.



IOTA-QTC

Bearbeiter: Thomas M. Rösner, DL8AAM
PR: DL8AAM @ DB0EAM.#HES.DEU.EU
E-Mail: troesne@gwdg.de
Wörthstraße 17, 37085 Göttingen

■ Berichte

Europa: Fred, SM7DAY, ist noch bis zum 13.6. von Kalymnos, **EU-001**, unter SV5/SM7DAY/p hauptsächlich mit QRP in CW auf 20 und 17 m QRV; beachten Sie 14060 kHz. – Eine Gruppe um Kari, OH5YW, aktiviert (verstärkt auch auf 6 m) vom 31.5. bis 4.6. die seltene Insel Kokar, Locator KO09KW, **EU-002**, in der Aaland-Gruppe unter OH0LIZ. QSL via OH5YW. – Dieter, DL9GDB, funkt auf 40 bis 10 m in CW vom 6. bis 20.6. unter 9H3UT wieder von Comino, **EU-023**. QSL via Heimatrufzeichen. – Eine Gruppe schottischer OPs ist noch bis zum 27.5. unter GM5VG/p aus der St.-Kilda-Gruppe, **EU-059**, zu hören. QSL via GM3UTQ. – Der Radioklub Kungalus (SK6NL) benutzt vom 13. bis 15.6. von Vinga, **EU-043**, das Sonderrufzeichen 7S6NL. – Klaus, DL5DCK/p, repräsentiert vom 1. bis 23.6. Langeoog, **EU-047/N-007**. – Detlef, DL8MCA, ist



vom 16.6. bis 1.7. als SV8/DL8MCA/p von Skiathos, **EU-072**, aktiv. – Das Salento-DX-Team (I7) besucht vom 6. bis 8.6. die Isola Grande di Porto Cesareo, **EU-091/LE-002**, und am 22.6. Sulace, LE-038, und Prusieddi, LE-039, jeweils mit vorangestelltem IJ7/. – Die irische WestNet DX Group macht vom 12. bis 16.6. von Rathlin Island, **EU-122**, unter GI/EI7NET in CW, RTTY und SSB Betrieb; QSL via EI6FR. – Fort Brescou, **EU-148/ME-001**, kann vom 6. bis 8.6. unter TMSBCU gearbeitet werden. Die OMs wollen mit zwei Stationen, simultan in SSB und CW funken. – ED5RCC/3 arbeitet am 20. und 21.6. von Buda, **EU-154/E-004**. QSL via EA5AOR.

Nordamerika: C6AJR ist das Rufzeichen einer vom 30.5. bis 2.6. dauernden DXpedition zu den Crooked Islands, **NA-113**, South Bahamas Group. Der Betrieb soll die Bänder 80 bis 6 m umfassen. QSL via WB8GEX, Joe Pater, 1894 Old Oxford Rd., Hamilton, OH 45013. – Ab 30.6. werden im Rahmen der „Operation Fraser“ verschiedene Inseln im Yukon River unter VY1ISL aktiviert. QSL via NL7TB. – Eine weitere VE-Insel-Hopping Aktivität plant Ernie, VE3NSZ. Etliche Inseln in Neufundland und Labrador sowie anschließend in den USA stehen auf seinem Programm. – K3GSN besucht vom 1. bis 6.6. Washington Island, WI-001, in der Green Bay (Staat Wisconsin).

Asien: Pierre, HB9QQ, ist bis zum 15.6. von Gan, **AS-013**, auf den Malediven, 8Q, QRV.

Sein Rufzeichen erhält er allerdings erst unmittelbar in der Hauptstadt Mahe. – Yuki, JI6KVR, plant vom 21. bis 23.6. eine DXpedition nach Koshiki Island, AS-037. QSLs für Nicht-JAs via EA5KB. – Eine Gruppe japanischer OPs um Hiromi, JA4DND, aktiviert unter jeweiligem Heimatrufzeichen/4 vom 28. bis 30.6. Oki Island, **AS-041**, von 6 bis 160 m in SSB und CW. QSL via Heimatrufzeichen.

Ozeanien: Die ursprünglich für den vergangenen Monat vorgesehene DXpedition von Frank, YJ8AA, nach Emae, **OC-111**, Shepherd Island, mußte er leider verschieben. Als neuer Termin gilt die erste oder zweite Woche im Juni. QSL via VK4AAR.

■ Neue IOTA-Referenznummern

AF-078 (6W2) *Senegalese Atlantic Coast South Group*, durch 6W2/F6BUM von Karabane Mitte April 97

AS-127 (S2) *Bangladeshi Chittagong Region Group*, durch S21YS von Hatia Anfang April 97

■ IOTA-Treffen auf der Ham Radio

Auch dieses Jahr findet anlässlich der Ham Radio in Friedrichshafen ein IOTA-Treffen statt. Hans-Georg Göbel, DK1RV, hat für den Samstag, 28.7., ab etwa 19 Uhr in der Gaststätte



„Beim Bene“ (alias VFB-Stadion-Gaststätte), Teuringer Str. 2, etwa 5 min vom Messegelände entfernt, geeignete große Räumlichkeiten angemietet.

Vom RSGB IOTA-Committee haben sich bisher u.a. Roger Ballister, G3KMA, und Martin, G3ZAY, angesagt. Neben einer kleinen Rahmenveranstaltung ist dieses Meeting hauptsächlich als informelles, gemütliches Treffen zum gegenseitigem Kennenlernen und Erfahrungsaustausch gedacht. Hans-Georg freut sich über zahlreichen Besuch aller interessierten Inselfansammler.

■ WWW-Pages

Über die Homepage von Klaus, DK6AO, <http://home.t-online.de/home/klaro/dk6ao.htm>, findet man seit kurzem weitere für den Inselfansammler sehr informative Seiten; hier mit Hauptaugenmerk auf DL und IOTA.

Informationen inklusive Listen, zum spanischen ISN-Inselfansammler stehen unter <http://www.omniware.es/personal/isn>. Solche zum ebenfalls spanischen DIE findet man unter <http://www.uv.es/die>.

■ Spanischer Inselfansammler 1997

Der diesjährige spanische Inselfansammler findet am Vormittag des 6.7. (Sonntag) statt. Er bietet dem Interessenten eine hervorragende Möglichkeit, seinen EA-Inselfansammler in kurzer Zeit erheblich aufbessern zu können.

UKW-QTC

Bearbeiter: Dipl.-Ing. Peter John
DL7YS
Kaiserin-Augusta-Straße 74, 12103 Berlin

■ FA-Topliste 1/97

Die zweite Topliste 1997 erscheint im FA 8/97. Einsendeschluß ist der 30.6.97. Bitte schicken Sie die aktuellen Stände der von Ihnen gearbeiteten Locator-Mittelfelder unter Angabe der Anzahl der erreichten Länder und des ODX für alle Bänder oberhalb 30 MHz an die Adresse des UKW-QTC-Bearbeiters (s.o.). In der kommenden Ausgabe der Topliste sollen erstmals auch die Bänder 3 cm und 13 cm Berücksichtigung finden; wir bitten um rege Beteiligung auch auf diesen Bändern.

■ AGCW-DL-VHF/UHF-Contest

Der AGCW-DL-VHF/UHF-Contest läuft am 21.6.97 nur in CW von 1600 bis 1900 UTC auf 144,025 bis 144,150 MHz und von 1900 bis 2100 UTC auf 432,025 bis 432,150 MHz. Nur Einmannstationen; Klubstationen dürfen nur teilnehmen, wenn Sie von einem einzigen OP bedient werden (Rufzeichengabe auf dem Deckblatt). Der Gebrauch von automatischen Lesegeräten ist nicht gestattet.

Anruf: CQ AGCW TEST. Teilnehmeklassen: A – bis 3,5 W Ausgangsleistung, B – 3,5 bis 25 W, C – mehr als 25 W. Es werden RST + lfd. Nr./Klasse/WW-Locator ausgetauscht (Beispiel: 579/B/JO31XX; die Schrägstriche sind mitzutasten). Der Gebrauch des weltweiten Locators ist vorgeschrieben (komplette Ausschreibung siehe UKW-QTC FA 3/97 S. 357). Die Logs sind bis zum 7.7.97 an Oliver Thye, DJ2QZ, Hammer Straße 367b, 48153 Münster, einzusenden.

■ Contest am anderen Ende der Welt

Bei meinem Besuch in Neuseeland im vergangenen Jahr lernte ich Ralph, ZL1TBG, aus Warkworth, etwa 100 km nördlich von Auckland kennen. Er arbeitet als Techniker bei einer Satelliten-Bodenstation für Telekommunikations-Übertragungen und ist von daher den Mikrowellen ganz besonders zugetan. Bei einem Besuch in seinem Shack konnte ich ein halbes Dutzend selbstgebauter Stationen für die Bänder oberhalb 1296 MHz bestaunen und natürlich die dazu passende Anzahl von Parabolantennen.

Bei einem ausgiebigen Gespräch erläuterte Ralph mir die „Contestszene“ in ZL. Bei den UKW-Contesten kann man in insgesamt drei Sektionen teilnehmen. Die Klasse General um-

faßt CW, AM, SSB, FM, die Klasse Data RTTY, Pactor, AMTOR, Packet und die Klasse Diverses die anderen Techniken, wie z.B. SSTV, ATV (625 Zeilen, PAL!) usw. Außerdem existiert eine QRP-Klasse (!) für Stationen bis maximal 5 W Ausgangsleistung, und eine UKW-Feldtday-Station muß (zwingend) von den einzelnen Operatoren aufgebaut sein. Dies betrifft die Behausung ebenso wie die Stromversorgung! Zwei oder mehrere Stationen an einem Standort dürfen nur betrieben werden, wenn sie wirklich allein von den jeweiligen Operatoren aufgebaut und betrieben werden. Eine Klubstationswertung gibt es.

Die Abrechnung der QSOs unterscheidet sich etwas von unseren mitteleuropäischen Contesten: Auf den Bändern 6 m, 2 m, 70 cm, 48 und 32 cm (!) sowie 23 cm gibt es Punkte je nach Entfernungsklasse. So zählen QSOs zwischen 0 und 50 km auf 6 m je 2 Punkte, auf 2 m je 1 Punkt, auf 70 cm 2 Punkte, auf 48 und 32 cm 10 Punkte und auf 23 cm 5 Punkte. Entfernungen zwischen 50 und 100 km zählen entsprechend 5, 2, 5, 30 und 15 Punkte. Die Staffeln für die QSO-Punkte auf dieser Basis reicht solcherart bis zu 6000 km! Für QSOs in den Klassen Data und QRP werden die Punkte mit dem Faktor 1,5 multipliziert. Auf den Bändern oberhalb 23 cm gilt die „europäische Abrechnung“ nach 1 Punkt/km.

Nun fragt sich der geneigte Leser natürlich: Was machen die Kiwis während der Wettbewerbszeit, außer sich das Bandrauschen anzuhören, denn die Anzahl der VHF/UHF-Stationen auf den beiden Inseln ist arg begrenzt? Ganz einfach. Die Conteste werden in Zeitsegmente zerlegt (z.B. 8 x 30 min bzw. 12 x 1 h), in denen man die beteiligten Stationen immer wieder erneut arbeiten darf. Man stelle sich das einmal vor. Mit viel Mühe und Not hat man auf 621 MHz oder 925 MHz ein QSO mit einer Station in 200 km Entfernung komplettiert, da ist die Viertelstunde herum, und man könnte ein neues QSO fahren, aber nun spielen die Bedingungen nicht mehr mit.

Ich habe mir von Ralph berichten lassen, daß diese Spielart des Contesting in Kiwi-Land sehr viel Fingerspitzengefühl von den Operatoren verlangt. Es ist eben doch vieles anders am anderen Ende der Welt – ganz besonders auf den UKW-Bändern.

■ Digitale Zukunft im Amateurfunk!?

Auf der VHF-UHF-SHF-Referatstagung des DARC Anfang April wurden Entwürfe der neuen Bandpläne für 2 m und 70 cm vorgestellt und besprochen. Als herausragender Aspekt sei hier die Schaffung neuer Bereiche für digitale Breitbandanwendungen sowohl im 70-cm- als auch im 2-m-Band genannt. Damit wurde Platz geschaffen für zukünftige Anwendungen wie High-Speed-PR-Einstiege, digitale Bewegtbild- und/oder Sprachübertragungen.

Der Bereich im 70-cm-Band ist für Duplexbetrieb mit einer Ablage von 4,8 MHz vorgesehen. In naher Zukunft werden einige bereits beantragte und befürwortete Umsetzer den Betrieb aufnehmen.

Die Umrüstung von FM-Sprechfunkgeräten ist wegen der hohen Übertragungsraten nicht mehr möglich. Dafür kommen speziell zugeschnittene Geräte zum Einsatz.

Auch bei den Interlinkstrecken zwischen den einzelnen Digipeatern steigen die Baudraten immer weiter. Im 23-cm-Bereich werden die Strecken zunehmend auf 19200 Bit/s hochgerüstet. Im 13-cm-Band sind, im Gegensatz zu 23, 6 und 3 cm auf gesonderten Einzelantrag, Kanäle mit etwa 500 kHz Bandbreite verfügbar. Auf 6 cm und 3 cm liegen die Bandbreiten bei 1 MHz bzw. 5 MHz. Schon lange sind 9600 Bit/s, geschweige denn 1200 Bit/s, nicht mehr Stand der Technik!

Die Linktransceiver für 23 cm können problemlos bis 19200 Bit/s übertragen, für 6 cm ist seit einigen Monaten ein Transceiver von DF9IC verfügbar, der wohl um die 250 kBit/s erlaubt. Im 10-GHz-Bereich experimentiert man bislang mehr oder weniger erfolgreich mit LNCs aus der TV-Satellitentechnik. Einzelne Strecken laufen damit sehr gut.

Auf der 13. Internationalen Packet-Radio-Tagung in Darmstadt am 26. und 27.4. wurde ein auf Nachbausicherheit getrimmtes Konzept für einen schnellen 13-cm-(Link-)TRX vorgestellt. Derzeit laufen zu diesem Thema weitere Entwicklungsprojekte mit verschiedenen Ansätzen. Auf der Tagung gab es weiterhin einen funktionsfähigen Prototyp eines 70-cm-Transceivers für Breitbandanwendungen in Betrieb zu sehen. Dies dürfte der erste Transceiver für High-Speed-Datenübertragung mit mehr als 19200 Bit/s im 70-cm-Amateurfunk sein.

Diese beiden Entwicklungen zeigen neue Perspektiven für eine sicher etwas mehr digital geprägte Zukunft im Amateurfunk. Auch für die

— Anzeige —



Rechnerseite gab es in Darmstadt einige interessante Konzepte. So wurde ein Modemadapter vorgestellt, der weit schnellere Kommunikation erlaubt, als es mit der seriellen Schnittstelle (max. 115 kBit/s) möglich ist.

Eine kostengünstige Alternative zu TNC oder externem PR-Modem besteht darin, eine bereits vorhandene Soundkarte im PC für Packet-Radio bis 9600 Bit/s zu verwenden. Eine schon vor zwei Jahren vorgestellte Software wurde nun auf die aktuellen Betriebssysteme angepasst und weiter optimiert.

Weitere Vorträge befaßten sich mit TCP/IP, Duplex-DAMA, verschiedene Themen der Datenübertragung und letztlich der digitalen Nutzlast auf AMSAT Phase 3D (s. auch Packet-QTC auf dieser Seite).

(tx Holger, DB6KH; aus Köln-Aachen-Rundspruch 18/97)

DXpeditionen

Ulli, DL3YEL, wird voraussichtlich vom 1.6. bis 6.6. als OJ0/DL3YEL von Market Reef Meteorscatterbetrieb machen. Da der exakte Zeitpunkt der Inbetriebnahme der Station stark von der Wetterlage (Landungsprobleme an der felsigen Küste) abhängig ist, wird anfangs nur Random-Betrieb auf 144,147 MHz durchgeführt. – Die VHF-DX-Gruppe West war vom 3. bis 9.5. aus Andorra QRV. Während des Mai-Contestes wurden unter C31PM mehr als 200 QSOs getätigt. Meteorscatter-Betrieb brachte unter C31MS nach mehrmaligem Standortwechsel aufgrund schlechten Wetters (so blieben auf 2600 m ü. NN ein Mast und zwei 17-El-Yagis zurück) immerhin noch 70 Stationen ins Log. – Andrea, HB9SUL, hält sich bis Ende Juli in TA auf. Er versucht von KN40/41 bei E_s-Öffnungen dabeizusein. Später wird auch MS-Betrieb gemacht. – Frank, DD6UFR, konnte nicht wie geplant diverse Wasserfelder in der Nordsee aktivieren. Während eines Aufenthaltes in Südspanien (18. bis 30.6.) wird er JM09, IM76 und eventuell ZB (Gibraltar) aktivieren. – Jürgen, DC3VW, will ab Ende Mai für zwei Wochen von Sardinien (JN40) funken.



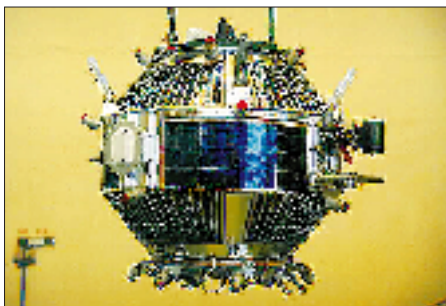
Sat-QTC

Bearbeiter: Frank Sperber
DL6DBN @ DB0SGL
E-Mail: dl6dbn@amsat.org
Ypernstraße 174, 57072 Siegen

14 Jahre – kein bißchen leise: AO-10

Am 16.6. befindet sich AMSAT-OSCAR 10 14 Jahre im All. Trotz Ausfall des Bordrechners durch Strahlenschäden ist der B-Transponder des dienstältesten aktiven Amateurfunksatelliten funktionsfähig. Sofern ausreichend Sonnenlicht auf die Solarzellen trifft, sind interkontinentale SSB- und CW-QSOs über AO-10 möglich.

Fällt, wie zum Zeitpunkt des Redaktionsschlusses, jahreszeitlich bedingt nicht genug Sonnenlicht ein, darf man, um das weitere Überleben des Satelliten zu sichern, keinen Betrieb durchführen. Das „Jaulen“ des Baken-



Der im März gestartete Radio-Sputnik 16 vor der Montage auf die Trägerrakete. Gut zu erkennen sind die schräg nach oben herausragenden Antennen der 70-cm-Baken und die mit einer roten Kappe abgedeckten Reflektoren für ein optisches Vermessungsexperiment.

signals bei 145,810 MHz zeigt, daß zu wenig Betriebsenergie zur Verfügung steht. Auch die Signale über den Lineartransponder schwanken dann in der Frequenz.

71000 mal um die Erde: UO-11

Am 1.3. feierte UoSAT-OSCAR 11 seinen 13. Geburtstag, wobei die meisten seiner Bordsysteme wie am ersten Tag funktionieren. Da insbesondere die Signale der wissenschaftlichen Bake auf 145,826 MHz laut sind, eignet sich UO-11 auch für erste Empfangsversuche. Das Signal ist mit einem AFSK-Signal moduliert, das ähnlich wie Packet-Radio klingt. Es werden zwei Töne (1200 und 2400 Hz) umgetastet; die Datenrate ist 1200 Bps asynchron. Die Daten umfassen Meßwerte aus dem Satelliteninneren (Spannungen, Ströme, Temperaturen) und solche über die Umwelt des Satelliten (Strahlung, Magnetfeld).

Über einen Transponder für QSOs verfügt UoSAT-OSCAR 11 nicht, da er eher wissenschaftlichen Zwecken dient. Dafür besitzt er weitere Baken auf 435,025 MHz (Modulation wie bei 145,826 MHz) und 2401,5 MHz, die in Phasenumtastung moduliert sind. Besonders bemerkenswert erscheint die hohe Lebensdauer der NiCd-Bordakkumulatoren, die bei jeder Erdumrundung einen Lade/Entlade-Zyklus mitmachen (Sonnenlicht/Erdschatten).

Packet-QTC

Bearbeiter: Jürgen Engelhardt
DL9HQH @ DB0MER.#SAA.DEU.EU
Rigaer Straße 2,06128 Halle

Digipeater-News

Bei **DB0FP** (Schweinfurt) wurde im April eine neue 1200-Baud-Einstiegskarte mit digitaler DCD aufgebaut. Weiterhin gibt es nun einen 9600-Baud-Userzugang und einen neuen Einstiegs-Transceiver. – Fertiggestellt wurde der 13-cm-Userzugang von **DB0PRT** (Reutlingen) Die Ausgabe liegt auf 2357,250 MHz und die Eingabe auf 2392,250 MHz. Als Baudrate wurde 153k6 eingestellt. Der Sender arbeitet mit 1,5 W Ausgangsleistung an einem 5-dB-Rundstrahler. Wer diesbezügliche Tests machen möchte, muß auf 13 cm DB0PRT-15 connecten. – Wegen Umbauarbeiten am Standort von **DB0RES** (Rees/Niederrhein) bleibt der Digipeater für einige Wochen außer Betrieb. Die User werden gebeten, vorübergehend auf benachbarte Mailboxen auszuweichen. – Seit Anfang März ist **OE7XNR** (Zillertal) an das PR-Netz angeschlossen. Die Verbindung mit dem übrigen PR-Netz läuft über den 9600-Baud-Link zu **OE7XXR** (Rofan).

Linkstrecken

Seit Ende April läuft der Link von **DB0AIS** (Frankfurt) zu **DB0DAR** (Darmstadt) wieder mit 76 800 Baud. Ebenfalls in Betrieb ist der Drahtlink zum Convers-Knoten. – Wegen anstehender Modifikationen wurden die Link-Transceiver zwischen **DB0AJA** (Würzburg) und **DB0WZB** (Gramschatzer Wald), **DB0FP** (Schweinfurt) und **DB0MAS** (Steinfeld) vorübergehend abgebaut. – Seit kurzem arbeitet der Link von **DB0DA** (Feldberg) zu **DB0MW** (Bad Hersfeld) mit 14 400 Baud voll duplex. – Anfang April wurde der Link von **DB0FBG** (Freiburg) zu **DB0ERZ** (Schellerau) in Betrieb genommen. – Wegen eines Sturmschadens ist der Link zwischen **DB0RES** (Rees/Niederrhein) und **DB0QS** (Dinslaken) unterbrochen.

Neue FlexNet-Software im Einsatz

Ein Großteil der RMNC-Digis haben bereits auf die neue FlexNet-Version V3.3g umgestellt. Behoben wurden u.a. Fehler, die bei großen QSO-Zahlen auftraten. Ebenfalls verbessert zeigt sich das Kanaltiming. Für den User hat sich bei der Bedienung nichts geändert.

Achtung, 2-m-Einstiege machen in Kürze QRT!

Bei verschiedenen Digipeatern, bei denen noch 2-m-Userzugänge in Betrieb sind, laufen die Genehmigungen Ende Juni aus. Die User, die weiter an PR Interesse haben, müssen dann auf höhere Bänder ausweichen.

13. Internationale PR-Tagung in Darmstadt

Am 26. und 27.4. fand in Darmstadt die 13. internationale PR-Tagung statt. Sie ist mit über 200 Teilnehmern die wohl größte ihrer Art in Europa und stand ganz im Zeichen von High-Speed und TCP/IP.



Bei der 13. internationale PR-Tagung: links im Bild Patrick, DL4VBP, Moderator der Tagung, rechts Thomas, HB9JNX, Mitentwickler eines Hochgeschwindigkeitsmodems für die EPP-Schnittstelle, der auch über den Packet-Blaster 97 referierte.

Der stellvertretende Distriktvorsitzende des DARC-Distriktes Hessen, Bernd Schneider, DB3PA, eröffnete die Tagung am Samstag. Im Eröffnungsvortrag von Prof. Zürneck, DL4FBI, ging es um das internationale Bakensystem auf Kurzwelle. Die 18 Baken senden zeitlich synchronisiert, auf verschiedenen Amateurbändern und mit wechselnden Ausgangsleistungen. Um sie zu empfangen und die Daten aufzubereiten, entwickelte DL4FBI ein entsprechendes Programm.

13-cm-Transceiverbaugruppen und ihr universeller Einsatz in PR war das Thema eines Vortrages von Roland Wagner, DB9ZY. Im Rahmen einer Studienarbeit untersuchte er verschiedene Chipsätze auf ihre Verwendbarkeit für den Amateurfunk.

Wie man den Mailbox-Store&Forward richtig einrichtet und wie er funktioniert, erklärte Felix J. Riess, DL8OBC. So ist es beispielsweise sinnvoll, wenn Usermails soweit wie möglich in die Nähe des Ziels geforwardet und Infocodes nur den benachbarten Boxen zugeschickt werden. Das hierarchische Routing macht es außerdem notwendig, daß alle Boxen derselben Region direkt eingetragen sind. Bekannt sein müssen andererseits der eigenen Box auch alle Länder und Regionen des Heimatkontinents.

Den wohl interessantesten Vortrag hielten Martin Liebeck, DL2ZBN, und Alexander Kurpiers, DL8AAU. Sie stellten ein Konzept für Hochgeschwindigkeits-Packet-Radio (über 64 kBit/s) vor. Dafür sollen neue Breitbandkanäle mit 200 kHz Bandbreite im 70-cm-Band zum Einsatz kommen. Erste Digipeaterbetreiber bekamen auf Antrag bereits entsprechende Kanäle koordiniert. Anhand des gelungenen Vortrages konnten sich die Zuhörer von dem gut durchdachten Konzept der Baugruppen überzeugen. Positiv ist hervorzuheben, daß zum Aufbau im Grunde ein Multimeter genügt. Übrigens soll der Transceiver sowohl für den User als auch für den Digipeater einsetzbar sein. Die richtige Einstellung läßt sich einfach per Jumper realisieren. Ein funktionierendes Gerät, das mit dem Digipeater DB0DAR über 76k8 in Verbindung stand, wurde ebenfalls vorgeführt. In den nächsten Wochen wird sich die Nachbausicherheit (hoffentlich) anhand von einigen Testmustern herausstellen. Sollten das BAPT die neuen Breitbandeinstiege im 70-cm-Band genehmigen, dürfte eine Bauanleitung nicht lange auf sich warten lassen.

Ein Gemeinschaftswerk von Henning Rech, DF9IC, Gunter Jost DK7WJ, Johannes Kneip, DG3RBU, und Thomas Seiler, HB9JNX, ist ein Hochgeschwindigkeitsmodem für den Enhanced Parallel Port (EPP). Dieses Modem lief am Tagungswochenende ebenfalls im Testbetrieb am Hochgeschwindigkeits-70cm-Transceiver mit einer Baudrate von 76,8 KBit/s voll-duplex mit DB0DAR.

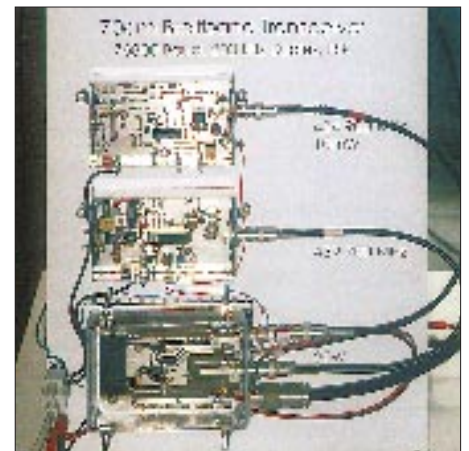
Der Schwerpunkt des zweiten Veranstaltungstages lag bei TCP/IP. Hier gaben Fred Baumgarten, DC6IQ, Gunter Jost, DK7WJ, und Matthias Welwarsky, DG2FEF, Einblicke in die Grundlagen des TCP/IP-Protokolls. Sie zeigten, wie es sich besser im Amateurfunk nutzen läßt und welche Möglichkeiten die Zukunft bieten wird.

Außerdem gab es noch ebenso interessante Vorträge über Kanalzugriffsverfahren in PR von Matthias Welwarsky, DG2FEF, Duplex-DAMA/Optima-Experimente von Pieter-Tjerk de Boer, PA3FWM, Digitale Nutzlasten auf AMSAT-Phase-3D von Ralf Zimmermann, DL1FDT, und Bernd Ludwig, DH5IAE, kryptografische Verfahren im Amateurfunk von Christian H. Geuer, DG5EAW, Packet-Blaster 97 von Thomas Seiler, HB9JNX, DSPCOM von Frank Knoll, DL2FCH, Neues vom Flex-

Net von Gunter Jost, DK7WJ, sowie Bitfehlermessung mit DSP-Modems von Jürgen Hasch, DG1SCR.

Parallel konnte man an verschiedenen Ständen die neuesten PR-Entwicklungen begutachten. Als Zugang zum PR-Netz diente ein mit 76k8 Baud laufender 70-cm-Breitbandzugang. Diverse Meßplätze boten die Möglichkeit, mitgebrachte PR-Technik überprüfen zu lassen. Selbstverständlich war auch Fritz, DG1DS, als Linkkoordinator am Samstag anwesend. So ließen sich viele Fragen von Digibetreibern und Usern direkt klären.

Auch in diesem Jahr mußte niemand hungern oder dursten. Die Organisatoren der PR-Tagung sorgten in bewährter Weise für das Umfeld. Ich spreche sicher im Namen aller Teilnehmer, wenn ich den Organisatoren und Mitwirkenden auf diesem Wege ein großes Lob ausspreche. Übrigens ist ein Scriptum der 13. (und auch noch der 12.) PR-Tagung bei Felix Riess, DL8OBC, Bleichstr. 47, 64293 Darm-



Diese Baugruppen von DL2ZBN und DL8AAU realisieren Hochgeschwindigkeits-Packet-Radio über 200-kHz-Breitbandkanäle im 70-cm-Band; oben der Sender, in der Mitte der Empfänger und unten die 20-W-Endstufe. Fotos: DL9HQH

stadt, für 12 DM (5 DM) plus 3 DM Versandkosten erhältlich. Es lohnt sich bestimmt ...

Vielen Dank für die Informationen von DK2FR, DG0XC und DL4SFM. Nachrichten für das nächste PR-QTC bitte wie immer an DL9HQH@DB0MER

DX-QTC

Bearbeiter: Dipl.-Ing. Rolf Thieme
DL7VEE @ DB0GR
Landsberger Allee 489, 12679 Berlin

Alle Frequenzen in kHz, alle Zeiten in UTC
Berichtszeitraum 9.4.1997 bis 7.5.1997

■ Conds

Sommerbedingungen im Sonnenfleckenminimum, typisch die abendlichen Öffnungen auf 20 m nach Fernost. Europa-Short-Skip war auf 10 und 12 m noch wenig zu vermelden. So tragen 20 und 40 m den Hauptanteil des DX-Geschäfts. Bemerkenswert, daß dünne Pazifiksignale auf den mittleren Bändern bis 17 m an „guten Tagen“ durchkamen.

■ BS7H

Das Highlight der zurückliegenden Wochen war BS7H – Scarborough Riff, die Nr. 6 der meistgesuchten DXCC-Länder Ende 1996 aus DL. Gute Signale waren anfangs von 40 m bis 15 m zu hören, wobei 20 m fast den gesamten Tag über ging. Danach wurden die Bedingungen schlechter, und die DXpedition machte nach nur drei Tagen vorzeitig QRT.

Die Gründe wurden erst im nachhinein verbreitet: Scarborough Riff ist ein politisch brisantes Gebiet. Die Crew reiste unter chinesischer Flagge und wurde schon nach wenigen Stunden mit tieffliegenden Kampfflugzeugen und Besuch der philippinischen Marine konfrontiert. Um einer Eskalation der beiden unterschiedlichen Standpunkte vorzubeugen, wurde die Aktion vorzeitig abgebrochen.

Trotz gutem CW-Betriebsdienstes, SSB war weniger erfreulich, konnten die Pile-Ups nicht abgearbeitet werden, und viele Europäer gingen leer aus! 160/80-m-Betrieb fand nicht statt, und auch die WARC-Frequenzen wurden nur sehr wenig aktiviert. QSL für Europa via W4FRU.

■ DXpeditionen

K1NT/KH4 (OP JA3IG) war einige Tage sehr aktiv, leider aber reichte das Signal kaum nach Europa. – Ron, ZL1AMO, war Mitte bis Ende April wieder als **3D2RW** in der Luft und konnte morgens gut auf 40 m und 20 m gehört werden. Auch in RTTY war er mit leisem Signal wahrzunehmen. Am 5.5. wollte er nach T30 fliegen und im Anschluß noch von T33 QRV werden. – JA1WPX funkte als **T30WP**, konnte jedoch nur wenig Europäer arbeiten. – DF8AN, Michael, war im Berichtszeitraum mit QRP als **V85NM** und aus Malaysia als



Die Crew von C21BH, die anlässlich des 50. Geburtstags von OH2BH von Nauru funkte.

9M8/DF8AN in CW in der Luft. – **T88CK** (HB9BCK) tätigte guten CW-Betrieb und ließ sich abends auf 40 m von Europa aus arbeiten. – Hinter **D2M** verbirgt sich OH3MEP. QSL via OH3LQK. – Bis 25.4. war **ND3A/EL2** sporadisch in CW auf den höheren Bändern in der Luft. – Tom, DL2RUM, tauchte überraschend mit gutem Signal in CW unter **9G5CW** auf. – Mit dem Rufzeichen **TT8DX** funkte DJ6SI ab 2.5. in CW für eine Woche auf allen Bändern. – JH1NBN aktivierte fleißig **J83ZB** in SSB und RTTY und war davor als **8R1ZB** zu hören.



– **9X/RW3AH** erschien mit lautem Signal in SSB auf den Bändern und verlangt QSL über das Heimatrufzeichen direkt. – Anfang Mai funkte I5JHW von 3V8BB mit dem Sonderrufzeichen **TS8ZA**, IN3RZY benutzte **3V8ZY**. – **8Q97FTG** war das Rufzeichen der Crew des Funktelegramm.

QSO-Statistik (ohne doppelte) von **P29VXX**: 1,8 MHz: 411 (61 Europa); 3,5 MHz: 1803 (733); 7 MHz: 3318 (1659); 10 MHz: 2127 (1298); 14 MHz: 3418 (2006); 18 MHz: 1837 (843); 21 MHz: 3113 (1111); 24 MHz: 563 (6); 28 MHz: 693 (1); gesamt: 17283 (7718).

■ Kurz-Infos

Die von der SSIDXG geplante DXpedition nach **Bouvet** im Januar 1998 wird nun doch aus den im DX-QTC 4/97 genannten Gründen auf Dezember 1998 verschoben. – Mats, SM7PKK, geht im Auftrag der UN für 6 Monate nach Afrika und versucht, neben seiner Arbeit QRV zu werden. – **V63AO** macht im Juni QRT. – Der auf Kure, **KH7K**, geplante Funkaufenthalt von N2TB fiel wegen nicht erteilter Landeerlaubnis ins Wasser. – N4UQM bleibt für zwei Jahre auf Guam, **KH2**. Er ist auch auf 80 m QRV, bevorzugt SSB und RTTY, und sein QSL-Manager ist WB4UBS. Seit April gilt in Finnland ein neues Amateurfunkgesetz: Einfachere und erweiterte Bedingungen für Anfänger, höhere Ausgangsleistung auf allen KW-Bändern (1 kW), freiwillige Logbuchführung, Nichtfunkamateure können unter Aufsicht des verantwortlichen Funkamateurs



Die St. Peter & Paul Felsen, PY0S

tnx Fotos via DJ9ZB

QSOs fahren, die Station darf ferngesteuert werden und mit anderen Fernmeldenetzen kommunizieren!

Die Lizenz **HZ1AB** besteht 1997 seit 50 Jahren! Aus diesem Anlaß will HZ1AB von Mai 1997 bis April 1998 an allen größeren Contesten teilnehmen. Die QSL geht zuverlässig via K8PYD, auch via Büro. – G0NWWY wird von Mai bis Oktober 1997 als **VP8CEH** (Falkland) auf allen Bändern in CW und SSB präsent sein. – K4VUD hält sich im Juli in Nepal auf und will versuchen, im Nachbarland **Bhutan** eine



Funklizenz zu erhalten. – **V85HY** hat kein Interesse an Europa-QSOs (vermutlich wegen der extrem schlechten Funkdisziplin). – Peter, PB0ALB und **9M8CC**, baut in Ost Malaysia an einem Gästehaus. Mit seiner Hilfe dürften es 9M8-DXpeditionäre künftig wesentlich einfacher haben. – Eric, der in letzter Zeit als **FT5ZG** nicht mehr gehört wurde, soll jetzt eine Endstufe erhalten haben. – K1BV vertreibt

■ Bandmeldungen im Berichtszeitraum

1,8 MHz		14 MHz	
A45ZN	1832 2245	3D2RW	14021 0945
HK6ISX	1843 0330	4S7SW	14213 1625
ZL4WA	1824 1905	9Q5HX	14182 1705
ZS2LL	1826 2330	AH8N	14027 0820
		BS7H	14024 0710
		HS2CRU	14240 1545
3,5 MHz			
8Q97FTG	3505 2000	JW9PJA	14252 1910
J83ZB	3785 0310	S01A	14205 1750
TS8ZA	3792 2200	S21/	
TU2WL	3793 2150	PA3BTQ	14116 1515
V2/AI5P	3795 0245	V2/AI5P	14195 1715
V44NEF	3800 0345	V73AT	14172 1205
		V85NM	14003 1635
		XU2FB	14261 1735
		ZS8IR	14195 1810
7 MHz		18 MHz	
3D2RW	7011 0500	5W1PC	18142 0900
4S7BRG	7044 1855	HL3VQ	18132 1020
7X2CR	7001 0720	K9AW	
BS7H	7004 2000	/KH2	18070 0945
CE0/		KP4ERJ	18125 1420
JA7KWD	7008 0510	S79MAD	18105 1715
D2BB	7045 2320	UK800	18071 1035
HF0POL	7060 2320		
J52IM	7045 2320		
T88CK	7005 1745		
ZD7BG	7003 1945		
10 MHz		21 MHz	
3B8/		3XY3A	21023 1825
NK6F	10114 1830	8R1Z	21230 1710
6W2/		9X/	
F6BUM	10104 1930	RW3AH	21015 1000
9Q5BQ	10100 1910	BS7H	21295 1100
CX9AU	10103 0515	FR5DT/J	21245 1530
EM1HO	10102 2025	TZ6TT	21320 1820
KH0/		VQ9LV	21212 0930
JO1CRA	10108 1500		
S79MAD	10104 0330		
TT8DX	10103 2145		
VR2KF	10114 1720		
		24 MHz	
		5N3/	
		SP5XAR	24900 1520
		S92AT	24899 1645

gegen US-\$ 25 **The K1BV Awards Directory**, eine Diplomsammlung mit Regeln für 2551 Diplome aus 122 Ländern.

■ **DXCC und 701A**

Nach neuesten Informationen wird die DXpedition 701A vom Dezember 1996 mit DJ9ZB und JH1AJT nicht von der ARRL anerkannt, weil die Genehmigung nur von der Fernmeldebehörde in Aden, nicht aber von der in der Hauptstadt Sanaa ausgestellt ist. Eine weitere geplante DXpedition Ende April dorthin, die



auch in CW und RTTY stattfinden sollte, war damit hinfällig geworden. Traurig ist allerdings die Tatsache, daß OMs, darunter auch deutsche DXer, die ordnungsgemäße Operation in bezug auf die Genehmigung bei der ARRL in Frage stellten.

Hier ein sinnvoller Kommentar von F5PYY aus dem EWVA-DX-Bulletin der Lyon DX Gang: Einmal mehr hat das DXAC mit der Nichtanerkennung der 701A-Operation vom Dezember 1996 für das DXCC willkürlich entschieden. Das DXCC ist ein amerikanisches Diplom für Amerikaner. Die Lizenz, Hotelrechnungen usw. (die im Original auch von einigen Mitgliedern der GDXF begutachtet werden konnten – DL7VEE) sind eindeutig für und im Yemen ausgestellt. Auch die anerkannten Expeditionen 701AA und 708AA hatten eine Genehmigung aus Aden. Für Länder, in denen prinzipiell kein Amateurfunk zugelassen ist, sollten schon andere Maßstäbe angelegt werden. Erinnern wir uns an die Anfänge in Albanien mit ZA1A und ZA1HA, die Genehmigungen von unterschiedlichen Ministerien hatten und die beide anerkannt wurden! Ebenso Ende 1995 XZ1A und XY1HT. Es gibt zahlreiche Beispiele, wo mal so und mal anders entschieden wurde. „DX is“, aber das Image des DXCC bröckelt ...

■ **Vorschau**

Vom 12.5. ist HA7VK für einige Monate als **YI9VK** aus dem Irak QRV. Die QSL geht via HA0HW, der ihn als YI9HW im Juli besuchen will. – Noch bis 8.6. ist Kenton als **3B8/NK6F** meist in CW von 3B8CF's QTH in der Luft. – Market Riff, **OJ0**, wird vom 1. bis 6.6. durch DL1IAN, DL3YEL, DL5IO und DL6GV von 80 bis 10 m in allen üblichen Betriebsarten einschließlich RTTY aktiviert. Die QSLs vermittelt DL5IO. – DF8QJ, DK6QW, DL3QQ, DL4YBZ und DL6YFB haben vom 7. bis 20.6. eine Funkexpedition auf die Faroer-Inseln, **OY**, EU-018, organisiert. Es wird mit verschiedenen Antennen auf 10 bis 160 m gearbeitet. QSL via DK4QO. – VE9AA und Crew planen **CY9AA** von St. Paul vom 26.6. bis 3.7. auf 6 bis 160 m.

Ein Jahr GDXF

Diese im Mai 1996 in Süddeutschland gegründete DX-Interessengruppe deutscher DXer begibt ihren ersten Jahrestag. Sie hat sich zum Ziel gesetzt, gefragte DXpeditionen zu unterstützen und dabei besonders auf deutsche Interessen und den ordnungsgemäßen QSL-Versand, insbesondere via Büro zu achten. Aus dieser Sicht macht es z.B. keinen Sinn, Spenden der Mitglieder für eine deutsche Expedition aufzuwenden, die hier nicht zu hören ist, andererseits sehr wohl eine Operation ausschließlich ausländischer OPs, die eine hohe QSO-Ausbeute bei DL-Funkamateuren erwarten läßt. Mindestens 95 % der Mittel sollen zur Förderung von Expeditionen dienen.

Unter ihrem Präsidenten Franz, DJ9ZB, wurden bis 1.5.97 96 Mitglieder gezählt. Der Beitrag ist eine Bringpflicht und beträgt 48 DM/Jahr (oder mehr; bzw. 24 DM/Halbjahr), zu überweisen auf das Konto 3334836 bei der Sparkasse Worms BLZ 553 500 10. Nach oben hin sind dem Beitrag übrigens keine Grenzen gesetzt. T-Shirts mit GDXF-Logo und Rufzeichen sind ebenfalls zu ordern.

Ein alle drei Jahre von allen Mitgliedern neu zu wählendes Gremium, z.Z. DF3CB, DK8UH, DL1SDN, DL1XX und DL6ET, beschließt, wohin die Spenden gehen. Unterstützung wurde bisher folgenden DXpeditionen bzw. Stationen gewährt: D68ET/D68DV/D68XS, AH4/AH0W, J38DF/J38BO/J38FR/J38TF, VK0IR, SV2ASP/A, VU2JPS, AP2N, 5A1A (QSLs), ZY0SG/ZY0SK.

Die GDXF-Mitglieder tätigten übrigens 514 QSOs mit VK0IR. Ein besonderer wertvoller

QSL-Service für Mitglieder wird durch Spenden der GDXF erreicht und erleichtert das „Karteneintreiben“. Die nächste DXpedition mit diesem Service dürfte 3C0DX sein.

Auch auf Unterstützung durch den Sponsor DG0ZB mit QSL-Routes und FUNKAMATEUR kann die GDXF dabei zählen.

Die Mitglieder wollen sich regelmäßig auf der Ham Radio treffen und über die vergangene und weitere Arbeitsweise diskutieren. Gäste sind herzlich eingeladen.

Rolf Thieme, DL7VEE, GDXF 065



Mitgliederliste der GDXF

001 DK7NP	Rudi Hein	033 W6CNA	Richard L. Gallion	067 DJ0WQ	James Clarkston
002 DL1XX	Klaus Wagner	034 DL1YD	Jara Blahna	068 DJ8QP	Volker G. Buchwald
003 DL3MGK	Egon Wörle	035 DL1JGA	Dietrich Orfert	069 DK2DD	Norbert Kieser
004 DK8UH	Dr. Lutz Schmadel	036 DL1JDK	Andreas Hahn	070 DK5PR	Leo Baummann
005 DL1SDN	Dieter Stumpp	037 DE7KKB	Klaus Brosche	071 DJ2BW	Hermann Samson
006 DJ9ZB	Franz Langner	038 DL1FY	Torsten Leibold	072 DL3SDP	Werner Musterle
007 DL6ET	Mirko Baumgartner	039 DE0WSM	Walter Schröder	073 DL9FCY	Harry Findling
008 DF3CB	Bernd Koch	040 DL7NS	Klaus Gramowski	074 DF9TF	Richard Gottlieb
009 DL9GOA	Uwe Grünberg	041 DJ6TF	Thomas Freimann	075 DL4MFL	Hans Michael
010 DF3UB	Udo Prinz	042 LX1NO	Norbert Oberweis	076 DL1EMH	Hans-Peter Laps
011 DJ5JK	Jürgen Krumm	043 DF3OL	Jürgen Carow	077 DL9XAT	Ralf Waitschies
012 DJ4XA	Max Kranz	044 DL1JJK	Karl Dörner	078 DL3FCG	Michael Moog
013 OM3JW	Stefan Horecky	045 DL6KVA	Axel Schernikau	079 HB9RG	Dr. Rudi Lauber
014 DK8UI	Anne Schmadel	046 DL3KUD	Matthias Labude	080 DL8SDC	Manfred Watmann
015 DL3JSW	Ralf Georgi	047 DL4SZB	Peter Ernst	081 DL2GGA	Andreas Gille
016 DK8OK	Nils Schiffhauer	048 DJ1HN	Hubertus Golz	082 DK2AI	Jörg Scholtz
017 DL3KDV	Dieter Voss	049 DK8NG	Günter Steppert	083 DL9RCF	Dr. Markus Dornach
018 DL1IAN	Markus Zappe	050 DL4OCM	Thomas Steinmann	084 DK8OL	Stefan Specht
019 DL6GV	Stefan Kühner	051 DL9NCW	Wolfgang Götschel	085 DL5CW	Andreas Paulick
020 DL6DH	Henning Folger	052 DL4FDM	Fritz Zwingli	086 DJ8WK	Stefan Muhl
021 DL6MHW	Michael Hoeding	053 HB9DDZ	Nick Zinsstag	087 DL3NCW	Joachim Herzig
022 G0UCT	Brendan O'Brien	054 DL5JBN	Andreas Herzig	088 DL8HCZ	Joachim Kraft
023 DL5EBE	Dominik Weiel	055 RA3AUU	Igor Booklan	089 DJ2XS	Matthias Schneider
024 DL1RWV	Frank Streifeneder	056 DF2UH	Klaus Müller	090 DL2VFR	E. Stumpf-Siering
025 DK7ZB	Martin Steyer	057 DL3MIB	Peter Galuschka	091 DJ4MB	Wesselin Tzenow
026 DL3NED	Michael Müller	058 AP2N	Muhammad Naeem	092 DJ6OV	Meinhard Voelker
027 DL9ZAL	Thomas Stange	059 DL2VPF	Gerd-Ulrich Roth	093 DL1FC	Olaf Bethke
028 DL8ZBA	Harald Renner	060 DL8SAD	Klaus J. Partzsch	094 DL9OT	Hans Kriegl
029 DK9IP	Winfried Kriegl	061 DL7CM	Hans-Rainer Uebel	095 DJ2XC	Eckhard Maybaue
030 DL9SC	Carl A. Schalhorn †	062 DJ7UC	Dirk Otto	096 DL2FAG	Karl-Heinz Kühlborn
031 DJ4GJ	Bernd Keitemeier	063 DL2NWK	Wolfgang Kunicke	097 DF9ZW	Manfred Beck
032 DK8GP	Alexander Herburger	064 DL1BDD	Rainer Woydt	098 DJ8CR	Willi Nietmann
		065 DL7DF	Sigi Presch	099 DK1WI	Erhard Hauptmann
		066 DL7VEE	Rolf Thieme	100 DL7VOG	Gerd Uhlig

CW-QTC

■ Quark, Quark macht stark

In der FA-Postbox 2/97 suchte Siegfried, KB2YVC, DE8FGO nach melodischen Merksätzen oder Merkwörtern für die Morsezeichen. Die eine oder andere dieser Eselsbrücken wird der Telegrafiekundige sicher während seiner Ausbildung kennengelernt haben. Solche CW Learning Tools, Mnemonics, Rhythmics gibt es in vielen Sprachen, sogar in Isländisch. Auch die deutschen und die schweizerischen Pfadfinder haben ihre nach besonderen Regeln gebildeten Merkwortzusammenstellungen. Sicher wird man weder seine Telegrafieausbildung auf der Basis solcher Gedächtnisstützen absolvieren können, noch wird jeder in allen Fällen geneigt sein, auch wirklich zweifelsfrei die passende Betonung zu wählen; wir sind für weitere Vorschläge offen. Aber bei den „schwierigen“, d.h. leicht zu verwechselnden Buchstaben, L, F, Q, Y, schafft manchmal doch solche eine „Krücke“ Gewißheit, wenn einem die wenigstens schnell genug einfällt ...

Hier eine Auswahl deutscher, an deren Zusammenstellung und teils „Erfindung“ DE2ROL, DE8FGO, DJ1TO, DL1YBB sowie die SWLs Karlheinz Krause, Ralf Niedtner und Matthias Gehre mitgewirkt haben.

Die Auswahl erfolgte nach der möglichst eindeutigen Intonation:

- A – Alarm
- B – Bohnensuppe
- C – Coca-Cola
- D – Doria
- E – Ei
- F – fixer Funker; fette Beute
- G – Großmogul
- H – Hillibilli; Hühnerauge
- I – Imme
- J – die Julia
- K – Kopilot
- L – Ich liebe Dich
- M – Mama
- N – Nagel; Nordpol
- O – Oekonom
- P – Paradeschritt
- Q – Quark, Quark macht stark
- R – Renate; Revolver
- S – Sausewind
- T – Tag
- U – Utopie
- V – Vitamin A;
- W – wie warm war's?
- X – Xantippe die
- Y – Yokohama
- Z – zahlen bitte; Zahnartzkittel



QRP-QTC

Bearbeiter: Peter Zenker

DL2FI @ DB0GR

e-Mail: ZENKERPN @ Perkin-Elmer.com
Saarstraße 13, 12161 Berlin

■ QRP-Treffen in Pottenstein 1997

Auch in diesem Jahr trafen sich wieder viele QRPer in Pottenstein. Die Organisation war wie immer vorzüglich. Das Treffen wurde am 2. Mai abends mit einem Vortrag von Karl, DK6NC, über die Fränkische Schweiz im Spiegel der Literatur des 18. und 19. Jahrhunderts in Anwesenheit des Pottensteiner Bürgermeisters eröffnet.

Am 3.5. startete die Vortragsserie mit der Vorstellung einer hochmodernen DDS-Baugruppe. Was Bernd, DK3WX, den FA-Lesern durch seine PIC-Prozessor-Programme bekannt, im Namen seiner Arbeitsgruppe dort vorstellte, kam einer kleinen Sensation nahe: Eine klitzekleine Platine enthält einen kompletten DDS-Baustein bis 30 MHz; der sowohl als VFO wie auch als Meßsender benutzbar ist; weitere Anwendungen sind denkbar.

Der unermüdliche Hajo, DJ1ZB, veranstaltete anschließend in seiner ewig jungen Art ein Seminar über das Ätzen von Platinen, während Helmut, DL2AVH, die Zuhörer parallel dazu in die Geheimnisse von KW-Endstufen für SSB und CW einweihte. Helmut plädierte erneut für Gegentaktendstufen, wobei er diesmal besonders auf Vor- oder eher Nachteile von heute häufig verwendeten Power-MOS-Transistoren einging. Seine neueste Entwicklung, eine Miniatur-Gegentaktendstufe mit bipolaren Transistoren, will er demnächst im FA vorstellen. Dieses Projekt wird auf jeden Fall als Baustein erhältlich sein.

Am Nachmittag erhielten alle Wißbegierigen durch Wolfgang, DK4RW, eine Einführung in die Empfänger- und Sender-Meßtechnik. Das Gedränge zu diesem Seminar ist kaum zu beschreiben; das Thema scheint doch fast alle Funkamateure heftig zu interessieren. Vorträge und Meßseminar endeten um 18.30; anschließend trafen sich alle Teilnehmer zum gemütlichen Treff beim Abendbrot.

Das Treffen fand seinen Abschluß am Sonntag in einem bemerkenswerten Rahmen: Die ganze Zeit über war im Tagungsraum ein Zettelkasten stationiert, in den jeder technische Fragen einwerfen konnte. Unnachahmlich arbeitete Hajo, DJ1ZB, ohne jegliche Hilfe durch Lexika oder Lehrbücher Frage für Frage ab. Das ging von Ersatzschaltungen für Plessey ICs, über die Funktion eines Variometers bis hin zur ad-hoc-Berechnung eines Z-Match. Hut ab, Hajo.

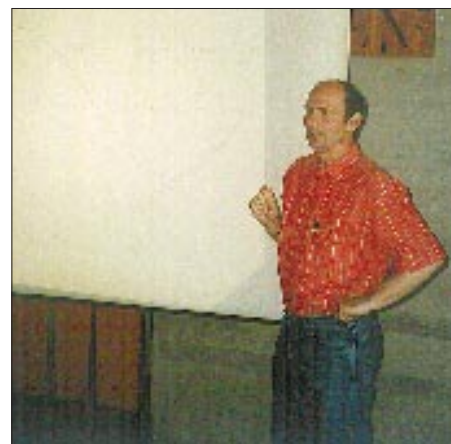
Das Pottenstein-Treffen war wieder einmal ein großes Ereignis. Danke, DK4UH, für die Organisation, Dank an alle Referenten.

■ Geräte-Tests beim G-QRP-Treffen in Pottenstein

Es wurden zehn Geräte mehr oder weniger gründlich untersucht. Der Bericht erhebt keinen Anspruch auf statistische Aussagekraft – dazu war die Anzahl der vermessenen Geräte zu klein und nicht repräsentativ. Aber Tendenzen spiegeln sich sicher wieder.

Die Bausätze dominieren nach wie vor mit 80 %. Erstaunlich die deutliche Tendenz zu Multibandgeräten: immerhin 4 von 10; die übrigen sind Einbandgeräte. Bevorzugte Bänder sind 40 und 20 m; 30 m erscheint bisher (?) nur in Mehrbandgeräten, für 80 m gibt es dagegen auch einen Einbander. Alle Geräte sind Transceiver, und fast alle sind ausschließlich für Telegrafie konzipiert, nur eines sowohl für CW und SSB.

Technische Daten der Sendeteile: Ausgangsleistung bei den meisten (acht von zehn) 2 W oder weniger, nur bei zwei sind bis zu 5 W möglich. Alle Geräte halten die postalisch geforderten Ober- und Nebenwellenstörabstände ein, die meisten (70 %) übertreffen die Forderungen deutlich. Typische Störabstände liegen bei 45 bis 55 dB unter dem Trägersignal.



Bernd, DK3WX, erläutert beim Treffen der deutschen Mitglieder des G-QRP-Clubs seine bemerkenswerte Miniatur-DDS-Baugruppe für Frequenzen bis 30 MHz.

Die Empfangsteile der Transceiver sind inzwischen überwiegend Einfach-Überlagerungsempfänger mit vier bis acht Quarzen im ZF-Filter. Dazu tragen sicher die gute Nachbauseherheit von Ladder-Filtern und die geringen Kosten der Quarze erheblich bei. Nur zwei Geräte sind mit Direkt-Überlagerungsempfängern ausgerüstet. Mehr als die Hälfte verfügt entweder über ein aktives oder ein passives NF-Filter. Alle Empfänger sind recht empfindlich: 60 % erreichen ein S+N/N von 6 dB bei Eingangsspannungen zwischen 0,2 und 0,4 µV. Ein GQ 40 ragte mit deutlich weniger als 0,2 µV heraus. Dasselbe Gerät weist auch mit einem IP3 von +14 dBm die höchste gemessene Intermodulationsfestigkeit auf. Dies zeigt, daß sich mit einem relativ einfachen Empfängerkonzept sehr gute Empfängereigenschaften realisieren lassen.

Das Testergebnis sollte Ermutigung sein, wieder mal den Lötkolben zu schwingen und Amateurfunk als experimentelles technisches Hobby zu betreiben. Es spiegelt trotz der relativ geringen Geräteanzahl den hohen technischen Stand der QRP-Selbstbautechnik wider.

QRP ermöglicht also einen preiswerten und dabei nicht niveaulosen Einstieg in den Amateurfunk; wer seine Technik selbst gebaut hat, gewinnt zudem auch eine engere Beziehung zum Hobby und sicher auch ein Stück mehr Ham Spirit.

(Wolfgang, DK4RW)

■ QRP-DL gegründet

Im vorigen QTC stellte ich die Frage, ob wir in Deutschland einen eigenständigen DL-QRP-Klub brauchen. Dieser Beitrag hatte ein ungewöhnlich starkes Echo, und alle Schreiber beantworteten die Frage mit Ja. Die einzige, allerdings von vielen geäußerte Besorgnis betraf eine unbestimmte Angst vor „tumber deutscher Vereinsmeierei“. Häufig wurde als positives Vorbild der englische G-QRP-Club genannt.

Selbstverständlich war das Thema auch in Pottenstein Gegenstand vieler Gespräche, in deren Ergebnis einige Teilnehmer beschlossen, eine Arbeitsgemeinschaft für QRPer und Selbstbauer in DL ins Leben zu rufen. Natürlich gehört der Verfasser des QTC dazu. Nicht etwa, daß wir uns beim G-QRP-Club nicht gut aufgehoben fühlen. Wir sind aber der Meinung, daß wir das hiesige Potential in einer eigenständigen Organisationsform besser nutzen können.

Wer mein QTC regelmäßig liest, weiß, daß ich QRP nicht aus einer Art sektiererischem Eifer heraus betreibe, sondern weil m.E. QRP der ideale, weil kostengünstige Einstieg in den Amateurfunk ist. Im QRP-Bereich lassen sich mit geringem finanziellen Aufwand hochwertige Funkgeräte bauen und betreiben. Der Anspruch an den Amateurfunkdienst experimentell zu sein, Aus- und Weiterbildung zu fördern (s. DARC-Sonderrundspruch 1/97 und AFuG 97) läßt sich in diesem Bereich mit minimalem Aufwand hervorragend realisieren. Weltweit sind die Ressourcen im QRP-Bereich enorm. Viele bekannte Entwickler von Geräten und Zubehör tummeln sich in den verschiedenen nationalen QRP-Arbeitsgemeinschaften und -Klubs. Mir sind etwa ein Dutzend periodisch erscheinende Publikationen dieser Gruppen bekannt, die regelmäßig herausragendes technisches Material veröffentlichen.

In Deutschland gab es in diesem Bereich bisher nur eine Deutsche Sektion des G-QRP-Clubs und eine QRP-Gruppe innerhalb der AGCW. Beide führten bislang ein Nischendasein, deren (amateurfunk)öffentliche Wirkung mangels Öffentlichkeitsarbeit gegen Null ging. Völlig anders ist es z.B. in England. Dort wird das Potential dieses letzten Bereiches eines „ursprünglichen“ Amateurfunks massiv für die Weiterentwicklung des Amateurfunks, insbesondere für die Nachwuchsgewinnung, eingesetzt. Der G-QRP-Club ist eine innerhalb der RSGB anerkannte und geförderte Interessengemeinschaft, deren enorme Spezialkenntnisse fest in die Nachwuchsgewinnung und in Ausbildungsstrategien eingebunden sind.

Nun liegt es in Deutschland sicher nicht am DARC allein, daß es völlig anders läuft, sondern sehr stark an den QRPern selbst. Wer den Amateurfunk fördern will, muß aus der Nische heraus. Man kann ja zum DARC stehen, wie man will, aber eines ist klar: Ohne ihn gehts bergab. Der DARC ist die Interessenvertretung der deutschen Funkamateure, und besonders die jüngsten Veröffentlichungen des Vorsitzenden DL9MH (CQ DL 5/97 und Sonderrundspruch) zeigen deutlich, daß der Vorstand die Probleme erkannt hat.

Eine DL-QRP-Arbeitsgemeinschaft kann dem DARC, der ja bekanntlich gebietsmäßig und nicht interessensmäßig organisiert ist, hervorragend zur Hand gehen.

Laßt mich Matthias, DF2OF, gekürzt zitieren: „Ich mache schon seit etwa 1983 QRP (Genehmigung seit '77), seit '87 ausschließlich. Es macht mir immer noch sehr viel Spaß, und ich finde es gut, daß dieser Zweig des Hobbys immer mehr Freunde gewinnt. 1991 las ich in der CQ DL die Frage: Warum gibt es eigentlich kein deutsches Buch über QRP? Es gab tatsächlich keins, und so habe ich mich hingesetzt und eines geschrieben, das 1992 erschien (QRP – Mit kleiner Leistung rund um die Welt, vth Verlag, ISBN 3-88180-317-3). Es traf in eine Marktlücke, und eigentlich müßte es schon wieder komplett überarbeitet werden.

Einen QRP-Klub DL finde ich gut, aber ich habe die Sorge, daß es in dem Klub dann wieder so „verstaubt“ deutsch zugeht. Es müßte ähnlich dem G-QRP-Club sein: viele Schaltungen,

V.l.n.r.: Helmut, DL2AVH, Wolfgang, DK4RW, und Hans, DK9NL, beim Messen von Transceiverbaugruppen beim Pottensteiner Treffen. DK4RW hat zehn QRP-Geräte/Bausätze untersucht und kam zu dem Schluß, daß das Gros durchaus respektable technische Daten aufweist (s. auch Text).
Fotos: DL2FI



Tips, möglichst unkompliziert und locker. Ich wäre dabei, keine Frage. Wann gründen wir den Klub?

Ich denke, es gibt noch bei vielen YLs und OMs Probleme mit Englisch, so daß ein großer Pool von potentiellen Mitgliedern vorhanden sein sollte, die halt keine amerikanischen oder englischen Publikationen lesen können.“ Dem kann ich mich nur anschließen. Als gebranntes Kind habe ich ebenfalls einen Horror vor der „deutschen Vereinsmuffigkeit“, aber ob es so etwas wird oder nicht, liegt ausschließlich an uns selbst.

Was wir wollen: eine lebendige Arbeitsgemeinschaft, die sich mit dem Notwendigsten an Vereinsmeierei begnügt. Ein Sekretär für die Mitgliederverwaltung (Finanzen) und zwei Sprecher sollten genügen.

Gesucht werden:

- Funkamateure, die Spaß am QRP-Betrieb und den darin liegenden Möglichkeiten haben,
- Übersetzer der vielfältigen anderssprachigen Literatur,
- Entwickler, die eigenständige Konstruktionen bereitstellen,
- Techniker, die z.B. amerikanische Entwicklungen auf bei uns erhältliche Bauteile umkonstruieren,
- Tester, die Schaltungen ausprobieren,
- Pädagogen, Denker, die Strategien entwickeln, wie die vorhandenen Ressourcen zu nutzen und vor allem auch nachwuchsgerecht aufzubereiten sind,

- textsichere Leute, die ein DL-QRP-Magazin editieren,
- erfahrene Selbstbauer, die in DARC-Ortsverbänden mit Newcomern QRP-Geräte zusammenbauen,
- fleißige Leute, die beispielsweise mithelfen, Bausätze für Newcomer zusammenzustellen und zu verschicken,
- Computerspezialisten, die helfen, eine ingenbaubezogene Datenbank aufzubauen (Schaltungen, Beschreibungen, Tips und Tricks) ..., also alles Praktiker.

Nicht gesucht werden: Präsidenten, Vorsitzende, Schriftführer, Kanzler, Vizepräsidenten, Vereinsmeier.

Wer eine DL-QRP-Arbeitsgemeinschaft durch Mitgliedschaft unterstützen oder sich aktiv beteiligen möchte, kann ab sofort die Mitglieds-

unterlagen anfordern und/oder seine gefragten praktischen Fähigkeiten/Möglichkeiten bei Uwe Cappeller, DL5FDK, via cappelle@mail.uni-marburg.de oder beim Verfasser dieses QTC via DL2FI@DBOGR anbieten.

Der Mitgliedsbeitrag, von dem Herstellung und Versand eines periodisch erscheinenden Magazins für Selbstbau im Amateurfunk finanziert werden soll, beträgt 20 DM. Wer gerne die SPRAT, das Technikmagazin des G-QRP-Clubs beziehen möchte, kann auf dem Beitrittsformular gleich ein entsprechendes Feld ankreuzen, wir kümmern uns im Rahmen der internationalen Zusammenarbeit auch darum. Es werden noch viele weitere Ideen diskutiert, z.B. Zugang zu QRP-Daten und -Magazin via FTP-Server, Lizenzausgabe von diversen amerikanischen QRP-Zeitschriften usw.

Der wesentliche Schritt wird jedoch das Zugehen auf den DARC sein. Der DARC kann in seiner Arbeit nach außen nur so gut sein, wie die Mitglieder ihn darin unterstützen. Die Fähigkeiten der QRP-Gruppe liegen eindeutig im Bereich der Konzepte für den Kurzwelleneinstieg. Solche Konzepte inklusive Materialien müssen den Ortsverbänden bereitgestellt werden – das wird ein Schwerpunkt sein. Alle weitergehenden Ideen sind hochwillkommen! Zur Zeit der Erarbeitung dieses QTC haben sich bereits etliche OMs gemeldet, die einige der oben angeführten Aufgaben übernehmen werden.

Eine WWW-Page inklusive FTP und die ersten Übersetzungen sind bereits in Arbeit. Aber keine Bange, es bleibt noch genug zu tun ...

Ausbreitung Juni 1997

Bearbeiter: Dipl.-Ing. František Janda, OK1HH
CZ-251 65 Ondřejov 266, Tschechische Rep.

Für die Berechnung der untenstehenden Vorhersagekurven wurde die gerundete Fleckenzahl $R_{12} = 16$ eingesetzt. Die Sonnenaktivität stieg zwar im Durchschnitt an, bisher allerdings sehr langsam. Erfreulich dabei immerhin, daß während dieses Frühlings allmählich die weiter vom Sonnenäquator entfernten Sonnenflecken dominierten. Sie befanden sich häufiger in heliographischen Breiten um 20° , zeitweilig über 30° , mit der richtigen magnetischen Orientierung für den 23. Zyklus, wechselten aber mit den Fleckengruppen des alten Zyklus nahe dem Äquator.

Der eher ruhige Verlauf in den täglichen Veränderungen der geomagnetischen Aktivität könnte uns im Juni größtenteils wenigstens etwas überdurchschnittliche KW-Ausbreitungsbedingungen sichern. Für das Öffnen der oberen KW-Bänder genügt allerdings die gegenwärtige Intensität der Sonnenstrahlung nicht – und im Juni, wenn in der Ionosphäre (zum Unterschied von der Troposphäre) der Sommer gipfelt, schon gar nicht.

Frequenzen über 20 MHz werden trotzdem von Signalen wimmeln, freilich überwiegend von durch die E_s -Schicht reflektierten europäischen. Für DXer bleibt wieder einmal das 20-m-Band. Die E_s -Wirkung auf dieses Band wird sich nicht

selten durch Signale weniger leistungsstarker Stationen aus größeren Entfernungen äußern, besonders während des Maximums der MUF-Kurven am Nachmittag bzw. am frühen Abend. Die Ausbreitungsbedingungen dürften zwar dem vorjährigen Juni ähneln, doch schon merklich besser sein.

*

Der Durchschnitt des Sonnenstroms für den März-Rückblick betrug 73,6, wobei die minimale Dynamik von 70 bis 76 Beachtung verdient. Die durchschnittliche Fleckenzahl stieg auf 8,8, und der geomagnetische Index A_k sank auf 9,5. Die letzte bekannte geglättete Fleckenzahl des vorjährigen September ist 8,6, wobei

die mathematische Glättung die Tatsache verwischt, daß die minimale Sonnenaktivität nicht schon im Mai auftrat ($R_{12} = 8,3$), sondern fast ein halbes Jahr später (s. unsere vergangene Übersicht).

Zum Schluß die üblichen Reihen der Tageswerte der beiden traditionellen Indizes für März: Der Sonnenstrom (Penticton B.C.) – 74, 72, 74, 74, 75, 75, 74, 75, 75, 75, 74, 74, 74, 76, 76, 76, 75, 74, 74, 72, 71, 71, 71, 71, 71, 70, 72, 73, 75, 74 und 75, im Durchschnitt 73,6; der Index der geomagnetischen Aktivität A_k – 19, 12, 10, 5, 12, 9, 8, 8, 1, 3, 3, 14, 9, 7, 8, 8, 10, 6, 2, 3, 3, 10, 3, 14, 14, 25, 8, 22, 21, 12 und 6, im Durchschnitt 9,5.

Zu unseren Diagrammen

Die Kurven sind **Isolinien** gleicher Intensität des empfangenen Signals, berechnet bis zum Eingang des Empfängers und ausgedrückt in S-Stufen. Als Berechnungsgrundlage dient auf der Senderseite eine Leistung von 1 kW (als Kompromiß zwischen den meist schwächeren Amateurstationen und den stärkeren Rundfunksendern); beim Empfänger werden genügende Höhe und günstiger Standort eines Halbwelldipols vorausgesetzt.

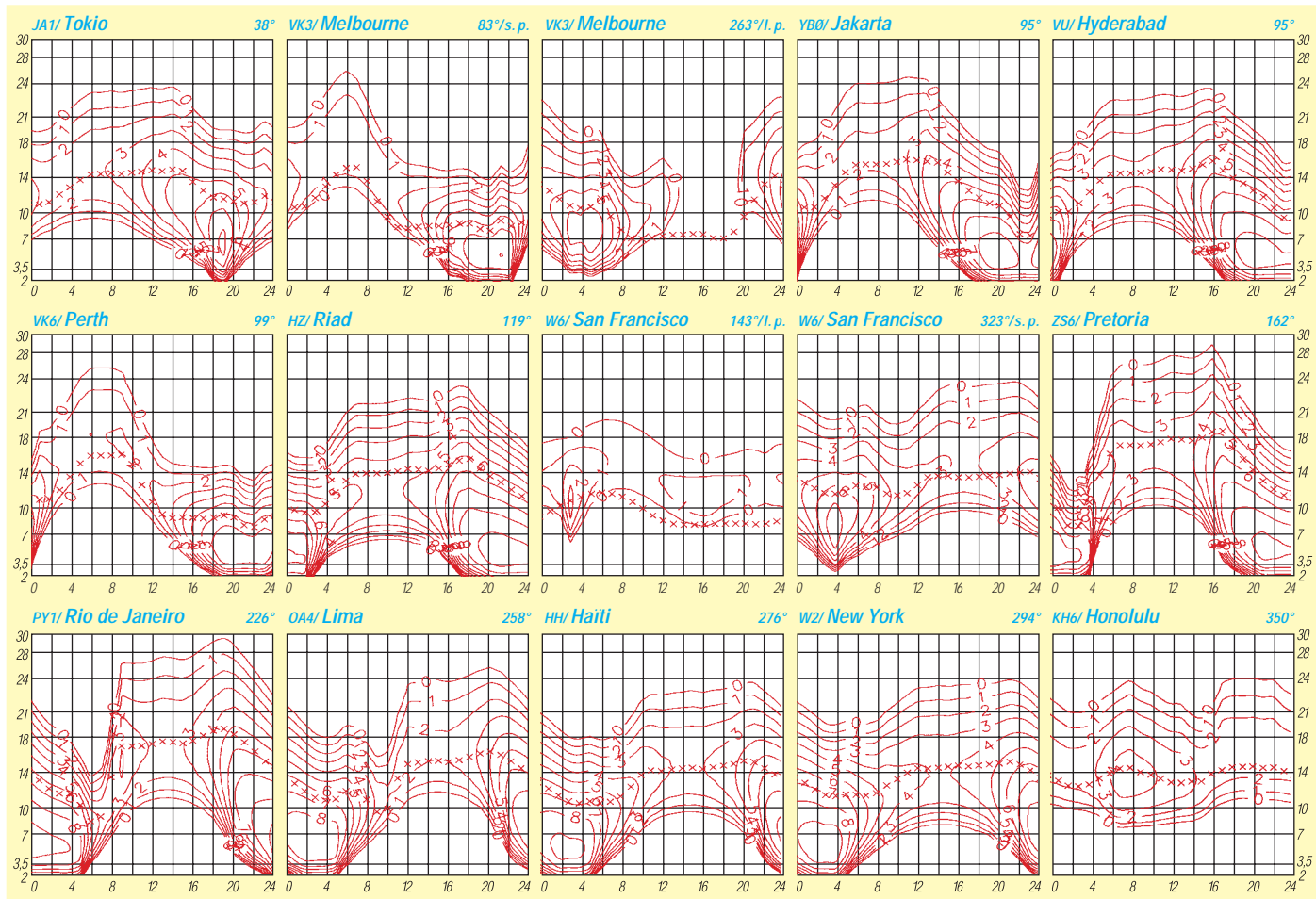
Der Verlauf der sehr wichtigen **MUF** (höchste nutzbare Frequenz) wird durch die **Kreuze** repräsentiert. An der Hälfte der Tage des Monats liegt die MUF darüber, an den verbleibenden Tagen darunter.

Unterhalb der MUF wirkt besonders die Dämpfung der niedrigeren Schichten der Ionosphäre (wir können hier die niedrigste nutzbare Frequenz LUF bzw. LUHF ablesen); das Gebiet

oberhalb der MUF drückt im wesentlichen eine statistische Wahrscheinlichkeit aus, in Folge der Ausbreitung über ionosphärische Wellenleiter mit Hilfe der E-Schicht und bei sogenannten positiven Störungsphasen doch ein Signal zu empfangen.

Die Kurven oberhalb der Kreuze stellen demnach mehr oder weniger hypothetische Angaben dar, die nur gelten, wenn an „guten“ Tagen die reale MUF höher ist, als der mit X angegebene vorhergesagte Durchschnittswert: Sofern es zu einer Öffnung kommt, ist das Signal entsprechend intensiv. Oberhalb der realen (!) MUF sinkt die Feldstärke sehr schnell und die in diesem Bereich angegebenen S-Werte gelten dann nicht mehr.

Selbstverständlich sind die realen Öffnungen unter der MUF häufiger; aus den Grafiken läßt sich Dämpfung der Trasse entnehmen.



Diplome

Bearbeiterin: Rosemarie Perner
DL7ULO
Franz-Jacob-Straße 12, 10369 Berlin

■ Diplomprogramm der Flieger-Funk-Runde e.V.

FFR-Diplom, Klasse C

Das Grund- oder Einsteigerdiplom der Klasse C (A4-Format) gliedert sich in vier Unterklassen und bestätigt dem Bewerber Kontakte mit Mitgliedern der Flieger-Funk-Runde e.V. Ihre FFR-Mitgliedsnummern nennen sie bei Bedarf. Ein QSO mit einem FFR-Mitglied (oder ein eindeutig gehörtes QSO) zählt einen Punkt, wobei jedes Mitglied unabhängig vom Band nur einmal zählt. Folgende Punktzahlen sind erforderlich:

rote Schwinge (Grunddiplom)	25,
blaue Schwinge (blauer Sticker)	50,
silberne Schwinge (silberner Sticker)	75,
goldene Schwinge (goldener Sticker)	100.

QSL-Karten müssen in dieser Diplomklasse nicht abgewartet werden; es genügt jeweils ein Logauszug, möglichst auf einem bei der FFR gegen SASE erhältlichen Formblatt. Die einzelnen Stufen (Abschnitte) können sowohl separat als auch in einem Stück beantragt werden. Die Unterschrift gilt als Ehrenerklärung für die Richtigkeit der Angaben. SWLs verfahren mit Hörberichten sinngemäß.

FFR-Diplom, Klasse B

Dieses Diplom erfordert QSL-Karten aus Mehrband-QSOs mit FFR-Mitgliedern und den FFR-Klubstationen DLOFFR und DLOJOF, ferner von QSOs mit Funkamateuren, die in Luftfahrzeugen während ihrer Flüge unter .../am (aeronautical mobil), in Deutschland mit entsprechendem offiziellen Genehmigungsstatus, tätig waren. Hier sind mindestens 101 Punkte nachzuweisen, und zwar:

- a) 33 Punkte aus FFR-QSOs (Band/Betriebsart beliebig, aber je FFR-Nr. nur einmal),
- b) 55 Punkte aus FFR-QSOs auf zwei oder mehr Bändern über das unter a) gewertete hinaus, je Band und FFR-Nummer jedoch nur einmal,

- c) 3 Punkte aus QSOs mit den Klubstationen DLOFFR und/oder DA0FFR sowie DLOJOF auf drei verschiedenen Amateurfunkbändern und
- d) 10 Punkte aus QSOs mit .../am-Stationen, Piloten oder Mitfliegern (in DL mit Genehmigungsstatus) jedweden Rufzeichens, also auch internationalen, wobei QSLs mit dem gleichen Partner mehrmals wertbar sind, sofern zu erkennen ist, daß diese Verbindungen während verschiedener Starts und Landungen erfolgten, z. B. einmal vormittags und einmal nachmittags am selben Tage. Funkamateure der Genehmigungsklasse C ergänzen die von ihnen auf Kurzwelle nicht zu führenden QSOs durch Hörberichts-Bestätigungen. SWLs verfahren sinngemäß.

Zu a) und b) ist eine von zwei lizenzierten Funkamateuren vorgenommene Bestätigung über die Richtigkeit der Eintragungen und das Vorhandensein der QSL-Karten vorzulegen. Zu c) und d) sind die QSL-Karten (also für mindestens 13 QSOs) dem Antrag beizufügen. Zur Erlangung der FFR-Diploms der Klasse B ist der Besitz des Grunddiploms (Klasse C; rote Schwinge) Bedingung. Geben Sie in Ihrem Antrag bitte die Nummer dieses Diploms an.

FFR-Diplom, Klasse A

Der Erwerb des FFR-Diploms der Klasse A ist auf einem der folgenden drei Wege möglich:

- 1) Eigner oder Miteigner von Fluggeräten und Inhaber der Sondergenehmigung .../am haben während ihrer Flüge wenigstens 222 .../am-QSOs geführt und legen aus ihren Aufzeichnungen die Auflistung einer Auswahl von mindestens 111 QSL-Karten vor (nur die Hälfte, weil nicht jeder Partner am Boden seine QSL-Karte verschickt).
- 2) Mitflieger als Gäste von Eignern und Sondergenehmigungs-Inhabern oder direkte Inhaber solcher Genehmigungen legen eine Auflistung von mindestens 111 von ihnen geführten .../am-QSOs sowie von mindestens 55 QSLs vor.
- 3) Nichtflieger, also Bodenstationen (auch .../p, .../m oder .../a) müssen insgesamt 55 QSOs mit .../am-Stationen getätigt haben und legen die zugehörigen 55 QSL-Karten vor (.../am-QSO/QSLs von Gästen in Luftfahrzeugen mit Sondergenehmigung und in Ballonen werden anerkannt).

Zu 1), 2) und 3) gelten QSLs von denselben Stationen, wenn die QSOs auf verschiedenen Bändern und an unterschiedlichen Tagen geführt wurden.

QMA-Diplom (QSL-Motiv-Award)

Für dieses Diploms (im A4-Format) sind QSL-Karten erforderlich, deren Gestaltung markante Motive aus verschiedenen Bereichen der Luftfahrt zeigt, seien es Abbildungen von Flugzeugen, Ballonen, Luftschiffen, Hubschraubern, Drachenfliegern, Fallschirmspringern, Modellflugzeugen, Flugplätzen, Luftaufnahmen sowie fliegerische Abzeichen oder Embleme. Es müssen mindestens 50 verschiedene aerospesifische QSL-Karten, die mindestens fünf verschiedene Motivgruppen repräsentieren, vorgelegt werden. Sticker gibt es für die Vorlage von 100, 250 sowie 500 Motiv-QSLs. Die Wiedergabe der Motive muß auf den QSL-Karten bildbeherrschend sein. So ist beispielsweise das Hervorlugen einer Flugzeugnase an einer Gebäudeecke ebenso unzureichend wie das Mitzählen der kleinen Detailabbildungen auf dem bisher verwendeten FFR-Mitglieder-Stempel. Nähere Einzelheiten ersehen Sie aus der vollständigen Ausschreibung, die per SASE beim Diplommanager oder beim FFR-Sekretariat angefordert werden kann.

Die Gebühren betragen für das FFR-Grunddiplom (Einsteiger) der Klasse C 8 DM, je Sticker blau, silber oder gold 2 DM, Klasse B 10 DM; das Diplom der Klasse A wird als Stiftung kostenlos ausgegeben. Das QMA-Grunddiplom kostet 10 DM und je Sticker 1 DM. Porto und Rückporto der vorzulegenden QSL-Karten trägt der Antragsteller.

Weitere Informations-, Arbeitsunterlagen sowie Antragsformulare erhalten Sie im FFR-Sekretariat als auch beim QMA-Manager gegen SASE (selbst adressierter und vorfrankierter Briefumschlag) plus 1 DM in Briefmarken.

Diplommanager für die Klassen A, B und C ist das Sekretariat der FFR e.V., Frau Ursula Klein, DK4JL, Nordwall 57, 47608 Geldern, Tel. (0 28 31) 59 19 (Bankverbindung für „FFR e.V.“ Kto.-Nr. 0108451017 Volksbank Geldern, BLZ 32061384). Diplommanager für das QMA sowie die Arbeitsunterlagen für das QMA ist Paul Coffers, DL7VOO, Hoernlestraße 30, 12555 Berlin, Tel. (0 30) 6 56 58 05.

(Stand November 1995, tnx DL1BRA)



QSL-TELEGRAMM

THE QSL ROUTES MONTHLY SHEET 6-97
DL9WVM-DL5KZA-SM5CAK-SM5DQC © QSL-ROUTESBERLIN

DX-Call	Manager	DX-Call	Manager
3A50LZ	W3HC	A22QR	Z56EW
3A7G	3A2LF	A61AS	Y03FRI
3B9RD	IK5XCT	A92FZ	W3HC
3C0DX (4/97)	PIRATE	AA4HU/D2	W3HC
3CIDX	EA6BH	AA5DX/KP4	AA5DX
3D2RW	ZL1AMO	AB7BB (NOW)	K7PT
3V8BB (1-3/5/97)	ISJHW	AH2DC	JL7CHC
4D6DFT	UA9AB	AH7X/AH0	JP1NWZ
4K52C	4K9C	AH8A (>3/97)	ACTDX
4K6FT	UA9AB	A15P/6W6	A15P
4K9W	DL6KVA	A15P/V2	A15P
4L1BR	SP7MTL	A15P/V47	A15P
4L1DX	OZ1HPS	AP2AP	JA1EZF
4L1YY	SP5LME	AP2MAM	IK7JTF
4L5A	IK3HHX	AZ9W	LU5UL
4L8A	OZ1HPS	BA4CD	BY4AOM
4M3X	YV5LIX	B57H	W4FRU
4N0S	YU7JDE	B57H/MM	W6RGG
4S7BRG	HB9BRM	BV0THU (5/97)	DL5AUJ
4S7SW	ON6TZ	BV40Q	W3HC
4U1ITU (26/4/97)	DL6FDB	BV5DR	W3HC
4U1UN (4/97)	W6TER	C31LJ	VE3GEJ
4U1WB (4/97)	KK4HD	C53HG	W3HC
5B4AFJ	F6EAY	C6AGN (1-5/97)	KA1DIG
5H3ES	DF9SU	CE3MCC	W3HC
5H3HG	N5HG	CF3NYC	VE3CFL
5H3KI	OH2KI	CJ1XT	VE1XT
5N0ASW	W3HC	CM8DC	IK0ZKK
5N0BHF	OE6LAG	CN8SN	IK0ZKK
5N0SKO	W3HC	CN8VK	IK0ZKK
5N2CFA	W3HC	CO2AL	W3HC
5N8NDP/9	IK5JAN	CO2CL	W3HC
5R8DN	I20AEX	CO2JD	HI3JH
5TSU (4/97)	F6VNR	CO6AP	W3HC
5V7MD	K7PT	CO6FA	W3HC
5X1D	SM0BFJ	CO6RQ	W3HC
5X1P	G3MRC	CP6HK	I0WDX
5X1T	ON5NT	CQ1A (5/97)	CT1CFI
5X4D	IN3DYG	CQ6FUJ	CT1FUJ
5X4F (>10/96)	K3SW	CQ6U (5/97)	CT4UW
5Z4FM	G0IAS	CQ8I (4-5/97)	DJ0MW
605DX	F5PY1	CS2V	DJ0MW
612MG	W3HC	CT1BWW/P (5/97)	DJ0MW
6M1QV	F6FNU	CT1TGM (4/97)	CT1AZC
7J1AZC	OK1FWQ	CY1COP	VO1COP
7Q7JL	G0IAS	D2BB	EA4BB
7Q7RM	G0IAS	D2EB	WA2MOE
7S3OYE	DL6LAU	D2EV	DL3KBQ
7X2RO	F6FNU	DF1CQ/5B4	DF1CQ
7X2RO	OM3CGN	DF8AN/9M6	DF8AN
7X4AN	DJ2WB	DF8AN/9M8	DF8AN
7X5VRK	W3HC	DF8AN/HS0	DF8AN
7Z500	W1AF	DF8TH/SV9	DF8TH
8P9JB	AA4NC	DF9LW/5B4	DF9LW
8Q7BP (NOW)	EA2BP	DJ0PJ/FY	DJ0PJ
8Q7BZ	OE1PYA	DJ1OT/EA8	DJ1OT
8Q7BZ (NOW)	OE3YCB	DJ2HC/EA8	DJ2HC
8Q7LT	DK0FTG	DJ3XD/EA8	DJ3XD
8Q7LU (NOW)	EA2CLU	DJ4VW/FR	DJ4VW
8Q7MZ	OE1PYA	DJ9HD/EA8	DJ9HD
8Q7MZ (NOW)	OE3MZC	DL1CW/TA4	DL1CW
8Q97FTG	DK0FTG	DL1FDH/TK	DL1FDH
8R1BZ	JH1NBN	DL1KBQ/EA6	DL1KBQ
9A1ICHP	W3HC	DL1RWB/HB0	DL1RWB
9A20P	W3HC	DL2LTM/OZ	DL2LTM
9A6DCR	W3HC	DL2RBY/F	DL2RBY
9G1BJ	G4XTA	DL2VFK/EA8	DL2VFK
9G1UW	DL8UP	DL3DRN/EA8	DL3DRN
9G1YR	G4XTA	DL3ECK/5B4	DL3ECK
9G5CW	DL2RUM	DL3KUD/TA1	DL3KUD
9H1EL	LA2TO	DL4FCH/PA	DL4FCH
9H3HA	DJ4XN	DL4VCR/TK	DL4VCR
9H3UK (NOW)	PA3DES	DL4ZU/TA4	DL4ZU
9H3X1	DL5CE	DL5AUJ/BV3	DL5AUJ
9H3ZA	RU3MX	DL5EBE/R1	DL5EBE
9J2BO	W6ORD	DL6NBR/TA4	DL6NBR
9J2GA (>1/8/96)	FPY1	DL6UCW/SV8	DL6UCW
9J2PI	KB0KVA	DL8KWS/TA1	DL8KWS
9K2AI	IK7JTF	DL8MG/EA8	DL8MG
9K2MA	W3HC	DL9NCW/F	DL9NCW
9K2MU	WA4JTK	DX1CW (*NOT*)	JA3GN
9K2RR	KU9C	E21CJN	W3PP
9L1KA	W0HSC	E21EJC	H51GOS
9L3GB	W3HC	EASRXX (5/97)	EA5OL
9M20M	G0CMM	EASURV	EA5CCD
9M20M (*NOT*)	G3CMM	EA6ABN	W3HC
9M2TO	JA0DAG	EA7ARC/P	EC7DUP
9M6AG	JA9AG	EA9PD/P (4/97)	EA9PB
9N1SM (5/97)	VE8PW	ED0BOD	W3HC
9N1WU	JA8MWU	ED1ONG	EA1EK
9Q5BQ	HB9AMO	ED1OZA (4/97)	EA1BYJ
9U5DX	F2VX	ED1SJM	EA1JW
9V1ZV	JL3WSL	ED2CZZ	EA2URE
9X4WW	ON5NT	ED2HCE	EA2CDS
9X5FH	LA2HFA	ED2HCL	EA2AHP
9Y4SF	WA4JTK	ED2ZCC	EA2URE

DX-Call	Manager	DX-Call	Manager
ED3ALN	EA3ALN	HS50A (5/97)	I1JQI
ED3MEB	EA3GIS	HS7CDI	7L1MFS
ED3NFP	EA3DUF	I20GV/IL4	IK2XDE
ED3DX	EA3AIM	I2RFJ/IL4	IK2XDE
ED4FMM	EA4SS	I2Y0/SV9	IK2MYX
ED4MVC	EA4SS	IC8VSDA	IK8CQH
ED4MVM	EA4SS	I0FSE	IK6VYO
ED5GLN	EA5GLN	I1IHT	I1IHT
ED5SVF	EA5AEF	IK1QLD/IL3	IK1QLD
ED5USA	EA5HQ	IK2HTW/IL3	IK2HTW
ED6PPP	EA6ZX	IK2ILH/IL3	IK2ILH
ED6IDA	EA6ZX	IK2MRZ/IL3	IK2MRZ
ED71MD	EA7FR	IK2PZG/IL3	IK2PZG
ED8FEA	EA8AKN	IK2PZG/IL4	IK2PZG
EE2HCL	EA2AHP	IK2SFZ/IA5	IK2SFZ
EF1SJM	EA1JW	IK2XDE/IL4	IK2XDE
EF2HCL	EA2HP	IK2XDF/IL4	IK2XDE
EF4MVC	EA4SS	IK2XNW/IL4	IK2XDE
EG97CMC	EA2URD	IK3VIA/HB0	IK3VIA
EI2VBV	IK7JTF	IK4HPU/IL4	IK4HPU
EI2HY	LU5UL	IK6JOT/IB0	IK6MWK
EI2B	BY4AOM	IK6MWK/IB0	IK6MWK
EK8WB	W4FRU	IK7MWO/YV1	IK7MWO
EL2RR	N0JT	IN3XUG/IC8	IN3XUG
EM2C (NOW)	EW1WB	I04U (AR197)	IK4QIB
EN6Q	UA9AB	IQCZ	I2ZABW
EO50KR	UT75KW	I0GF	IK6BOB
EO5HMK	UR4HXU	I07JM (4/97)	IK7VJG
EO5JGP	UU4XJ	IR0MFP	IK0AZG
EP2ASZ	W3HC	IR2Q (AR197)	IK2WXQ
EP2DL	W3HC	IR3PN	IV3EHH
EP2HSA	VE3CFL	IR7S (AR197)	IK7RWE
EP2MA	W3HC	IT9PK/JG9	IT9PK
EP2MKO	UA6HCW	IT9PPG/IF9	IT9PPG
EP2MKP	UV6HPV	IU2D (>4/97)	I2TZK
EP2MRD	W3HC	IU9CSA	IT9KDA
ER5AA	I8Y3G	IV3UHL/IA5	IV3UHL
ER9V	ER1DA	IY0GA	IS0JMA
EU2AAB (NOW)	EW1WB	IY0ORP	IK0USA
EU3FT	W3HC	IY0TCI (4/97)	IK0HP
EU50UN (NOW)	EW1WB	IY4FGM (4/97)	IK4QHJ
EW1AAA	DL7NK	J28NG	RP9XUK
EW1DM	W3HC	J39JQ	IK0ZKK
EW1MM	W3HC	J52AK	IV3TJG
EW1NY	N8LCU	J69EB	KB3AMD
EW1SM	W3HC	J73JT	W3HC
EW2A (NOW)	EW1WB	J83ZB	JH1NBN
EW520W	EU6DX	J87GU	DL7VOG
EX0V	KL7H/W6	JASSEY/HP3	JF2UD
EX8MD	I0WDX	JA7KXD/CE0	JA7KXD
EY8AM	DF3OL	J10YEF/FK	JM1LJS
EY8MM	K1BV	JG8NQ/JD1	J8CJY
EZ8AI	RW6HS	J1DWB/FK	JM1LJS
F50ZS/TN	F6FNU	JM1LJS/FK	JM1LJS
F6BUM/6W2	F6BUM	JW0L	G8APB
F6DBZ/3B8	DF8AN	JV5NM	LA5NM
F6KTL/P	F6CKH	JW7QIA (4/97)	LA7QIA
FK5M	F6AJA	JW8GV	LA8GV
FK8FB	F6FNU	JW9PJA	LA9PJA
FK8GM	WB2RAJ	JW9THA	LA9THA
FM5BH	F6HEQ	JY5SK	WB9YXY
FM5CD	F5VU	JY9RU	F6ARU
FM5GS	F6GNG	K31PK/6W6	K31PK
FM5GU	WA4JTK	K45V/VP5	W4FRU
FP5EJ	K2RW	K4YT/EY8 (4-5/97)	W2TK
FR5DT/J	F6FNU	K9AW/KH2	WF5T
FY5FJ	IK2HTW	K9PG/KH7	K9PG
G3HBN/ZB2	G3HBN	KB5DZ/P4	N5FTR
G3LNS/5B4	G3LNS	KG44U	N5FTR
G3SDL/TA4	G3SDL	KG2AE	K4SXT
G3SVD/XE1	G3SVD	KM4P/HS0	W3HC
G3TKK/EA8	G3TKK	LA4XFA/SV5	LA4XFA
G3WQU/4X	G3WQU	LU40H	LU4HH
G4MFW/HB0	ZS1FJ	LX01T	LX1JH
GB0MPA	GW0PUP	LX1PS	PIRAT
GB100BD	G0WMMW	LX9EG/OZ	LX9EG
GB100LP	GW0ANA	LX9ITU	LX1JH
GM6C (3/97)	GM0AZC	LZ5DB	LZ1YE
GM6V (3/97)	GM4CXM	MX0ADJ	G3NYY
GM6Z (3/97)	GM3YTS	N0IAT/BV	N0IAT
G05STB	GM3YOR	N3NS/6W6	K31PK
G05SYL	N6NT/HP1	N6NT	TR8KJ
G05XCW (4/97)	GM0KWL	ND3A/EL2	ND3A
G74WKS	G0GNF	NK6F/3B8	NK6F
GU3VXJ	G3VXJ	OA4SS	KB6J
GX0MWT	G6HKM	OD5PL	HB9CRV
H5ANX	Z56EW	OE55K	KB5RA
HB4FG	HB9ALM	OH0JWH	DJ2PJ
HB9AFH/EA5	HB9AFH	OH0JWL	DL5FF
HB9LEJ/HB0	JH1BSE	OH2BYS/EA8	OH2BYS
HC1DAZ	IK0ZKK	OH3MIG/Z38	OH3GZ
HC2FN	W3HC	OH8OR/EX	OH8OR
HF0POL (>12/96)	SP3FYM	OH8W	OH8AA
HL9AX	W3HC	OK1AU (*NOT*)	LX1NO
HL900	W3HC	OK8AU	LX1NO
HP1XBH (>7/96)	AD4WU	OK8DB	DL6UAA
HP1XB	F6AJA	OL8M	OK1DRQ
HS0AI	W3HC	OM0A	OM5DX
HS0ZAQ	K9ECE	OM0W	OM3CGN
HS0ZCJ	W3HC	OM1X	OM3LZ
HS1BV	W3HC	OM2I (97)	OM3TA
HS1RU	JG3AVS	OM3B	OM4HL

DX-Call	Manager	DX-Call	Manager
HS50A (5/97)	I1JQI	OM3M	OM3IM
HS7CDI	7L1MFS	OM3T	OM3TU
I20GV/IL4	IK2XDE	OM3W	OM7KK
I2RFJ/IL4	IK2XDE	OM5A (97)	OM3LA
I2Y0/SV9	IK2MYX	OM5R	OM5AW
IC8VSDA	IK8CQH	OM5Z	OM5KM
I0FSE	IK6VYO	OM6X	OM3NA
I1IHT	I1IHT	OM7A (97)	OM8AA
IK1QLD/IL3	IK1QLD	OM7F	OM7PY
IK2HTW/IL3	IK2HTW	OM7M	OM3PA
IK2ILH/IL3	IK2ILH	OM7V	OM7AB
IK2MRZ/IL3	IK2MRZ	OM9A (97)	OM3EI
IK2PZG/IL3	IK2PZG	ON8RI/EA8	ON8RI
IK2PZG/IL4	IK2PZG	PA3BTQ/S21	PA3BTQ
IK2SFZ/IA5	IK2SFZ	PA3DZN/ZS6	PA3DZN
IK2XDE/IL4	IK2XDE	PA3GIO/SV3	PA3GIO
IK2XDF/IL4	IK2XDE	PA3GIO/SV9	PA3GIO
IK2XNW/IL4	IK2XDE	PA6MD	PA0SOL
IK3VIA/HB0	IK3VIA	PA6KMW	PA4ZWN
IK4HPU/IL4	IK4HPU	PJ9G (WPXSSB97)	K2NG
IK6JOT/IB0	IK6MWK	PT7WX	W3HC
IK6MWK/IB0	IK6MWK	PW8LF	PY2VA
IK7MWO/YV1	IK7MWO	PZ5DZ	K3BYV
IN3XUG/IC8	IN3XUG	PZ5JB (>11/96)	AA30E
I04U (AR197)	IK4QIB	RIANT (4/97)	UA1GO
IQCZ	I2ZABW	R1FJV	UA3AGS
I0GF	IK6BOB	R60UPOL	UR8LV
I07JM (4/97)	IK7VJG	R9C	W3HC
IR0MFP	IK0AZG	R9WB	W3HC
IR2Q (AR197)	IK2WXQ	RA0AL	W3HC
IR3PN	IV3EHH	RA0BYA	RW6HS
IR7S (AR197)	IK7RWE	RA0FA	WK6C
IT9PK/JG9	IT9PK	RB5JK	W3HC
IT9PPG/IF9	IT9PPG	RE0A	RA0AM
IU2D (>4/97)	I2TZK	RJ9J	RA9JR
IU9CSA	IT9KDA	RK9AWT	UA9AB
IV3UHL/IA5	IV3UHL	RN1NC	SM3JC
IY0GA	IS0JMA	RN2FF	ON40E
IY0ORP	IK0USA	RO3A	RX3APM
IY0TCI (4/97)	IK0HP	RPOAKO	RK0AZZ
IY4FGM (4/97)	IK4QHJ	RP3QWK	N2UCK
J28NG	RP9XUK	R7NG	W3HC
J39JQ	IK0ZKK	F6EJ	RU0LAX
J52AK	IV3TJG	J69EB	W3HC
J69EB	KB3AMD	J73JT	RU9WB
J73JT	W3HC	J83ZB	RU9WW/TA1
J83ZB	JH1NBN	J87GU	RV73WB
JASSEY/HP3	JF2UD	JAW7KXD	RV9W
JA7KXD/CE0	JA7KXD	J10YEF/FK	W3HC
JM1LJS	JR39T	J8CJY	W3HC
JG8NQ/JD1	J8CJY	J1DWB/FK	W3HC
JM1LJS	JM1LJS	JM1LJS/FK	W3HC
JW0L	G8APB	JW7QIA (4/97)	W3HC
JV5NM	LA5NM	JW8GV	LA8GV
JW9PJA	LA9PJA	JW9THA	LA9THA
JY5SK	WB9YXY	JY9RU	F6ARU
K31PK/6W6	K31PK	K45V/VP5	W4FRU
K4YT/EY8 (4-5/97)	W2TK	K9AW/KH2	WF5T
K9PG/KH7	K9PG	KB5DZ/P4	N5FTR
KB5DZ/P4	N5FTR	KG44U	N5FTR
KG2AE	K4SXT	KM4P/HS0	W3HC
LA4XFA/SV5	LA4XFA	LU40H	LU4HH
LU40H	LU4HH	LX01T	LX1JH
LX01T	LX1JH	LX1PS	PIRAT
LX9EG/OZ	LX9EG	LX9ITU	LX1JH
LX9ITU	LX1JH	LZ5DB	LZ1YE
LZ5DB	LZ1YE	MX0ADJ	G3NYY
MX0ADJ	G3NYY	N0IAT/BV	N0IAT
N0IAT/BV	N0IAT	N3NS/6W6	K31PK
N3NS/6W6	K31PK	N6NT/HP1	TR8KJ
N6NT/HP1	N6NT	ND3A/EL2	ND3A
ND3A/EL2	ND3A	NK6F/3B8	NK6F
NK6F/3B8	NK6F	OA4SS	KB6J
OA4SS	KB6J	OD5PL	HB9CRV
OD5PL	HB9CRV	OE55K	KB5RA
OE55K	KB5RA	OH0JWH	DJ2PJ
OH0JWH	DL5FF	OH0JWL	DL5FF
OH2BYS/EA8	OH2BYS	OH2BYS/EA8	OH2BYS
OH3MIG/Z38	OH3GZ	OH8OR/EX	OH8OR
OH8OR/EX	OH8OR	OH8W	OH8AA
OK1AU (*NOT*)	LX1NO	OK8AU	LX1NO
OK8AU	LX1NO	OK8DB	DL6UAA
OK8DB	DL6UAA	OL8M	OK1DRQ
OL8M	OK1DRQ	OM0A	OM5DX
OM0A	OM5DX	OM0W	OM3CGN
OM0W	OM3CGN	OM1X	OM3LZ
OM1X	OM3LZ	OM2I (97)	OM3TA
OM2I (97)	OM3TA	OM3B	OM4HL
OM3B	OM4HL		

QSL-Splitter

Im Berichtszeitraum gab es u.a. folgende **direkte** QSL-Eingänge: 3E1DX (KU9C), 7X2RO (OM3CGN), 9V1XQ (G4PKP), FW2EH (DJ2EH), HC8N (AA5BT), TN6X (DJ6SI), V85HG (JH7FQK), VK0IR (W4FRU), XV7SW (SM3CXS), XY1HT (LA7JO), XZ1N (WF1T), ZS8IR (ZS6EZ), ZY0SK (GDXF) und **via Büro**: 3V8BB (DL2HBX), 5N0T, 5R8EY, 8Q7WQ, 9M2/DF1HF, 9M6TE, CE0Y/DK9FN, CN2EME, CX5BBI, D2PV, FH5CQ, FO5IW, FR5HR, FT5WF, GJ/DK7SU, GU0SUP, HP3/KG6UH, J59ON, J6/DL2SDS, J8/F9IE, JX2GV, JY9QJ, KB1AGK/KH2, KG4MN, LU6Z, P40JT, PJ9B, PYOFF, R1ANT (UA1MU), TJ1GB, TU/G3SXW, V26FS, V47KP, VU2TLO, WP4IIV, ZB2/DL5JAN, ZF2RF.

Anatoly, UT3UY, bestätigte, daß alle QSLs der **5A1A-DX** Expedition vom Juli 1995 über OM3JW (auch GDXF), IK2ILH, N4AA und JA2JPA für das DXCC anerkannt werden!

AA5BT bestätigt QSLs für **9V1YC**, aber nur direkt!

Ahmed, **CN8GI**, nahm am ARRL-160-m-Contest teil und versuchte nach Contestende, das BIN-File mit den QSO-Daten zu editieren. So ist er leider nicht in der Lage, für diesen Contest QSL-Karten zu versenden und bittet darum, von Zuschriften abzusehen.

JA2JPA hat fleißig alle Daten vom Papierlog von **EM1KA** und **EM1U** in den Computer übertragen und beginnt die kommenden Wochen mit dem Versand der QSL-Karten.

Der frühere Manager von **HR6/N7QXQ**, NA7X, ist verstorben. Die Nachfolge hat Bob Preston, W7TSQ, angetreten, der QSL via Büro oder gegen Rückporto bestätigt; ggf. Karten neu schicken.

Nachdem im FA 4/97 in den QSL-Splittern ein Hinweis über den Bearbeitungsstand der Expedition **J38BO**, **J38DF**, **J38FR** und **J38TF** zu finden war, haben offenbar viele OMs ihre Kar-

ten via Büro abgeschickt. Von dem (bisher größten) Paket für unseren OV blieben nach dem Sortieren durch Falk, DK7YY, und Ben, DL7BY, 3722 g QSL-Karten für Frank, DL7UFR, zur Bearbeitung über. Davon kamen immerhin über 1 kg aus DL und 650 g aus W. Er hat die freien Tage von Himmelfahrt und dem Sonntag für die Bearbeitung genutzt und über 1250 Karten ausgestellt. Damit sind über 40 % der QSOs der Expedition bestätigt. Die QSLs sollten bis zum Erscheinen des FA in Baunatal sein.

DF6SW teilt mit, daß **JT1BH** neue QSL-Karten via DJ8OT bekommen hat und fleißig seine Post abarbeitet. **JT1BR** ist verstorben.

Wenn drei Monate nach einem QSO mit **S79MAD** keine Direktkarte bei Paddy eingegangen ist, beantwortet sein QSL-Manager GW4WVO die Karten automatisch.

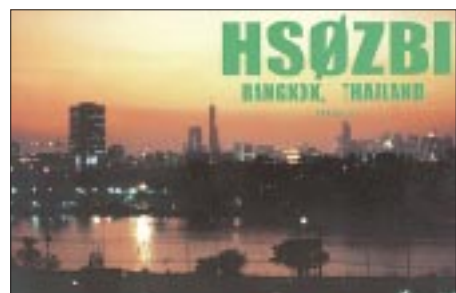
Hugo, ON7GB, hatte sich vor Jahren bereit erklärt, den QSL-Versand für **UK8BA** zu übernehmen. Leider hat er bis heute nicht eine Seite aus dem Log von UK8BA erhalten.

Bruce, AC4G (ex N4GAK), gibt bekannt, daß er wiederum ein Paket mit QSL-Karten für **V73C**, **V73CT**, **V7A**, **V7RTTY**, **V63KW** via Büro abgeschickt hat. Alle bei Ken, V73C, eingehenden Karten werden zur Beantwortung an AC4G weitergeleitet und benötigen über diesen Weg erheblich mehr Zeit!

WF5E-QSL-Service: Bis zu sechs Karten für beliebige DX-Stationen, die nicht über das Büro vermittelt werden können und bei denen die QSOs maximal ein Jahr zurückliegen, kosten US-\$ 1. Einen oder mehrere frankierte SASE beilegen und auf Antwort warten.

Karten für **ZS6/PA3DZN** beantwortet Alex selbst über das Büro, wenn er im Mai nach Hause kommt. Sollte jemand schon einen Kartenwunsch an PA3DMH geäußert haben (er ist für viele von Alex' Rufzeichen Manager), ist es nicht notwendig, nochmals eine QSL zu senden. (**tnx DJ5AV, DL7UFR, DL7VEE**)

Tnx für die QSL-Karten via DG0ZB, DL7VEE, DL8AAM, DL9GDB und DJ1TO



Call	Adresse
4FIJUX	Box 8078, Paranaque 1700, Manila
4S7EA	Ernest Amarasinghe, 275/6 Colombo Rd, Divulpitiya, Boralesgamuwa
4S7EF	Ekendra F. Edrisinghe, Box 70, Colombo 10
4S7TP	Thilosewa Pelpola, 111 Lady McCallum Drive, Kandy
9M8HI	Box 1660, Kuching
BA4TA	Box 219, Wuxi
BD4IE	Box 89, Harbin
BD7YA/A	Box 105, Changsha
BG4FS	Box 085299, Shanghai
C21RK	Box 139, Nauru
EA2BP	Juan Jose Ormaetxe Fernandez, Box 530, E-20080 San Sebastian
EA2CLU	Jose I. Callejo Sorozabal, Apartado 1122, 20080 San Sebastian
ET3BN	Box 150194, Addis Abeba
ET3BT	Box 6128, Addis Abeba
ET3IV	Viezzer Vittorio, Box 939, Awassa
EY8CQ	Box 32, Moscow 117449
FO5OP	Georges Couderc, Box 887, Raiatea
FR5VZ	Box 343, F-97400 Saint Denis, Reunion via France
G4VLV	A. Flint, The Gables, Friday St., Painswick, Glos, GL6 6QJ
HB9DCK	Serge Huguenin, 1 Er Mars 32, CH-2206 Les Geneveys sur Corfrane, NE
HZ1CCA	Box 27021, 11417 Riad
I5JHW	Giovanni Bini, Via Santini 30, I-51031 Agliana
IK0ZKK	Paolo Papio Orillac, Via Flaminia Vecchia 7 01, I-00191 Roma
IK1FLF	Fernanda Barbero, Via Rocchette 9, 14057 Isola d'Asti-AT
IK3HAT	Giulio Pagani, Via Trieste 7, I-35031 Abano Terme
IN3DYG	Gianfr Dell Antonia, Via delle Scure 34, I-38050 Mezzano
JA1WPX	Tadao Shimoichi, 4-12-8 Ebara, Shinagawa, Tokyo 141
JD1BIY	Mako Satoh, 2-5-37-1-301 Miyazaki, Chuo-ku, Chiba City 260
JH1NBN	Yousuke Uchiyama, 924-4 Yokokawa, Hachioji, Tokyo 193
JM1LJS	H. Kai, 915, Takata, Kohoku, Yokohama
JP1NWZ	Yoichi Sakurada, 9-7-101, 2 chome Namiki, Kanazawa, Yokohama 236
JQ1NGT/JT	Kenji Sekine, 4-7 Fukiage-honcho 3, Saitama 369-01
K1ZUT	Paul M. Leon, Box 456, Mann Hill Rd, Pownal VT 05261
K3SW	James D. Kulp, Signal Hill Farm 88, Signal Hill Ln, Middletown, VA 22645
K7PT	Chuck Degard, 919 West Vaughn St., Tempe, AZ 85283
KP3Z	Felipe Hernandez, 320-32nd St. Villa Nevarez, Rio Piedras, PR 00927
KU9C	Steven M. Wheatley, POB 5953, Parsippany, NJ 07054
KY3V	Leonard J. Veraldi, 1000 Hoods Mill Rd, Woodbine, MD 21797
ND3A	Box 3675, Merrifield, VA 22116-3675
NK6F	Kenton A. Dean, 1129 McClellan Way, Stockton, CA 95207
OD5NH	Box 80903, Beirut
OE1PYA	Peter König, Stipcakg 12, A-1232 Wien
ON5NT	Ghislain Penny, Lindestraat 46, B-9880 Aalter, OV
RR4DX/P	Box 1102, Penza 440031
SM0BFF	Leif Hammarstrom, Birger Jarlg 38 4 tr, S-11429 Stockholm
TR8APQ	Alain Pierre Quinsac, Box 2254, Libreville
TR8BAR	Box 177, Libreville
TR8IG	Box 740, Libreville
TR8XX	Jean Claude Jupin, Boite Postale 4069, Libreville
TZ6LL	Peter M. Schaurer, Box 100, Bamako
V44NEF	Box 565, Charlestown, St. Kitts
V51BG	Box 2177, Windhoek
V51BO	Box 1823, Tsumeb
V51GB	Gerhard Bruns, Box 1165, Tsumeb 900
V85HG	Box 222, Bandar Seri Begawan 1902
VS97LC	Box 89381, Hong Kong
W0HSC	North Dakota State Univ AR Soc., D.Rogers, 1502 9th Streer N, Fargo, ND 58102
W0YG	Charles Summers, 6392 South Yellowstone Way, Aurora, CO 80016
W3HC	Carl F. McDaniel, 2116 Reed St, Williamsport, PA 17701
W4FRU	John Parrott, Box 5127, Suffolk, VA 23435
WA2MOE	Stuart P. Greene, 7537 N 28th Ave, Phoenix, AZ 85051
WA4JTK	Alan E. Strauss, 17401 NW 47th Avenue, Carol City, FL 33055
YF7PT	Box 226, Banjarmasin 70001
Z21KD	Toni A. Latz, Box 2081, Bulawayo
ZD7DP	Box 86, St. Helena Island
ZF1UK	John H. Carter, Box 30329, Grand Cayman, BWI

Termine – Juni 1997

29. 5. – 1. 6.

Fieldday des OV Ober-Ramstadt, F 39, auf dem OV-Gelände „Eiche“, Ober-Ramstadt

30. 5. – 1. 6.

Fieldday des OV Bremen, I 04, beim Schullandheim Dohrener Heide

1. 6.

Flohmarkt des OV Aurich, I 30, in der Gaststätte Lindenhof in Aurich-Egels; Info: Herbert, DF3BP, Tel. (0 49 41) 6 50 36

7. 6.

Flohmarkt des OV Bonn, G 03, auf dem Klubheimgelände in Bonn, Weinbergweg 34 (Burg Limperich); Info: Martin Kickartz, DG9KS, Tel. (0 22 24) 7 94 28

Sachsenflohmarkt in Leipzig-Süd, Dieskauer Straße (ehem. RFT); Info: Jörg Schlottmann, DD3DA, und Andreas Donat, DG2LWD, Tel. (03 41) 4 77 83 44 bzw. 2 32 37 74

Flohmarkt des OV Filderstadt, P 48

Tag der offenen Tür bei der Klubstation DLOHHA (Hamburger Hochbahn AG) auf dem Bus-Betriebshof in Langenfelde, Warnstedtstraße 2

75-Jahr-Feier und **Tag der offenen Tür** beim Sportverein Esso von 1922 e.V. mit vielfältigen Amateurfunkvorführungen durch die Klubstation DLOIR in Ingolstadt; Info: Klaus Schmidt, DG1MGJ, Tel. (08 41) 5 40 06

14,30 Uhr MESZ – **Bratwurstfest** des OV Rheinstetten in Forchheim-Silberstreifen; Einweisung auf 145,425 MHz

AATIS-Ballonstart in Salzgitter mit Telemetrie und GPS (145,200 oder 433,925 MHz)

Portugal Day Contest (SSB), 0000-2400 UTC

Rheinischer Gigahertz-Tag, 1400-1800 UTC

7. – 8. 6.

DARC-Mikrowellenwettbewerb, 1400 UTC (24 h)

Championnat de France (UKW) 1400 UTC (24 h)

IARU-Region 1 Fieldday (CW), 1500 UTC (24 h)

Kinder- und Seniorenfest in 01623 Lommatzsch (Grundschule) – unterstützt durch die OVs Großenhain, S 18, und Riesa, S 02, mit Flohmarkt und DARC-Infobus; Info: Horst Fichtner, DG1VP, Tel. (03 52 41) 5 20 78

Relais- und Digi-Fest der OVs Ober-Ramstadt, F 39, und Mümlingtal, F 35, in 64753 Brombachtal, Ortsteil Langenbrombach

10 Uhr MESZ – **Fieldday** des OV Ahrweiler, K 01, auf dem Gelände der Akademie für Notfallplanung und Zivilschutz

13. – 15. 6.

Fieldday des OV Wiesektal, F 58, in Ulrichstein, Campingplatz Hartmannshain (Vogelsberg)

14. 6.

Jubiläumsfeier „**50 Jahre OV Hamm**“ ab 19 Uhr im Hbf. Hamm; Info: Marion Jonas, DG8DBJ, Tel. (0 23 81) 5 26 84

Aktivitätscontest Niedersachsen (KW), 1200 UTC (3 h)

14 Uhr MESZ – **Ausbildungsseminar** an der Uni Düsseldorf; Einweisung auf 145,550 MHz ab etwa 13 Uhr MESZ

GHz-Treffen bei DK0PX auf dem Kochelsberg/Schwäbische Alb oberhalb Böttingen; Einweisung ab 9 Uhr MESZ auf 145,550 MHz

14. – 15. 6.

WW RTTY Contest, 0000 UTC (48 h)

TOEC Field Contest (SSB), 1200 UTC (24 h)

WW South American Contest (CW), 1200 UTC (30 h)

Fieldday des OV Ballenstedt, W 33, in den Fuchsellern (JO51OR)

15. 6.

Aktivitätscontest Niedersachsen (KW), 0800 UTC (3 h)

„Seefahrt“ **80/40-m-Kurzcontest**, 0800 UTC (2 h)

Schwabentreffen in Dasing

16. – 21. 6.

Museumsausstellung Rundfunkgeräte „Stern-Radio Berlin“ (s. FA 5/97 S. 503)

20. – 22. 6.

Fieldday des OV Siebengebirge, G 25, in Ruppercherroth-Niederlückenrath; Info: Rudolf Thom, DG8KBO, Tel./Fax (0 22 48) 42 73

21. 6.

AGCW-DL-VHF/UHF Contest (1600-1900 UTC auf 144,025 bis 144,150 MHz, 1900-2100 UTC auf 432,025 bis 432,150 MHz)

Aktivitätscontest Niedersachsen (UKW), 1200 UTC (5 h)

Prüfungstermin für die **US-Amateur-Lizenz** im Hamburger Raum; Info: Paulus Glenzer, DF3XPG, Tel. (0 41 08) 49 02 72

21. – 22. 6.

All Asian DX Contest (CW), 0000 UTC (48 h)

Relaisfest der Relaisinteressengemeinschaft Höchsten beim Relais DB0VV in Illensee-Glashütten (Kreis Sigmaringen), Besucher sind willkommen; Einweisung auf 145,625 MHz

22. 6.

Aktivitätscontest Niedersachsen (UKW), 0700 UTC (5 h)

Hessen Contest (0800-1100 UTC KW/1300-1800 UTC UKW)

27. – 29. 6.

Ham Radio in Friedrichshafen/Bodensee

Fieldday des OV Eitorf, G 54, auf der Mertener Höhe

27. – 28. 6.

Jugendfeldtag des Distrikts Sachsen-Anhalt

28. 6.

16 Uhr – **Ham-Fest** des OV Konstanz, A 01, zur Ham Radio; Treffpunkt bei den Vereinsräumlichkeiten am Flugplatz Konstanz, Besucher sind willkommen; Einweisung durch DLOKB auf 145,600 MHz

28. – 29. 6.

SP QRP Contest (CW), 1200 UTC (24 h)

30. 6.

17 Uhr MESZ – **Ausstellungseröffnung** „50 Jahre OV Hannover“

DL-QTC

■ Sonderrundspruch des DARC-Vorsitzenden

Am 4.5.97 nahm der Vorsitzende des DARC-Vorsitzende Dr. Horst Ellgering, DL9MH, Stellung zum neuen Amateurfunkgesetz und verband damit grundsätzliche Bemerkungen über die Zukunft des Amateurfunks. Es sei bereits ein Erfolg, daß der Amateurfunk weiterhin in einem eigenen Gesetz geregelt werde, nachdem dies von der Politik zeitweise in Frage gestellt worden war. Den Funkamateuren seien mit dem neuen Gesetz ihre grundsätzlichen Rechte und Möglichkeiten erhalten geblieben. Darüber hinaus seien viele Passagen günstiger formuliert als im bisherigen Gesetz.

Einschränkungen gebe es dagegen dort, wo dies auch ohne neues Gesetz und dann möglicherweise drastischer der Fall gewesen wäre, beispielsweise bei der elektromagnetischen Verträglichkeit und dem Schutz von Personen in elektromagnetischen Feldern. Die Partnerschaftlichkeit mit Politik und Verwaltung bei der Gestaltung des Gesetzes würde auch in Zukunft weiterhelfen, wenn es bei der Diskussion der Einzelheiten in den Durchführungsbestimmungen noch einmal „ans Eingemachte“ ginge.

Zur weiteren Entwicklung des Amateurfunks in Deutschland sagte der DARC-Vorsitzende, daß diese maßgeblich davon abhängen, inwieweit es gelänge, ein aktiver, experimenteller Funkdienst mit lebendiger, eigener Aus- und Weiterbildung zu bleiben.

Sonderrundspruch 1/97; DL-Rundspruch des DARC 17/97

■ Amateurfunkgesetz im Bundesrat

Das Amateurfunkgesetz sollte am 16.5.97 im Bundesrat behandelt werden. Das geht aus der zu Redaktionsschluß vorliegenden Tagesordnung hervor. Der Deutsche Bundestag hatte das Gesetz bereits am 24.4.97 in zweiter und dritter Lesung verabschiedet. Im Bundesrat ist das Gesetz nicht zustimmungspflichtig, jedoch kann die Länderkammer in solchen Fällen von ihrem Recht Gebrauch machen, den Vermittlungsausschuß anzurufen. Dies hätte bis zum 16.5. geschehen sein müssen.

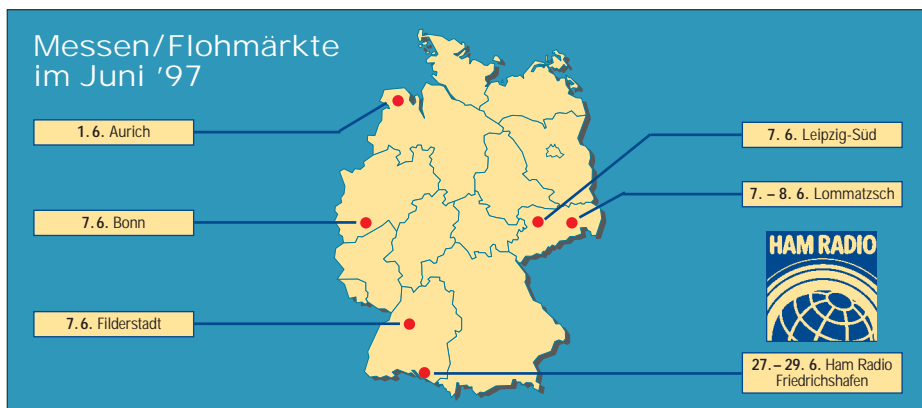
Hat das Gesetz ohne Anrufung des Vermittlungsausschusses den Bundesrat passiert, wird es dem Bundespräsidenten und dem zuständigen Ressortminister zur Unterschrift vorgelegt. Einen Tag nach der Verkündung im Bundesgesetzblatt tritt das AFuG 1997 in Kraft.

Dennoch bleibt auch nach Inkrafttreten des neuen AFuG die alte DV-AfuG vom 15.4.85 bis auf weiteres geltendes Recht, bis sie durch eine neue Rechtsverordnung aufgehoben wird. Ein genauer Zeitpunkt hierfür ist noch nicht bekannt. Das BMPT strebt aber den Erlaß dieser neuen Rechtsverordnung bis zum Herbst dieses Jahres an.

DL-Rundspruch des DARC 17/97

■ Neuwahlen

Auf der diesjährigen Hauptversammlung des DARC e.V. am 24. und 25.5. in Freiburg wird ein neuer Vorstand gewählt. Für die Position des Vorsitzenden sind der amtierende Vorsit-



Messen/Flohmärkte im Juni '97

- 1. 6. Aurich
- 7. 6. Bonn
- 7. 6. Filderstadt
- 7. 6. Leipzig-Süd
- 7. – 8. 6. Lommatzsch
- 27. – 29. 6. Ham Radio Friedrichshafen

HAM RADIO

zende Dr. Horst Ellgering, DL9MH, sowie der jetzige stellvertretende Vorsitzende Karl E. Vögele, DK9HU, vorgeschlagen, für die Positionen der zwei stellvertretenden Vorsitzenden Dr. Walter Schlink, DL3OAP, und Jochen Hindrichs, DL9KCX.

Als Amateurratssprecher bzw. dessen Stellvertreter sind die gegenwärtigen Amtsinhaber Alfred Reichel, DF1QM, und Günter, DJ8CY, vorgeschlagen.

DL-Rundspruch des DARC 17/97

■ Erste Gerichtsverhandlung zu EMV-Beiträgen

Am 26.3.97 fand vor dem Verwaltungsgericht in Mainz erstmalig ein Verhandlungstermin in Sachen EMV-Beiträge statt. Zur Erinnerung: 50 000 Funkanwender aus den Bereichen Amateurfunk, Flugfunk, Seefunk und Betriebsfunk hatten nach Erhalt entsprechender Gebührenbescheide Widerspruch eingelegt.

In einem ersten Verhandlungstermin wurde in Sachen unseres (DARC-)Klubmitgliedes Hans Bunge, DJ3LH, aus Neumünster jetzt vor dem Verwaltungsgericht Mainz verhandelt.

Die vom DARC ausgesuchten Musterfälle konnten nicht verhandelt werden, da der Justitiar und Rechtsanwalt des DARC an jenem Tag verhindert war.

OM Hans legt Wert auf die Feststellung, daß der Vorstand des DARC in seinem Falle ausdrücklich eine Rechtsschutzübernahme verweigert hat und er daher auf eigenes Risiko und ohne Hilfestellung des Klubs das Verwaltungsgerichtsverfahren gegen die Bundesrepublik führt. Lediglich der Justitiar des DARC, Rechtsanwalt Boyke Dettmers, hat unserem OM als Anwaltkollegen freundlicherweise Kopien seiner eigenen Schriftsätze zur Verfügung gestellt.

In dreistündiger Verhandlung wurden von der Kammer des Verwaltungsgerichts folgende Punkte erörtert bzw. festgestellt:

- Das EMVG und die entsprechende Beitragsverordnung verstoße nicht gegen EU-Recht.
- DAS EMVG sei möglicherweise formal verfassungswidrig, da es – obgleich die Zustimmung des Bundesrates erforderlich gewesen sei – als nicht zustimmungsbedürftig verkündet worden sei.
- Ebenso wurde von der Kammer ein Verstoß gegen Artikel 3 des Grundgesetzes verneint; hier war von den Klägern vorgetragen worden, daß der Gleichheitsgrundsatz deswegen verletzt sei, weil bestimmte Sendebetreiber nicht beitragspflichtig seien.
- Erörtert wurde die Frage, ob es generell zulässig sei, einen Nichtstörer mit Ermittlungskosten zu belasten, die ein Störer veranlaßt. Dies sei nach Auffassung der Kammer nur möglich, wenn dem EMVG eine allgemeine ordnungs- und sicherheitspolitische Qualität zukomme, was die Kammer noch offen ließ.
- Die Richter stellten sodann die Frage, ob zur Deckung des Aufwandes nach dem EMVG (Bearbeitung von Störfällen usw.) nicht schon die monatliche Amateurfunkgebühr von 3 DM verwandt werden müsse, so daß schon aus diesem Grund ein besonderer zusätzlicher Beitrag, wie ihn das EMVG vorsieht, unzulässig sei. Die Richter wiesen darauf hin, daß

die monatliche Amateurfunkgebühr eine fortlaufende Gebühr für eine einmalige Genehmigungshandlung, nämlich die Erteilung der Amateurfunkgenehmigung, sei!

- Abschließend wurden von der Kammer Berechnungen des Verwaltungsaufwandes anhand von vom BAPT angefertigten Tabellen vorgenommen.

Die Kammer bat am Schluß der Verhandlung dringend darum, keine weiteren Schriftsätze einzureichen. Ein Urteil soll in den nächsten Wochen/Monaten ergehen. Offensichtlich war man sich in der Kammer über das Ergebnis der Verhandlung noch nicht sicher. Der Kammervorsitzende wies schließlich darauf hin, daß das Verfahren sicher in die zweite Instanz gehen werde.

Schleswig-Holstein-Rundspruch 17/97

■ Jugendlager auf der Ham-Radio

In Friedrichshafen wird zur Ham-Radio vom 27. bis 29.6. wieder ein Jugendlager angeboten. In einem Teil der Halle 5 stehen 60 Übernachtungsplätze für Funkamateure unter 27 Jahren kostenlos zur Verfügung. Mitzubringen sind Luftmatratze und Schlafsack sowie Geschirr. Bei Bedarf wird ein Frühstück zum Selbstkostenpreis bereitgestellt.

Wegen der hohen Nachfrage ist eine vorherige Anmeldung erforderlich. Interessenten wenden sich bitte an Peter Sauter, DJ5GQ, Stauffenbergstraße 14, 88046 Friedrichshafen.

DL-Rundspruch des DARC 16/97

■ Deutsch-Arabischer Freundeskreis Amateurfunk – DAFK e.V.

Auch in diesem Jahr werden wir wieder mit einem eigenen Stand auf der Ham Radio treten sein – Halle 8, Stand 829 – und Auskunft über unsere Tätigkeit und den Amateurfunk in den arabischen Ländern geben. Auf unserem Programm stehen die Vorstellung arabischer Gäste sowie persönliche Gespräche zum Zweck des Kennenlernens und Erfahrungsaustauschs. Daneben gibt es Informationen über unsere für den Oktober geplante Libanon-Exkursion. Interessierte können sich jetzt schon über Packet-Radio anmelden: DB1MB@DB0LX-8.

Geplant sind auch die 1. Jahreshauptversammlung (28.6.97) und persönliche Treffen von DAFK-Mitgliedern und Funkfreunden – täglich von 10 bis 14 MESZ. Wer mag, kann Näheres über unsere Satzung, das DAFK-e.V.-Diplom sowie weitere Projekte erfahren.

Alle Freunde und Kritiker des DAFK e.V. sind herzlich eingeladen. Wie immer wird auch in diesem Jahr arabischer Kaffee und Tee angeboten, denn dies ist freundschaftlichen Gesprächen immer zuträglich. **Elia, DL1SEB**

■ Funker und Flieger

Am 21. und 22.6. findet auf dem Flugplatz Laucha (JO51TF) der Bundesjugendwettbewerb Raumfahrt statt. Geplant sind Raketenstarts, Ballonflüge usw. Der OV Naumburg, W 31, ist an diesen zwei Tagen mit seinen Funkamateuren ebenfalls dabei.

Zu dieser Veranstaltung lädt der OV Naumburg alle Interessierten herzlich ein. Wir hoffen auf eine rege Beteiligung, um den Amateurfunk bei der Jugend wieder ins Gespräch zu bringen (Frequenz-Anfragen bitte an DL1HQF@DB0ERF).

Ronald, DH6AB



■ Finanzkrise der RSGB entschärft

Die Finanzkrise der Radio Society of Great Britain (RSGB) hat sich wesentlich entschärft. Stand im Dezember 1995 noch ein Minus aus den vorangegangenen sechs Monaten von £ 88 256 zu Buche, so konnte trotz geringerer Einnahmen im Vergleichszeitraum 1996 durch die Senkung der Druckkosten der Zeitschrift Radio Communication (RadCom) und durch die drastische Verminderung des Verwaltungsaufwands der Minusbetrag um über £ 65 000 verringert werden (Stand 31.12.96: £ -20 985).

Quelle: RadCom März 1997

■ 73-kHz-Entfernungsrekord

Ein neuer Längstwellen-Entfernungsrekord wurde auf dem in Großbritannien zugelassenen 73-kHz-Band aufgestellt. Am 12.4.97 empfing G3YGF/p in der Nähe von Dorset Signale von G4JNT aus dem Bereich Southampton über eine Distanz von 100 km. Rücksprache wurde auf 2 m in SSB gehalten.

Schleswig-Holstein-Rundspruch 17/97

■ Neue 10-m-Bake in PA

Der Betriebsbeginn einer neuen 10-m-Bake wird aus den Niederlanden gemeldet. PA3FCB/A ist das Rufzeichen der 4-W-Bake, die auf 28,178 MHz aus JO28BG sendet. Empfangsberichte bitte an Erwin, PA3FCB, via Büro.

Schleswig-Holstein-Rundspruch 17/97

■ Funkwetterservice der RSGB

Der britische Amateurfunkverband RSGB bietet einen neuen Funkwetterservice an. Die Station GB2RS sendet an jedem Sonntag einen ausführlichen Funkwetterbericht auf 3518 kHz in CW, jeweils um 0900, 1200, 1500 und 1800 UTC.

DL-Rundspruch des DARC 17/97

■ Schottische Sonderstation

Am 27.4.1791 wurde Samuel Morse geboren. Die Morse-Enthusiast Group Scotland nahm sich dies zum Anlaß, um am 206. Jahrestag unter dem Rufzeichen GM0RSE von der Funkkabine des Schiffes „Discovery“ im Discovery Point in Dundee/Schottland QRV zu sein.

— Anzeige —

OE-QTC

Bearbeiter: Ing. Claus Stehlik
OE6CLD
Murfeldsiedlung 39, A-8111 Judendorf

■ Hocheck-Treffen

Wir freuen uns, alle Funkamateure zum 1. Hocheck-Treffen am 7.6.97 einladen zu können. Die Anreise erfolgt einfach über die Autobahn A 22, Abfahrt Alland. Über Weissenbach erreicht man Furth im Triestingtal, wo die 7 km lange Mautstraße beginnt. Auf 145,500 MHz wird eine Einweisestation QRV sein.

Freitag, 6. Juni: Aufbau der verschiedenen KW- und UKW-Stationen. Um 19 Uhr erstes Zusammentreffen in der Hütte, wozu bereits alle herzlichst eingeladen sind.

Samstag, 7. Juni: Ab 8 Uhr Frühstück und Aufbau des Amateurfunk-Flohmarktes. Inbetriebnahme der 2-m- und 70-cm-Einweisestation auf 145,500 MHz; ab 10 Uhr Betrieb aller Stationen. Um 10.30 Uhr finden Versuche auf 23-cm-ATV, 13-cm-ATV und 3-cm-ATV über die verschiedenen ATV-Relais statt, inklusive ATV-Livebericht vom Hocheck-Treffen. Um 11 Uhr kommt es zur feierlichen Inbetriebnahme des 70-cm-Hocheck-Relais durch OE1PNS und OE1SBB sowie Bieranstich durch OE1PNS.

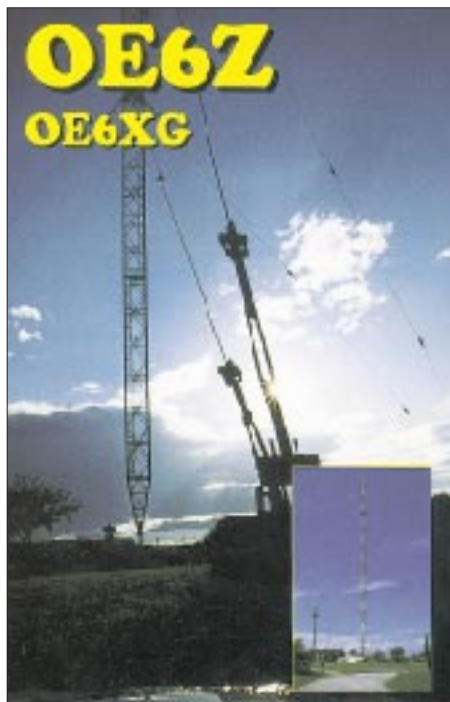
Um 14 Uhr Pactor-Vorfürungen auf KW, um 15 Uhr Beginn des Mikrowellencontestes auf 23, 13 und 3 cm (bis Sonntag 15 Uhr).

Sonntag, 8. Juni: Um 9 Uhr Abstrahlung des Wien-Rundspruches auf KW.

■ 10. Fieldday in Dobl bei Graz

Vom 4. bis 6.7.97 findet der Fieldday der Ortsgruppe Graz, wieder in bewährter Zusammenarbeit mit dem OV Graz-Umgebung, OV 619, auf dem Gelände des ehemaligen MW-Senders Dobl bei Graz statt, wozu wir alle herzlichst einladen möchten.

Freitag: Aufstellen der Großraumzelte und Antennen, erste Gerätetests usw. Am Abend treffen



sich Freunde und Helfer zu einem gemütlichen Beisammensein.

Samstag: Ab 9 Uhr ist Funkbetrieb auf allen Bändern und in allen Betriebsarten vorgesehen. Auch der Bestätigungsverkehr für den OE-Rundspruch wird heuer wieder aus Dobl durchgeführt. Selbstverständlich besteht auch die Möglichkeit, eigene Antennen zu errichten und zu betreiben. Platz für Experimente ist genügend vorhanden. Am Nachmittag findet ab 14 Uhr die 2-m-ARDF-Fuchsjagd statt (Nennschluß 13.30 Uhr), die auch zur steirischen Meisterschaft zählt.

Sonntag: Bei genügend Interessenten und Anmeldungen findet eine 80-m-Fuchsjagd statt. Lag der Schwerpunkt des letzten Jahres beim ersten privaten Radiosender der Steiermark (Antenne Steiermark), so wollen wir diesmal unser Hauptinteresse auf den ersten Privat-Fernsehsender legen. Auch Besuche im Radiomuseum Dobl sind geplant.

Am beiden Fieldday-Tagen findet ein Flohmarkt statt, auf dem auch eigene Dinge angeboten werden können.

Die Sonderstationen OE6XAD des OV 619 und OE6Z werden auf allen Bändern und in allen Betriebsarten aktiv sein.

Übernachtungsmöglichkeiten sind in der Umgebung vorhanden, Auskunft gibt der örtliche Fremdenverkehrsverband. Wer mit Zelt oder Wohnmobil anreist, kann auch am Fielddaygelände übernachten.

■ 35. österreichische ARDF-Meisterschaft

Am 14. und 15.6.97 findet in Eugendorf bei Salzburg die nunmehr 35. österreichische ARDF-Meisterschaft statt. Treffpunkt ist das GH Dachsteinblick in Heuberg (Eintreffen spätestens am 14.6. bis 13 Uhr, am 15.6. bis 8.30 Uhr). Eine Einweisung über das Relais Gaisberg R3X (OE2XSL) ist möglich. Die Startzeit für den am 14.6. stattfindenden 2-m-Bewerb ist 14 Uhr, für den 80-m-Bewerb am 15.6. 10 Uhr.

Insgesamt gibt es drei Teilnahmeklassen: allgemeine Klasse für Mitglieder des ÖVSV; Veteranenklasse für Mitglieder ab 55 Jahre; Gästeklasse für in- und ausländische Gäste. Das in der Peilreferententagung beschlossene Nenngeld beträgt öS 35 für einen Bewerb bzw. öS 50 für zwei Bewerbe; Jugendliche unter 18 Jahren zahlen öS 15 bzw öS 20. Die Anmeldung muß ausnahmslos schriftlich bzw. fernmündlich unter Angabe von Name, Geburtsdatum, Rufzeichen, Verbandszugehörigkeit und Klasse bis spätestens 6.6.97 an Florian Mauerlehner, OE2MCL, Postfach 566, A-5071 Wals, Tel. (06 62) 8 59 88-2 00 60, Fax 8 59 88-17 06, erfolgen.

In Verbindung mit der ARDF-Meisterschaft lädt der OV Salzburg am 14.6. ab 18 Uhr zu einem gemütlichen Abend im GH Alpenblick/Heuberg ein, in dessen Rahmen die Siegerehrung für den 2-m-Bewerb stattfindet. Die Siegerehrung für den 80-m-Bewerb findet am Sonntag, dem 15.6., um 14 Uhr im GH Dachsteinblick statt.

Eine Nächtigungsmöglichkeit besteht direkt in Heuberg im Berghof Dachsteinblick (Familie Schweizer), Tel. (0 62 25) 82 89 und 73 89, Fax 82 89-5, oder im GH Alpenblick (Familie Buchner), Tel. (0 62 25) 82 13. Informationen gibt es beim Fremdenverkehrsverband Eugendorf, Tel. (0 62 25) 84 24, Fax 77 73.

Inserentenverzeichnis

ALINCO GmbH.....	3.US
Al Towers Hummel.....	713
Andy's Funkladen; Bremen.....	708/711
G.B. Antennens & Towers; NL.....	710
Arcom-Syrko-Funktechnik.....	715
Bednorz; Solarstrom.....	712
Bogerfunk Funkanlagen GmbH.....	707
CeCon Computer Systems; Berlin.....	714
Communications Systems Rosenberg.....	718
G. Dierking, NF/HF-Technik.....	639/640/703
DIFONA Communications GmbH;	
Offenbach.....	712
e.C. electronic; Chemnitz.....	704
EDV + Elektronik; M. Queck.....	711/712
Elektronik-Service; R. Dathe.....	707
Fernschule Weber.....	711/715
FL electronic; Hartenstein.....	708
W. Franta - Bausätze; Österreich.....	708
Ing.-Büro Friedrich; Eichenzell.....	724
FTE Amateurfunkzentrum München.....	718
Funktechnik Grenz.....	718
Funk/Technik; W. Lässig.....	710
Funktechnik Schumann.....	712
HAGG Antennen GmbH; Flexa Yagi	737/749
Ham Radio; Friedrichshafen.....	705
HamTronic; Hamburg.....	715
Haro electronic; Bubesheim.....	721
HD-Elektronik; DJ8UA.....	711
Dr.-Ing. Hegewald; Funktechnik.....	711
HILLOCK PROJECTS.....	721
ICOM (Europe) GmbH.....	2.US/720
KCT Weißfels; D. Lindner.....	710
Kenwood Electronics Deutschland GmbH...	637
Kirchgesser; Bielefeld.....	705
Klingenfuss Publications; Tübingen.....	709
Dieter Knauer; Funkelektronik.....	704
LANDOLT-Computer; Maintal.....	713
Lührmann-Elektronik; Gummersbach.....	704
Modellbau & Hobby; K. Nathan.....	715
Nachrichtentechnik; M. Gottburg.....	711
Oppermann GbR;	
Elektronische Bauelemente.....	716/717/719
Otto's Funkshop; Düsseldorf.....	713
QSL collection.....	709
Radau Funktechnik; Lorrach.....	708
Reichelt Elektronik.....	722/723
REINHÖFER electronic; Meuselwitz.....	710
ROPEX b.v.; Holland.....	725
Sander electroniC; Berlin.....	715
Schönherr electronic; Chemnitz.....	709
segor electronics; Berlin.....	715
SEICOM AG; Schweiz.....	709
Sieg-Küster	
Staubschutzhauben; K. Schellhammer.....	677
SYMEK-Datensysteme	
und Elektronik GmbH; Stuttgart.....	739
Technik + Sicherheit; H.W. Gerlach.....	713
TELCOM; Krefeld.....	709/710
TENNERT-ELEKTRONIK; Weinstadt.....	715
Theuberger Verlag GmbH.....	721/724/726/727
Tretter Funkelektronik; Erbach.....	708/711
TRV - Technische Requisiten Vorrath.....	724
UKW Berichte Telecommunication.....	704
VHT Impex; V. Hoppenheit.....	712
M. Wahler; Rufzeichen-Schilder.....	718
WiMo Antennen und Elektronik GmbH.	719/721
WTT - Wittig Test Technology.....	638
YAESU Germany GmbH.....	2.US

